

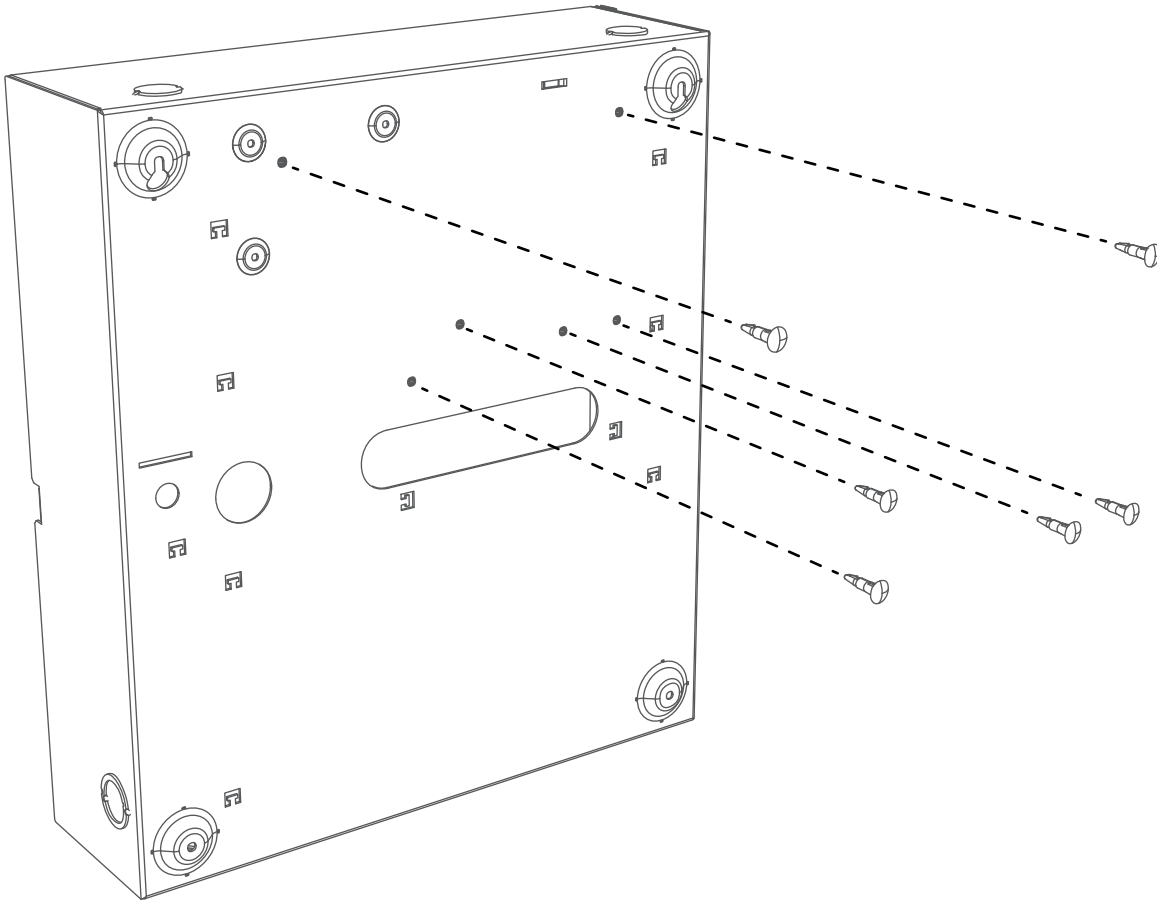
PowerSeries Pro alarm controller installation addendum

This document is an addendum to the PowerSeries Pro HS3032/HS3128/HS3248 alarm controller installation guide, part number 29010770, and describes installing components in the HSC3010C enclosure.

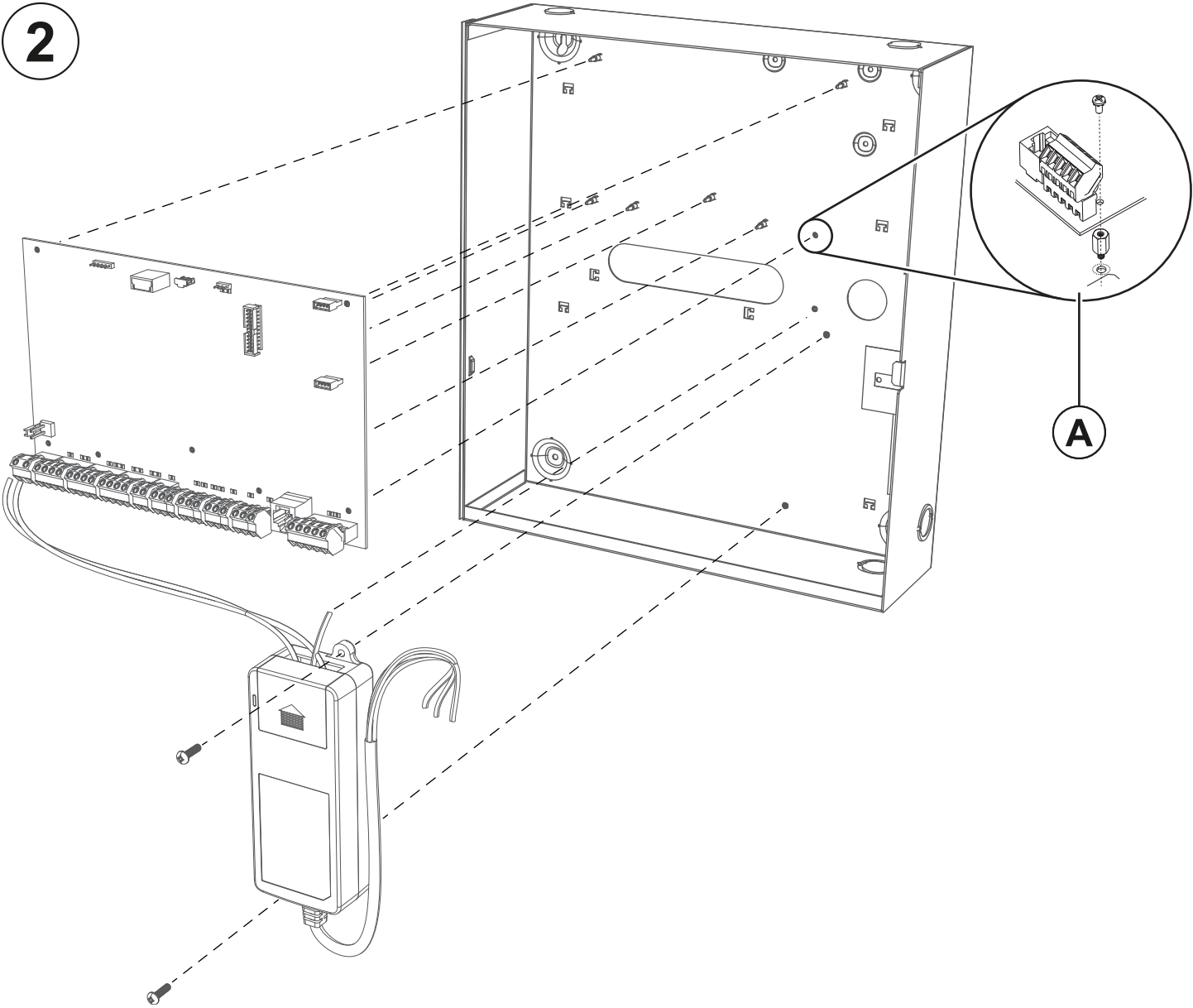
PowerSeries Pro anexo para la instalación del controlador de alarma

Este documento es un anexo para la PowerSeries Pro Guía de instalación del controlador de alarma HS3032/HS3128/HS3248, número de pieza 29010770, y describe instalación de los componentes en gabinete HSC3010C.

1

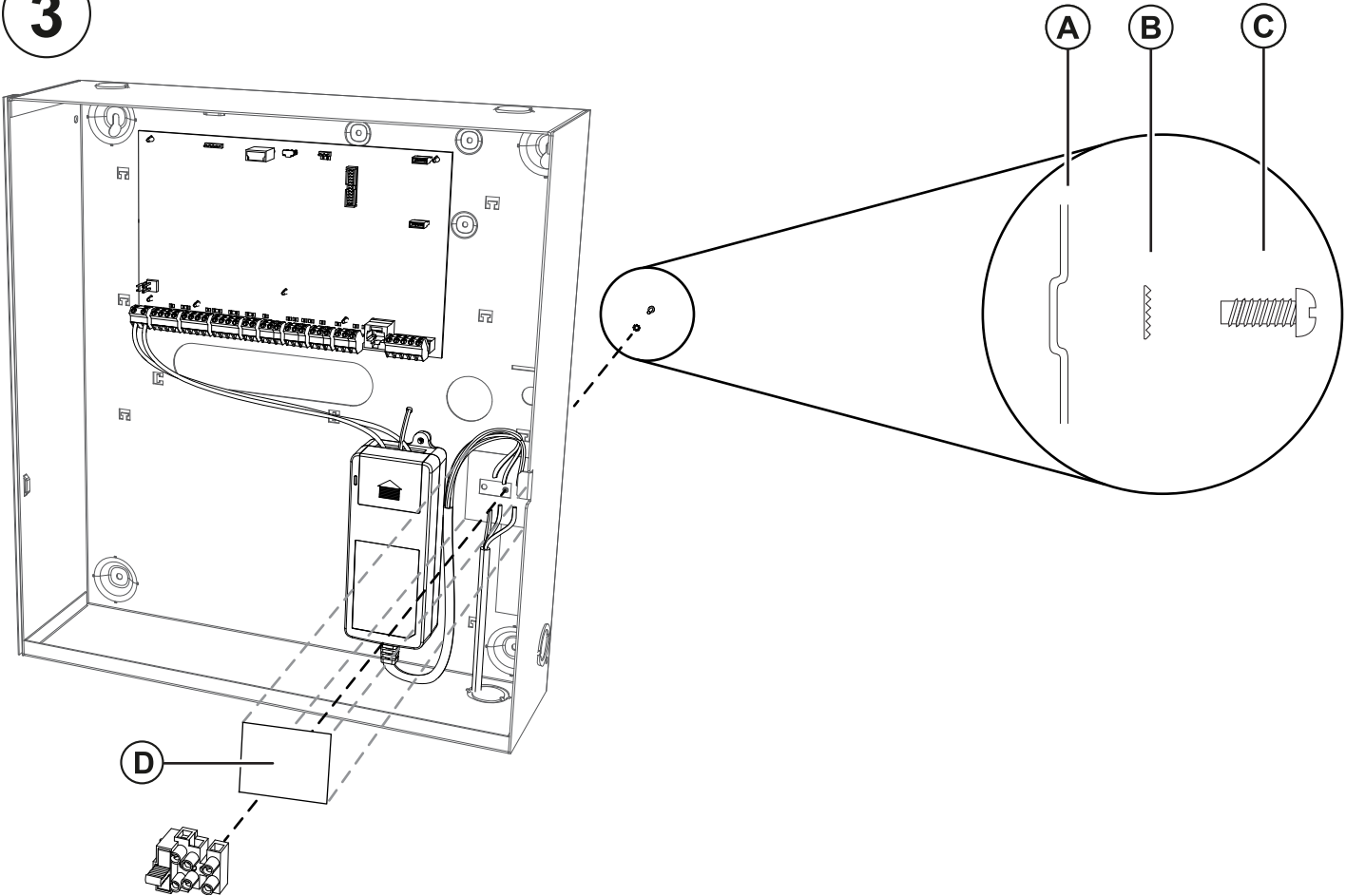


2

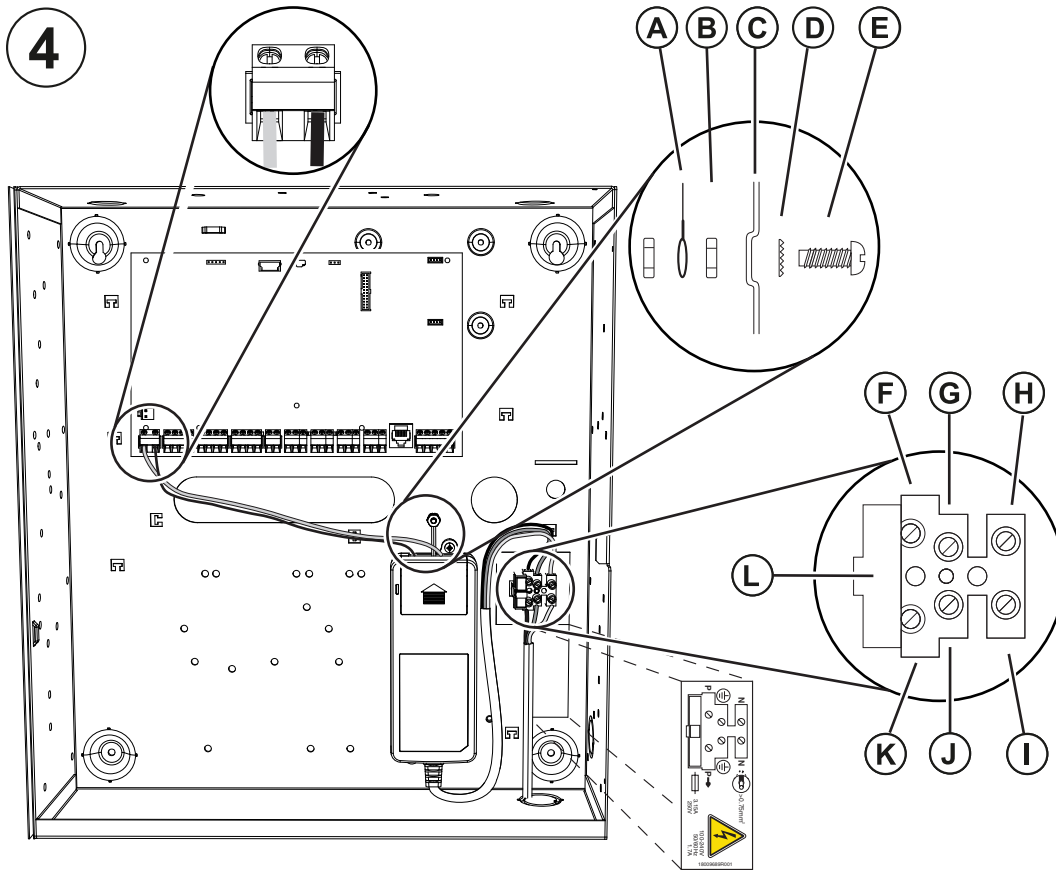


Callout	Description	Elemento	Descripción
A	Metal standoff and screw Note: Ensure screw and standoff are tightly secured to establish earth ground connection.	A	Separador y tornillo metálicos Nota: Asegúrese de que el tornillo y separador estén firmemente asegurados para establecer la conexión a tierra.

3



Callout	Description	Elemento	Descripción
A	Enclosure	A	Gabinete
B	Star washer	B	Arandela de estrella
C	Bolt	C	Perno
D	Mylar	D	Mylar



Callout	Description	Elemento	Descripción
A	Earth ground connection Note: This ground connection goes to HS65WPSNAS power adapter EGND connection when this power adapter is mounted in the cabinet.	A	Conexión a tierra desde la instalación eléctrica del edificio. Nota: Esta conexión a tierra es para el conexión EGND del adaptador de alimentación HS65WPSNAS cuando está montado en el gabinete.
B	Nut	B	Tuerca
C	Enclosure	C	Gabinete
D	Star washer	D	Arandela de estrella
E	Bolt	E	Perno
F	To power adapter (black - live)	F	Para suministrar energía al módulo adaptador (negro - vivo)
G	To power adapter (green - EGND)	G	Para suministrar energía al módulo adaptador (verde - EGND)
H	To power adapter (white - neutral)	H	Para suministrar energía al módulo adaptador (blanco - neutral)
I	AC in (neutral)	I	CA en (neutral)
J	EGND	J	EGND
K	AC in (live)	K	CA en (vivo)
L	Fuse Note: Replace the fuse with one of the same type (20 mm, rated 250 V/3.15 A slow blow)	L	Fusible Nota: Reemplace fusible con el mismo tipo (20 mm) nomina l de 250 V/3,15 A de fusión lenta

© 2019 Johnson Controls. All rights reserved. JOHNSON CONTROLS, TYCO and DSC are trademarks and/or registered trademarks. Unauthorized use is strictly prohibited.

© 2019 Johnson Controls. Todos los derechos reservados. JOHNSON CONTROLS, TYCO y DSC son marcas comerciales o marcas comerciales registradas. El uso no autorizado está estrictamente prohibido.

Tech support: 1-800-287-3630 (Canada and U.S.) or 905-760-3000.
www.dsc.com



29010876R001

