

WS8975 Vanishing Door/Window Contact

Installation Instructions

Introduction

The WS8975 is a supervised, wireless, door/window contact intended for use with DSC Alarm systems.

NOTE: This device shall be installed by qualified Service Persons only.

Specifications

- Dimensions: 57mm×25mm×5.3mm (2.25"×1"×0.21")
- Temperature Range: -10°C to +50°C (14°F to 122°F).
- Humidity: 95 ± 5% (non-condensing)
- Battery: Panasonic Lithium CR2032
- Battery Life: 5 years (NOM)

NOTE: Temperatures below -10°C (14°F) can cause the WS8975 to report a false low battery indication. Operation below -10°C (14°F), will reduce the battery life significantly.

Battery Installation/Replacement

- Insert a coin (Fig. 1) or a flat head screwdriver (Fig. 2) into the notch indicated and gently twist to open. Lift up and pull the case outward to open (Fig. 3).
- Insert Battery (Fig. 4) with the + side facing UP.

VORSICHT: Observe the correct polarity when installing battery. Use only Panasonic Lithium CR2032 batteries for replacement. Do not recharge, disassemble or dispose of in fire. Disposal of used batteries shall be made in accordance with the waste recovery and recycling regulations in your area.

Installation

NOTE: Select a mounting location free from exposure to moisture and humidity.

- Mount the WS8975 on window or door frame using the supplied double-sided tape or screws (Fig. 5).
- Find the notch on the outside of the WS8975 enclosure. Align the magnet with the notches indicated in Fig. 6. Ensure that the distance between magnet and transmitter does not exceed 15.8 mm (5/8").

Enrollment

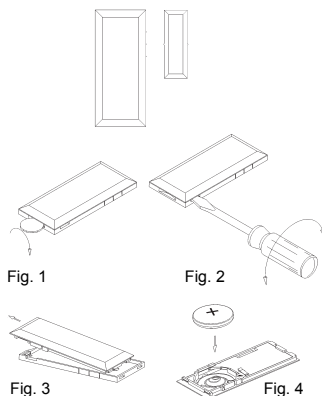
Follow these enrollment steps for programming wireless devices on a PowerSeries Panel:

1. At a system keypad, enter [*][8][Installer's code][804].
2. Enter the 2-digit number for zone that the device will be occupying [01] to [32].
3. Enter the ESN number.
4. To enroll another wireless device enter another 2-digit zone number and then ESN number.
5. Press [#] to exit section [804] when finish.
6. Program zone definition in sections [001] to [004]*
7. Enable wireless attribute (option 8) in section [101] to [132]*
8. Program the Zone on the correct partition in section [202] to [265]*

* See panel Installation Manual for more information.

Compatible Receiver List

- RF5132-868 MHz



WS8975 Tür-/Fensterkontakt zum Aufbau

Installationsanleitung

Einleitung

WS8975 ist ein überwachter Drahtlos-Tür-/Fensterkontakt zur Benutzung mit DSC-Alarmssystemen.

HINWEIS: Das Gerät darf nur durch qualifizierte Kundendienstmitarbeiter installiert werden.

Spezifikationen

- Abmessungen: 57 mm×25 mm×5,3 mm (2,25"×1"×0,21")
- Temperaturbereich: -10 °C bis +50 °C (14 °F bis 122 °F).
- Luftfeuchtigkeit: 95 ± 5 % (nicht kondensierend)
- Batterie: Panasonic Lithium CR2032
- Lebensdauer Batterie: 5 Jahre (nominal)

HINWEIS: Temperaturen unterhalb -10 °C (14 °F) können dazu führen, dass der WS8975 eine fehlerhafte Batteriekapazität überträgt. Einatz unterhalb -10 °C (14 °F) verkürzt die Lebensdauer der Batterie erheblich.

Batterie austauschen

- Setzen Sie eine Münze (Abb. 1) oder einen flachen Schraubendreher (Abb. 2) in die Kerbe ein und drehen Sie ihn vorsichtig zum Öffnen des Gehäuses. Nehmen Sie das Gehäuse nach oben ab (Abb. 3).
- Setzen Sie die Batterie (Abb. 4) mit + nach OBEN ein.

VORSICHT: Achten Sie auf die Polarität. Benutzen Sie nur Panasonic Lithium CR2032 Batterien. Nicht aufladen, zerlegen oder verbrennen. Entsorgen Sie erschöpfte Batterien umweltgerecht.

Installation

HINWEIS: Wählen Sie einen Montageort, der keiner Feuchtigkeit ausgesetzt ist.

- Montieren Sie den WS8975 mit dem mitgelieferten doppelseitigen Klebeband oder den Schrauben auf dem Fenster- oder Türrahmen (Abb. 5).
- Beachten Sie die Einkerbungen außen auf dem Gehäuse des WS8975. Richten Sie den Magneten mit den Kerben aus, wie in Abb. 6 dargestellt. Achten Sie darauf, dass der Abstand zwischen Magnet und Sender 15,8 mm nicht überschreitet.

Registrierung

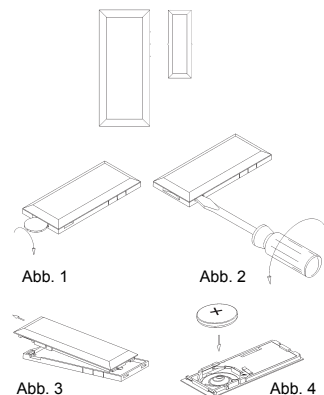
Folgen Sie den nachstehenden Schritten zur Registrierung von Drahtlosgeräten auf einer PowerSeries Zentrale:

1. Geben Sie auf einem Systembedienteil [*][8][Installateurcode][804] ein.
2. Geben Sie die 2-stellige Nummer für die Zone [01] bis [32] ein, welche das Gerät belegt.
3. Geben Sie die ESN ein.
4. Zur Registrierung weiterer Drahtlosgeräte geben Sie eine weitere 2-stellige Zonennummer und dann die ESN ein.
5. Mit [#] verlassen Sie anschließend Abschnitt [804].
6. Programmieren Sie die Zonendefinition in den Abschnitten [001] bis [004]*
7. Aktivieren Sie das Drahtlosattribut (Option 8) in den Abschnitten [101] bis [132]*
8. Programmieren Sie die Zone auf der korrekten Partition in den Abschnitten [202] bis [265]*

* Siehe Installationsanleitung Alarmzentrale für weitere Informationen.

Liste kompatibler Empfänger

- RF5132-868 MHz



The trademarks, logos, and service marks displayed on this document are registered in the United States [or other countries]. Any misuse of the trademarks is strictly prohibited and Tyco International Ltd. will aggressively enforce its intellectual property rights to the fullest extent of the law, including pursuit of criminal prosecution wherever necessary. All trademarks not owned by Tyco International Ltd. are the property of their respective owners, and are used with permission or allowed under applicable laws. Product offerings and specifications are subject to change without notice. Actual products may vary from photos. Not all products include all features. Availability varies by region; contact your sales representative.

IMPORTANT - READ CAREFULLY: DSC Software purchased with or without Products and components is copyrighted and is purchased under the following license terms:

- This End-User License Agreement ("EULA") is a legal agreement between You (the company, individual or entity who acquired the Software and any related Hardware) and Digital Security Controls, a division of Tyco Safety Products Canada Ltd. ("DSC"), the manufacturer of the integrated security systems and the developer of the software and any related products or components ("HARDWARE") which may not make any changes or modifications to the Software, without the written permission of an officer of DSC. You may not remove any proprietary notices, marks or labels from the Software Product. You shall institute reasonable measures to ensure compliance with the terms and conditions of this EULA.
- If the DSC software product ("SOFTWARE PRODUCT" or "SOFTWARE") is intended to be accompanied by HARDWARE, and is NOT accompanied by new HARDWARE, You may not use, copy or install the SOFTWARE PRODUCT. The SOFTWARE PRODUCT includes computer software, and may include associated media, printed materials, and "online" or electronic documentation.
- Any software provided along with the SOFTWARE PRODUCT that is associated with a separate end-user license agreement is licensed to You under the terms of that license agreement.
- By installing, copying, downloading, storing, accessing or otherwise using the SOFTWARE PRODUCT, You agree unconditionally to be bound by the terms of this EULA, even if this EULA is deemed to be a modification of any previous arrangement or contract. If You do not agree to the terms of this EULA, DSC is unwilling to license the SOFTWARE PRODUCT to You, and You have no right to use it.

SOFTWARE PRODUCT LICENSE

The SOFTWARE PRODUCT is protected by copyright laws and international copyright treaties, as well as other intellectual property laws and treaties. The SOFTWARE PRODUCT is licensed, not sold.

- 1. GRANT OF LICENSE.** This EULA grants You the following rights:
 - (a) Software Installation and Use - For each license You acquire, You may have only one copy of the SOFTWARE PRODUCT.
 - (b) Storage/Network Use - The SOFTWARE PRODUCT may not be installed, accessed, displayed, run, shared or used concurrently on or from different computers, including a workstation, terminal or other digital electronic device ("Device"). In other words, if You have several workstations, You will have to acquire a license for each workstation where the SOFTWARE will be used.
 - (c) Backup Copy - You may make back-up copies of the SOFTWARE PRODUCT, but You may only have one copy per license installed at any one time. You may not make any changes or modifications to the Software, without the written permission of an officer of DSC. You may not remove any proprietary notices, marks or labels from the Software Product. You shall institute reasonable measures to ensure compliance with the terms and conditions of this EULA.
 - (d) Separation of Components - The SOFTWARE PRODUCT is licensed as a single product. Its component parts may not be separated for use on more than one HARDWARE unit.
 - (e) Single INTEGRATED PRODUCT - If You acquired this SOFTWARE with HARDWARE, then the SOFTWARE PRODUCT is licensed with the HARDWARE as a single integrated product. In this case, the SOFTWARE PRODUCT may only be used with the HARDWARE as set forth in this EULA.
 - (f) Rental - You may not rent, lease or lend the SOFTWARE PRODUCT. You may not make it available to others or post it on a server or web site.
 - (g) Software Product Transfer - You may transfer all of Your rights under this EULA only as part of a permanent sale or transfer of the HARDWARE, provided You retain no copies, You transfer all of the SOFTWARE PRODUCT (including all component parts, the media and printed materials) with this EULA, and provided the recipient agrees to the terms of this EULA. If the SOFTWARE PRODUCT is an upgrade, any transfer must also include all prior versions of the SOFTWARE PRODUCT.
 - (h) Termination - Without prejudice to any other rights, DSC may terminate this EULA if You fail to comply with the terms and conditions of this EULA. In such event, You must destroy all copies of the SOFTWARE PRODUCT and all of its component parts.
 - (i) Trademarks - This EULA does not grant You any rights in connection with any trademarks or service marks of DSC or its suppliers.
- 2. COPYRIGHT** - All title and intellectual property rights in and to the SOFTWARE PRODUCT (including but not limited to any images, photographs, and text incorporated into the SOFTWARE PRODUCT), the accompanying printed materials, and any copies of the SOFTWARE PRODUCT, are owned by DSC or its suppliers. You may not copy the printed materials accompanying the SOFTWARE PRODUCT. All title and intellectual property rights in and to the content which may be accessed through use of the SOFTWARE PRODUCT are reserved by DSC or its suppliers. You may not copy, modify, or otherwise use any content, including other intellectual property laws and treaties. This EULA grants You no rights to use such content. All rights not expressly granted under this EULA are reserved by DSC and its suppliers.
- 4. EXPORT RESTRICTIONS** - You agree that You will not export or re-export the SOFTWARE PRODUCT to any country, person, or entity subject to Canadian export restrictions.
- 5. CHOICE OF LAW** - This Software License Agreement is governed by the laws of the Province of Ontario, Canada.
- 6. ARBITRATION** - Any disputes arising in connection with this Agreement shall be determined by final and binding arbitration in accordance with the Arbitration Act, and the parties agree to be bound by the arbitrator's decision. The place of arbitration shall be Toronto, Canada, and the language of the arbitration shall be English.
- 7. LIMITED WARRANTY**
 - (a) NO WARRANTY - DSC PROVIDES THE SOFTWARE "AS IS" WITHOUT WARRANTY. DSC DOES NOT WARRANT THAT THE SOFTWARE WILL MEET YOUR REQUIREMENTS OR THAT OPERATION OF THE SOFTWARE WILL BE UNINTERRUPTED OR ERROR-FREE.
 - (b) CHANGES IN OPERATING ENVIRONMENT - DSC shall not be responsible for problems caused by changes in the operating characteristics of the HARDWARE, or for problems in the interaction of the SOFTWARE PRODUCT with non-DSC SOFTWARE or HARDWARE PRODUCTS.
 - (c) LIMITATION OF LIABILITY: WARRANTY REFLECTS ALLOCATION OF RISK - IN ANY EVENT, IF ANY STATE IMPLIES WARRANTIES OR CONDITIONS NOT STATED IN THIS LICENSE AGREEMENT, DSC'S ENTIRE LIABILITY UNDER ANY PROVISION OF THIS LICENSE SHALL BE LIMITED TO THE GREATER OF THE AMOUNT ACTUALLY PAID BY YOU TO LICENSE THE SOFTWARE PRODUCT AND FIVE CANADIAN DOLLARS (CAD\$5.00), BECAUSE SOME JURISDICTIONS DO NOT ALLOW THE EXCLUSION OR LIMITATION OF LIABILITY FOR CONSEQUENTIAL OR INCIDENTAL DAMAGES, THE ABOVE LIMITATION MAY NOT APPLY TO YOU.
 - (d) DISCLAIMER OF WARRANTIES - THIS WARRANTY CONTAINS THE ENTIRE WARRANTY AND SHALL BE IN LIEU OF ANY AND ALL OTHER WARRANTIES, WHETHER EXPRESSED OR IMPLIED, INCLUDING ANY IMPLIED WARRANTIES OF MERCHANTABILITY OR FITNESS FOR A PARTICULAR PURPOSE AND OF ALL OTHER OBLIGATIONS OR LIABILITIES ON THE PART OF DSC. DSC MAKES NO OTHER WARRANTIES. DSC NEITHER ASSUMES NOR AUTHORIZES ANY OTHER PERSON PURPORTING TO ACT ON ITS BEHALF TO MODIFY OR TO CHANGE THIS WARRANTY, NOR TO ASSUME FOR IT ANY OTHER WARRANTY OR LIABILITY CONCERNING THIS SOFTWARE PRODUCT.
 - (e) EXCLUSIVE REMEDY AND LIMITATION OF WARRANTY - UNDER NO CIRCUMSTANCES SHALL DSC BE LIABLE FOR ANY SPECIAL, INCIDENTAL, CONSEQUENTIAL OR INDIRECT DAMAGES BASED UPON BREACH OF WARRANTY, BREACH OF CONTRACT, NEGLIGENCE, OR OTHERWISE. THE ONLY DAMAGES INCLUDE BUT ARE NOT LIMITED TO, LOSS OF PROFITS, LOSS OF THE SOFTWARE PRODUCT OR ANY ASSOCIATED EQUIPMENT, COST OF CAPITAL, COST OF SUBSTITUTE OR REPLACEMENT EQUIPMENT, FACILITIES OR SERVICES, DOWNTIME, PURCHASERS TIME, THE CLAIMS OF THIRD PARTIES, INCLUDING CUSTOMERS, AND INJURY TO PROPERTY.

WARNING: DSC recommends that the entire system be completely tested on a regular basis. However, despite frequent testing, and due to, but not limited to, criminal tampering or electrical disruption, it is possible for this SOFTWARE PRODUCT to fail to perform as expected.

Hereby, DSC declares that this device is in compliance with the essential requirements and other relevant provisions of Directive 90/269/EEC. The complete R&TTE Declaration of Conformity can be found at http://www.dsc.com/licenses_index.aspx.

WICHTIG AUFMERKSAM LESEN: DSC-Software, die mit oder ohne Produkte und Komponenten erworben wird, ist urheberrechtlich geschützt und wird unter folgenden Lizenzbedingungen erworben:

- Diese Endverbraucher-Lizenzvereinbarung ist ein rechtsgültiger Vertrag zwischen Ihnen (Unternehmen, Einzelperson oder Person) und dem Hersteller der Hardware erworben und Digital Security Controls, einem Tochterunternehmen von Tyco Safety Products Canada Ltd. ("DSC"), dem Hersteller integrierter Sicherheitssysteme und dem Entwickler der Software sowie allen entsprechenden Produkten oder Komponenten ("HARDWARE"), die Sie erworben haben.
- Ist das DSC-Softwareprodukt ("SOFTWAREPRODUKT" oder "SOFTWARE") vorgesehen, von HARDWARE begleitet zu werden und wird NICHT von neuer HARDWARE begleitet, dürfen Sie das SOFTWAREPRODUKT nicht benutzen, kopieren oder installieren. Dieses Softwareprodukt enthält Software und kann zugehörige Medien, Druckmaterialien und "Online-" oder elektronische Dokumentation enthalten.

- Jegliche Software, die zusammen mit dem SOFTWAREPRODUKT überlassen wird, ist eine separate Endverbraucher-Lizenzvereinbarung zugeordnet, welche für Sie entsprechend der Bedingungen der Lizenzvereinbarung lizenziert ist.
- Durch Installation, Kopieren, Download, Speicherung, Zugriff oder sonstige Nutzung des SOFTWAREPRODUKTS stimmen Sie diesen Lizenzbedingungen uneingeschränkt zu, selbst wenn diese Endverbraucher-Lizenzvereinbarung eine Modifizierung einer früheren Vereinbarung oder eines Vertrages ist. Stimmen Sie den Bedingungen dieser Endverbraucher-Lizenzvereinbarung nicht zu, dann ist DSC nicht gewillt, das SOFTWAREPRODUKT für Sie zu lizenzieren und Sie haben kein Nutzungsrecht.

SOFTWAREPRODUKT-LIZENZ

Das SOFTWAREPRODUKT ist durch Urheberrechte und internationale Urheberrechtsvereinbarungen sowie durch Immaterialgüterrecht geschützt. Das SOFTWAREPRODUKT wird lizenziert, nicht verkauft.

- 1. GEWÄHRUNG EINER LIZENZ** Diese Endverbraucher-Lizenzvereinbarung gewährt Ihnen folgende Rechte:
 - (a) Software-Installation und -Nutzung - Für jede von Ihnen erworbene Lizenz dürfen Sie nur eine Kopie des SOFTWAREPRODUKTS installieren.
 - (b) Speicherung/Netzwerkutzung - Das SOFTWAREPRODUKT darf nicht gleichzeitig auf verschiedenen Computern, einschließlich Workstation, Terminal oder sonstigen elektronischen Geräten ("Geräte") installiert, darauf zugegriffen, angezeigt, ablaufen gelassen oder gemeinsam genutzt werden. Mit anderen Worten, falls Sie mehrere Workstations haben, müssen Sie für jede Workstation, auf welcher die SOFTWARE benutzt wird, eine eigene Lizenz erwerben.
 - (c) Sicherungskopie - Sie dürfen Sicherungskopien des SOFTWAREPRODUKTS erstellen, Sie dürfen jedoch nur eine Kopie pro Lizenz installieren. Sie dürfen die Sicherungskopie ausschließlich zur Archivierung benutzen. Sie dürfen keine anderen Kopien des SOFTWAREPRODUKTS, einschließlich der die SOFTWARE begleitenden Druckmaterialien, erstellen, außer wie in dieser Endverbraucher-Lizenzvereinbarung ausdrücklich zugelassen.
- 2. BESCHREIBUNG WEITERER RECHTE UND EINSCHRÄNKUNGEN**
 - (a) Einschränkungen zu Reverse Engineering, Dekompilierung und Disassemblierung - Reverse Engineering, Dekompilierung und Disassemblierung des SOFTWAREPRODUKTS sind nicht zulässig, außer und nur soweit solche Aktivitäten ausdrücklich in den Lizenzbedingungen, einschließlich dieser Einschränkungen, zugelassen ist. Sie dürfen die Software ohne schriftliche Erlaubnis eines leitenden Angestellten von DSC nicht verändern, ändern oder modifizieren. Sie dürfen keine Eigentumshinweise, Markierungen oder Aufkleber vom Softwareprodukt entfernen. Siemens anfangemessene Weise darf sorgen, dass die Bedingungen dieser Endverbraucher-Lizenzvereinbarung eingehalten werden.
 - (b) Trennung von Komponenten - Das SOFTWAREPRODUKT ist als Einzelprodukt lizenziert. Seine Komponenten dürfen nicht zur Nutzung auf mehr als einem HARDWARE-Gerät genutzt werden.
 - (c) Eigentumsrecht - Die Hardware ist Eigentum von DSC. Sie dürfen diese SOFTWARE gemeinsam mit HARDWARE erwerben, dann ist das SOFTWAREPRODUKT gemeinsam mit der HARDWARE als einzelnes integriertes Produkt lizenziert. In diesem Fall darf das SOFTWAREPRODUKT nur mit der HARDWARE benutzt werden, wie in dieser Endverbraucher-Lizenzvereinbarung ausgeführt.
 - (d) Miete - Sie dürfen das SOFTWAREPRODUKT nicht vermieten, leasen oder ausleihen. Sie dürfen es anderen nicht zur Verfügung stellen oder es auf einem Server oder einer Website einstellen.
 - (e) Übertragung des Softwareprodukts - Sie dürfen alle Ihre Rechte unter dieser Endverbraucher-Lizenzvereinbarung nur als Teil eines permanenten Verkaufs oder einer Übertragung der HARDWARE übertragen, vorausgesetzt, dass Sie keine Kopien behalten. Sie das gesamte SOFTWAREPRODUKT (einschließlich aller Komponenten, Medien und Druckmaterialien, allen Aktualisierungen und dieser Endverbraucher-Lizenzvereinbarung) übertragen und unter Voraussetzung, dass der Empfänger den Bedingungen dieser Endverbraucher-Lizenzvereinbarung zustimmt. Ist das SOFTWAREPRODUKT eine Aktualisierung, so muss eine Übertragung auch alle vorherigen Versionen des SOFTWAREPRODUKTS installieren.
 - (f) Kündigung - Ohne Beeinträchtigung anderer Rechte kann DSC diese Endverbraucher-Lizenzvereinbarung kündigen, wenn Sie die Bedingungen dieser Endverbraucher-Lizenzvereinbarung nicht einhalten. In diesem Fall müssen Sie alle Kopien des SOFTWAREPRODUKTS und aller seiner Komponenten zerstören.
 - (g) Marken - Diese Endverbraucher-Lizenzvereinbarung gewährt Ihnen keine Rechte in Verbindung mit Marken oder Dienstleistungsmarken von DSC oder seinen Zulieferern.
 3. COPYRIGHT - Alle Titel und Immaterialgüterrechte an für das SOFTWAREPRODUKT (einschließlich, jedoch nicht hierauf beschränkt, Bilder, Fotos und Texte im Softwareprodukt), die begleitenden Druckmaterialien und Kopien des SOFTWAREPRODUKTS sind das Eigentum von DSC oder seinen Zulieferern. Sie dürfen die begleitenden Druckmaterialien des SOFTWAREPRODUKTS nicht kopieren. Alle Titel und Immaterialgüterrechte an den Inhalten, auf die Sie durch das SOFTWAREPRODUKT zugreifen können, sind das Eigentum der entsprechenden Eigentümer der Inhalte und sind möglicherweise durch Urheberrecht oder andere Immaterialgüterrechte und Vereinbarungen geschützt. Diese Endverbraucher-Lizenzvereinbarung gewährt Ihnen keine Rechte zur Nutzung dieser Inhalte. Alle Rechte, nicht ausdrücklich unter dieser Endverbraucher-Lizenzvereinbarung bedeckt, bleiben durch DSC und seine Zulieferer vorbehalten.
 4. EXPORTRESTRIKTIONEN - Sie stimmen zu, dieses SOFTWAREPRODUKT nicht an Länder, Personen oder Körperschaften zu exportieren oder zu re-exportieren, die kanadischen Exportbeschränkungen unterliegen.
 5. RECHTSWAHL - Diese Software-Lizenzvereinbarung unterliegt den Gesetzen der Provinz Ontario, Kanada.
 6. SCHLICHTUNGSGERICHT - Die Streitigkeiten aus dieser Lizenzvereinbarung müssen durch abschließende und bindende Schlichtung entsprechend Arbitration Act (Schlichtungsgesetz) beigelegt werden und die Parteien müssen sich der Entscheidung des Schlichters unterwerfen. Ort der Schlichtung ist Toronto, Kanada und die Schlichtungssprache ist Englisch.
 7. EINGESCHRÄNKTE GARANTIE
 - (a) KEINE GARANTIE - DSC STELLT DIE SOFTWARE OHNE MÄNGELGEWÄHR UND OHNE GARANTIEIEN ZUR VERFÜGUNG. DSC GARANTIERT NICHT, DASS DIE SOFTWARE IHREN ANFORDERUNGEN ENTSPRICHT ODER DASS DER BETRIEB BEI EINER UNTERSCHREIBUNG VON DSC ODER IHRER ANFORDERUNG ENTFELDEN WIRD.
 - (b) ANDEREN DER BETRIEBSUMGEBUNG - DSC ist nicht für Probleme verantwortlich, die durch Änderung der Betriebscharakteristiken der HARDWARE oder für Probleme beider Interaktionen von SOFTWAREPRODUKTEN mit Nicht-DSC-SOFTWARE oder HARDWAREPRODUKTEN hervorgerufen werden.
 - (c) HAFTUNGSBESCHRÄNKUNG, GARANTIE REFLEKTIERT RISIKOZUWEISUNG - IN JEDEM FALL, SOFERN EIN GESETZ GARANTIE ODER ZUSTANDE EINEZEITIG, DIE IN DIESER LIZENZVEREINBARUNG NICHT DARGESTELLT SIND, BESCHRÄNKT SICH DSCS GESAMTE HAFTUNG UNTER JEGLICHEN UMSCHTUNGEN DIESER LIZENZVEREINBARUNG AUF DEN VON IHNEN BEZAHLTEN ANTEIL FÜR DIE LIZENZ DIESES SOFTWAREPRODUKTS UND FÜNF KANADISCHE DOLLAR (CAD 5,00), DA EINIGE GESETZGEBUNGEN DEN AUSSCHLUSS DER HAFTUNGSBEGRENZUNG FÜR BELLAUFIGE ODER FOLGESCHADEN NICHT ZULASSEN, TRIFFT DIE OBIGE BESCHRÄNKUNG FÜR SIE MÖGLICHERWEISE NICHT ZU.
 - (d) GARANTIEAUSSCHLUSS - DIESE GARANTIE ENTHÄLT DIE GESAMTEN GARANTIEIEN UND ERFOLGT ANSTELLE JEGLICHER UND ALLER ANDEREN GARANTIEIEN, AUSDRÜCKLICH ODER ANGENOMMEN (EINSCHLIESSLICH ALLER ANGENOMMENEN GARANTIEIEN DER MARKTGÄNGIGKEIT ODER EIGNUNG FÜR EINEN BESTIMMTEN ZWECK) UND ALLER SONSTIGEN VERPFLICHTUNGEN ODER HAFTUNGEN SEITENS DSC. DSC GIBT KEINE WEITEREN GARANTIEIEN AB. DSC GESTATET KEINEN ANDEREN PERSONEN DIE HANDLUNG IN SEINEM AUFTRAG, UM DIESE GARANTIEIEN ZU ÄNDERN ODER ZU MODIFIZIEREN, NOCH ANDERE GARANTIEIEN ODER HAFTUNGEN BEZUGLICH DIESES SOFTWAREPRODUKTS ZU ÜBERNEHMEN.
 - (e) AUSSCHLIESSLICHE NACHBESORGERUNG UND BESCHRÄNKUNG DER GARANTIE - UNTER KEINEM UMSTAND IST DSC FÜR REGELMÄSSIGE BESONDERE, ZUFÄLLIGE, NACHFOLGENDE ODER INDIREKTE SCHÄDEN BÄSEND AUF VERSTÖß GEHEN DIE GARANTIE, VERTRAGSBRUCH, FAHRLÄSSIGKEIT, STRIKTE HAFTUNG ODER SONSTIGE RECHTSSTREITIGEN HAFTBAR, SOLCHE SCHÄDEN UMFASSEN, SIND JEDOCH NICHT HIERAUF BESCHRÄNKT, GEWINNVERLUST, VERLUST DES SOFTWAREPRODUKTS ODER JEGLICHER ANDERER ZUGEHÖRIGER GERÄTE, KAPITALKOSTEN, ERSATZBESCHAFFUNGSKOSTEN FÜR GERÄTE, EINRICHTUNGEN ODER DIENSTLEISTUNGEN, STÄNDIEM ZERSTÖRUNGSAUFWAND DES KÄUFERS, FORDERUNGEN DRITTER, EINSCHLIESSLICH KUNDEN SOWIE SACHSCHADEN.

WARNING: DSC empfiehlt, dass das gesamte System regelmäßig getestet wird. Trotz regelmäßiger Tests und aufgrund, jedoch nicht hierauf beschränkt, krimineller Sabotage oder Stromausfall, ist es möglich, dass dieses SOFTWAREPRODUKT nicht erwartungsgemäß funktioniert.

Hierdurch erklärt DSC, daß dieses Gerät den erforderlichen Bedingungen und Voraussetzungen der Richtlinie 1999/5/EC entspricht. Die vollständige R&TTE Konformitätserklärung finden Sie auf http://www.dsc.com/licenses_index.aspx.

In diesem Dokument dargestellte Marken, Logos und Dienstleistungsmarken sind in den Vereinigten Staaten [oder anderen Ländern] registriert. Eine missbräuchlicher Nutzung der Marken ist verboten und Tyco International Ltd. setzt seine geistigen Eigentumsrechte aggressiv mit allen rechtlichen Mitteln durch, einschließlich strafrechtlicher Verfahren, wenn nötig. Alle Marken, die nicht Tyco International Ltd. gehören, stehen im Eigentum der jeweiligen Rechteinhaber und werden mit Zustimmung und entsprechend der anwendbaren Gesetze benutzt. Änderung von Produktangaben und Spezifikationen vorbehalten. Die Produkte können von Abbildungen leicht abweichen. Nicht alle Produkte enthalten alle Ausstattungsmarkierungen. Lieferbarkeit entsprechend Region, bitte wenden Sie sich an Ihren Vertreter.



29007987R001