



BENTEL[®]
SECURITY



FC430SB

BASE AVVISATORE ACUSTICO ALIMENTATA DA LOOP
LOOP LOW POWER SOUNDER BASE



ISTISBL3FC430SB 0.0 241007

ITALIANO

SPECIFICHE TECNICHE

Valore Identificativo:	130
Compatibilità:	usare solo con Centrali serie FC
Caratteristiche ambientali:	Solo per applicazioni interne
Temperatura di funzionamento:	da -25 a +70 °C
Temperatura di stoccaggio:	da -40 a +80 °C
Umidità relativa:	fino a 95% (senza condensa)
Dimensioni:	
Altezza	
(inclusa staffa di montaggio):	37,5 mm
Diametro:	110 mm
Peso:	0,186 Kg
Requisiti di montaggio:	a parete o su una scatola elettrica adeguata con passo dei fori da 50 a 70 mm, con staffa da 4".
Caratteristiche elettriche:	
A riposo:	200 µA tipico
In allarme:	6,8 mA al volume massimo (90 dBA) 1,2 mA al volume minimo (68 dBA)

⚠ ATTENZIONE: ASSICURARSI CHE IL PIANO DEL SITO DEFINISCA LE POLARITÀ DELLE BASI CON POLARITÀ CONOSCIUTA.

Compatibilità Elettromagnetica

Il modulo FC430SB è conforme a quanto segue:

- famiglia di prodotto standard EN50130-4 rispetto alle Perturbazioni Dirette, Immunità Irradiata, Scarica Elettrostatica, Transitorie Rapide e Alta Energia Lenta;
- EN 61000-6-3 per le emissioni.

ENGLISH

TECHNICAL SPECIFICATION

Type Identification Value:	130
System Compatibility:	use only with FC Fire Alarm Controllers
Environment:	Indoor Application only
Operating Temperature:	-25 to +70 °C
Storage Temperature:	-40 to +80 °C
Operating Humidity:	Up to 95% non-condensing
Dimensions:	
Height	
(including mounting flange):	37.5 mm
Diameter:	110 mm
Weight:	0.186 Kg
Mounting Requirements:	Flat surface or suitable electrical backbox with 50 to 70 mm fixing centres with the 4" flange.
Electrical Characteristics:	
Standby:	200 µA typical
Alarm:	6.8 mA at full volume (90 dBA) 1.2 mA at low volume (68 dBA)

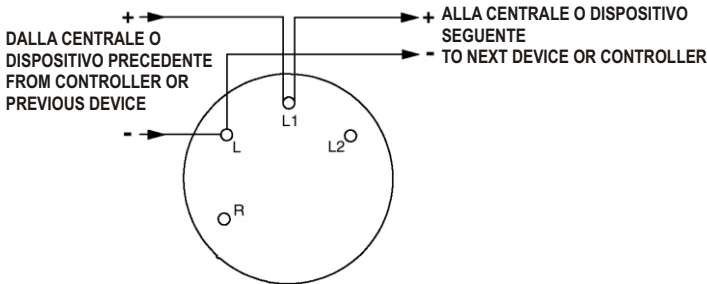
⚠ CAUTION: ENSURE THAT SITE PLAN DEFINES THE POLARITY OF POLARITY CONSCIOUS BASES.

Electromagnetic Compatibility

The FC430SB complies with the following:

- product family standard EN50130-4 in respect of Conducted Disturbances, Radiated Immunity, Electrostatic Discharge, Fast Transients and Slow High Energy;
- EN61000-6-3 for emissions.





Connessioni alla base sonora FC430SB FIG. 2 Connections to FC430SB Sounder Bases

INTRODUZIONE

La Base Avvisatore Acustico Alimentata da Loop FC430SB fornisce una funzione sonora addizionale sul circuito a loop indirizzabile FC. La Base Avvisatore Acustico Alimentata da Loop FC430SB deve essere abbinata ad un rilevatore per funzionare, perchè usa l'indirizzo del rilevatore sul quale è fissata. La rimozione del rilevatore o la perdita dell'alimentazione del loop farà cessare di funzionare la Base Avvisatore Acustico. Un massimo di 45 Basi Avvisatore Acustico, al massimo volume, possono essere collegate al loop.

CARATTERISTICHE

Il FC430SB fornisce otto tonalità e la regolazione del volume.

NOTE PER IL COLLEGAMENTO

Osservare le seguenti note.

- 1) I collegamenti devono essere conformi alle norme applicabili.
- 2) Nessun conduttore deve essere collegato a terra.

IMPOSTAZIONE DELLA BASE AVVISATORE ACUSTICO

La Base Avvisatore Acustico si imposta come segue.

- Tono – tramite gli interruttori DIL a 4 vie (vedere Fig. 3 e Tab. 1).
- Volume – tramite lo strumento di regolazione (FC490VA) (vedere Fig. 3).

INTRODUCTION

The FC430SB Loop Low Power Sounder Base provides an additional sounder function on the FC addressable loop circuit. The FC430SB Loop Low Sounder Base requires an associated detector in order to operate, as it uses the address of the detector that is fitted to it. Removal of the detector or loss of power to the loop will cause the sounder to cease operating. A maximum of 45 Sounder Bases at full volume may be connected to the loop.

FEATURES

The FC430SB provides eight tone and variable volume settings.

WIRING NOTES

The following notes apply.

- 1) All wiring must conform to the applicable standards.
- 2) All wiring must be free of earths.

SETTING SOUNDER OUTPUT OPTIONS

The sounder outputs are set as follows:

- Tone – using the 4-way DIL switch (Fig. 3 and Table 1 refer).
- Volume – using the trimmer tool (FC490VA) (Fig. 3 refers).



FIG.3 Base Avvisatore Acustico FC430SB FC430SB Sounder Base

IMPOSTAZIONI INTERRUTTORI DIL / DIL SWITCHS SETTINGS						
1	2	3	4	SUONO CORRISPONDENTE RESPONSE SOUND	N. Tono Marketing Marketing Tone No.	
0	0	0	x	Olandese / Dutch	7	
0	0	1	x	Temporale 4* / Temporal 4*	-	
0	1	0	x	Rampa Lenta* / Slow Sweep*	3	
0	1	1	x	Suono a Tempo di Marcia* / March Time Beep*	25	
1	0	0	x	Rampa Veloce / Fast Sweep	2	
1	0	1	x	Temporale 3 / Temporal 3	-	
1	1	0	x	Doppio tono* / Two Tone*	11	
1	1	1	x	Continuo* / Continuus*	14	

TAB. 1 *)Questi toni non sono approvati LPCB.
*) These tones are not LPCB approved

INSTALLAZIONE A PARETE O SU SCATOLA ELETTRICA

Per installare la Base Avvisatore Acustico procedere come segue.

- 1) Passare i fili relativi al loop indirizzabile attraverso l'ingresso dei cavi della staffa di montaggio.
- 2) Fissare la staffa di montaggio alla scatola elettrica o alla parete come richiesto.
- 3) Passare i fili relativi al loop indirizzabile attraverso l'ingresso dei cavi della Base Avvisatore Acustico, quindi agganciare la Base alla staffa di montaggio.
- 4) Collegare la Base Avvisatore Acustico come mostrato in Fig. 2 rispettando la corretta polarità.
- 5) Inserire la linguetta dell'indirizzo nel rilevatore (vedere Fig. 5).
- 6) Fissare il rilevatore alla Base Avvisatore Acustico, (la linguetta dell'indirizzo sarà trasferita alla Base Avvisatore Acustico).

⚠ **NON RIEMPIRE LO SPAZIO TRA LA STAFFA DI MONTAGGIO E LA BASE AVVISATORE ACUSTICO.**

⚠ **NON COLLEGARE ALCUN FILO ESTERNO AL TERMINALE L2.**

☞ *Nota: per l'approvazione LPCB, i rilevatori e le calotte devono essere bloccati alla Base Avvisatore Acustico tramite un dispositivo di bloccaggio (fornito di fabbrica). Assicurarsi che il dispositivo di bloccaggio sia in posizione prima di fissare un rilevatore o un cappuccio. Vedere Fig. 6. L'etichetta per l'Apertura del Potenzimetro del Volume deve essere attaccata.*

COLLEGAMENTO

I cavi devono essere selezionati in conformità con il documento di progettazione e nel rispetto delle norme applicabili. La sezione massima del cavo collegabile ad ogni morsetto è di 2,5 mm². La sezione va calcolata in base alle caratteristiche del cavo e del carico.

CONFIGURAZIONE DELLA CENTRALE

Quando la Base Avvisatore Acustico è fissata ad un rilevatore indirizzabile le opzioni della Base devono essere impostate nella configurazione del rilevatore.

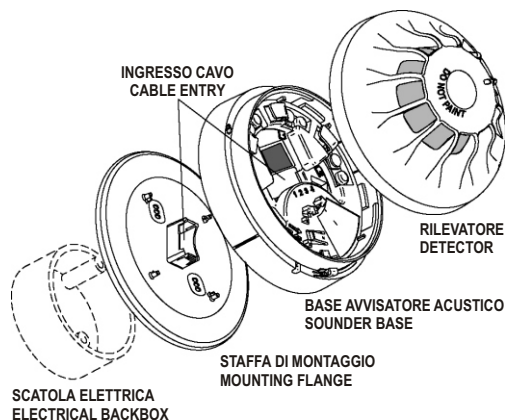


FIG. 4 *Installazione a parete o su una scatola elettrica*
Installation to a flat surface or electrical backbox

INSTALLATION TO A FLAT SURFACE OR ELECTRICAL BACKBOX

To install a sounder base, proceed as follows.

- 1) Feed the addressable loop wiring through the mounting flange cable entry.
- 2) Secure the mounting flange to either an electrical backbox or a flat surface as required.
- 3) Feed the addressable loop wiring through the sounder base cable entry, then clip the sounder base to the mounting flange.
- 4) Wire the sounder base as shown in Fig. 2 ensuring correct polarity.
- 5) Fit the address flag to the detector, see Fig.5.
- 6) Fit the detector to the sounder base, (the address flag will be transferred to the sounder base).

⚠ **DO NOT FILL SOUND GAP BETWEEN MOUNTING FLANGE AND SOUNDER BASE.**

⚠ **DO NOT CONNECT ANY EXTERNAL WIRING TO CONNECTION L2.**

☞ *Note: for LPCB approval, detectors and caps must be locked into the sounder base using a locking device (Factory fitted). Ensure that the locking device is in place before fitting a detector or cap. See Fig. 6. The Volume Pot Blank Label must be fitted.*

CABLING

Cables are to be selected in accordance with the system design document and the requirements of the applicable standards. The maximum section of the cable that can be connected at any one terminal is 2.5mm². The section is calculated based on the characteristics of the cable and the load.

PANEL CONFIGURATION

When a Sounder Base unit is attached to an addressable detector, the Sounder Base option must be set in the detector configuration.

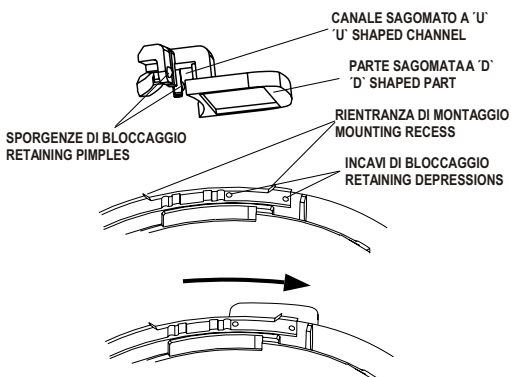


FIG. 5 *Inserimento della Linguetta Indirizzo*
Fitting Address Label Carrier

INFORMAZIONI PER L'ORDINE

FC430SB: Base Avvisatore Acustico Alimentata da Loop.

FC490VA: Strumento per la Regolazione del Volume.

Etichetta per l'Apertura del Potenziometro del Volume.
(Foglio da 144 etichette)

INFORMAZIONI SUL RICICLAGGIO

BENTEL SECURITY consiglia ai clienti di smaltire i dispositivi usati (centrali, rilevatori, sirene, accessori elettronici, ecc.) nel rispetto dell'ambiente. Metodi potenziali comprendono il riutilizzo di parti o di prodotti interi e il riciclaggio di prodotti, componenti e/o materiali.

Per maggiori informazioni visitare

www.bentelsecurity.com/it/ambiente.htm

DIRETTIVA RIFIUTI DI APPARECCHIATURE ELETTRICHE ED ELETTRONICHE (RAEE - WEEE)



Nell'Unione Europea, questa etichetta indica che questo prodotto NON deve essere smaltito insieme ai rifiuti domestici. Deve essere depositato in un impianto adeguato che sia in grado di eseguire operazioni di recupero e riciclaggio.

Per maggiori informazioni visitare

www.bentelsecurity.com/it/ambiente.htm

BENTEL SECURITY s.r.l. si riserva il diritto di modificare le specifiche tecniche di questo prodotto senza preavviso.

ORDERING INFORMATION

FC430SB: Low Power Sounder Base.

FC490VA: Volume Adjustment Trimmer Tool.

Volume Pot Blank Label (Sheet of 144).

RECYCLING INFORMATION

BENTEL SECURITY recommends that customers dispose of their used equipments (panels, detectors, sirens, and other devices) in an environmentally sound manner. Potential methods include re-use of parts or whole products and recycling of products, components, and/or materials.

For specific information see

www.bentelsecurity.com/en/environment.htm

WASTE ELECTRICAL AND ELECTRONIC EQUIPMENT (WEEE) DIRECTIVE



In the European Union, this label indicates that this product should NOT be disposed of with household waste. It should be deposited at an appropriate facility to enable recovery and recycling.

For specific information see

www.bentelsecurity.com/en/environment.htm

BENTEL SECURITY s.r.l. reserves the right to change the technical specifications of this product without prior notice.

