
Figyelmeztetés!

Ez a kézikönyv információkat tartalmaz a készülék használatával és működésével kapcsolatos megkötésekről. Ezen információk a gyár garancia vállalásával kapcsolatosak. Ezért gondosan tanulmányozza át ezt a kézikönyvet!

Üzembe Helyezői Kézikönyv

DSC[®]
Classic
PC585

Szoftver 2.3 verzió
DLS-1 v6.7 és magasabb

1. Fejezet BEVEZETÉS

1.1. Jellemzők

A letöltő szoftver

PC-585 DLS-1 v6.7 és magasabb

Rugalmas zóna-konfiguráció

- 4 teljesen programozható zóna
- a rendszer 32 zónára bővíthető a billentyűzeti és a vezeték nélküli zónákat használva
- 38 hozzáférési kód: 32 általános hozzáférési kód, 1 rendszerkód, 1 karbantartói kód, 2 felügyelői kód és 2 kényszerített kód
- 27 zóna típus, zónánként 8 programozható zóna-opció
- Alapállapotban zárt, egyszeres EOL vagy dupla EOL zóna lezárás

Hangos riasztás kimenet

- 700 mA felügyelt sziréna kimenet (3 A áramerősség határ), 12V_{DC}
- Folyamatos, vagy szaggatott

EEPROM Memória

- Teljes hálózati, vagy akkumulátor táp-kieséskor sem veszti el a programot ill. a rendszer állapotot.

Programozható kimenetek

- 2 programozható feszültség kimenet, 18 féle típusra programozható;
- PGM1=300mA; PGM2=50mA

Nagyteljesítményű 1,5A-es szabályozott tápegység

- 550 mA-es segéd táp, 12V_{DC}
- PTC (Belső hőmérséklet emelkedést figyelő) alkatrészek helyettesítik a biztosítékokat
- Hálózati feszültség-kimaradás, ill. akkumulátor kimerülés felügyelete
- Váltakozó áram frekvenciájához kapcsolódó belső óra

Tápigények

- Transzformátor = 16,5 V_{AC}, 1,5A
- Akkumulátor = 12 V minimum 4 Ah tölthető ólomakkumulátor

Billentyűzet jellemzők

- PC1555RKZ 8 zónás LED billentyűzet zóna kimenettel
- PC5509 8 zónás LED billentyűzet
- PC5508Z 8 zónás LED billentyűzet zóna bemenettel
- PC5516Z 16 zónás LED billentyűzet zóna bemenettel
- PC5532Z 32 zónás LED billentyűzet zóna bemenettel

- LCD5500Z alfanumerikus billentyűzet zóna bemenettel

Minden billentyűzet 5 programozható funkcióbillentyűvel rendelkezik (kivéve 5509 billentyűzet)

- Maximálisan 8 billentyűzet csatlakoztatható
- Négy vezetékes (Quad) kapcsolat a KEYBUS-hoz
- Beépített piezoelektromos csipogó

Digitális kommunikátor jellemzők:

- Minden fő formátumot támogat, köztük a SIA-t és a Contact ID-t
- Esemény vezérelt személyhívó
- 3 programozható telefonszám
- 2 azonosító szám
- Támogatja a GSM1000 kommunikátort
- Támogatja a GSM2x50 Nagy Hatótávolságú Rádiós Átvitelt
- DTMF és impulzus tárcsázás
- DPDT vonal-foglaltság
- Zavarszűrés
- Szelektív üzenet átvitel, mindegyik telefonszámon

Rendszer felügyeleti jellemzők

A PC585 folyamatosan figyel számos lehetséges zavar helyzetet:

- AC hálózatkimaradás
- Üzemzavar zónánként
- Tamper zónánként
- Tűz hiba
- Telefonvonal üzemzavara
- Kommunikációs zavar
- Akkumulátor alacsony feszültsége
- Sziréna kimenet üzemzavara
- Modul hiba (Felügyeleti, vagy belső óra leállás)
- Kiegészítő táp üzemzavara

Téves riasztások kiküszöbölése

- Hangos kilépési késleltetés
- Hangos kilépési hiba
- Kommunikáció késleltetés
- Sürgetés a belépési késleltetésnél
- Gyors távozás
- Zóna lezárás betörés riasztásnál
- Egygombos memória megtekintés

További jellemzők

- Automatikus élesítés meghatározott időpontban
- Billentyűzetről vezérelt riasztás kimenet és kommunikátor teszt
- Valamennyi modul négy vezetékes KEYBUS-al kapcsolódik a rendszerhez (max távolság: 305 m a fő paneltől)
- 128 eseményes tároló, a nap és az időpont rögzítésével; a tárolt adat kinyomtatható PC5400 soros interfész modul használatával, vagy megtekinthető LCD5500Z billentyűzeten ill. DLS-1-el

- Támogatja a hozzákapcsolt PC5132 vezeték nélküli vevőhöz tartozó vezeték nélküli eszközöket
- Fel- és letöltési lehetőség
- Helyi letöltési lehetőség a PC-LINK adapter használatával
- A KEYBUS zárlat elleni védelme
- 1 PC5003C doboz
- 1 PC585 vezérlő áramköri lap
- 1 PC1555RKZ billentyűzet zónabemenettel
- 1 telepítési kézikönyv
- 1 végfelhasználói kézikönyv

1.2 Csatlakoztatható eszközök

Ld. DSC modulok kompatibilitása táblázat.

PC5132-900 Vezeték nélküli vevő modul

A PC5132-900 vezeték nélküli vevő modullal 32 vezeték nélküli berendezés kapcsolható a rendszerhez. Valamennyi berendezés szórt spektrumú, 900 MHz-es, teljesen felügyelt, szabványos 'AAA', vagy 'AA' alkáli elemmel működik.

WLS904 Vezeték nélküli mozgásérzékelő

WLS905 Vezeték nélküli univerzális adó

A vezeték nélküli univerzális adó a PC 5132-900-as vevő modullal együtt alkalmazható vezeték nélküli ajtó- vagy ablak nyitásérzékelőhöz.

WLS906 Vezeték nélküli füstérzékelő

WLS907 Vezeték nélküli keskeny kivitelű univerzális adó

Kisebb vezeték nélküli ajtó vagy ablak nyitásérzékelő.

WLS908 Vezeték nélküli pánikkapcsoló

WLS909 Vezeték nélküli kulcs

WLS910 Vezeték nélküli kézi billentyűzet

- Szerelési csomag, benne az alábbiakkal:
 - 1 db levonós doboz címke
 - 4 db műanyag áramköri kártya bolha
 - 10 db 5600 ohmos (5,6K) ellenállás
 - 1 db 2200 ohmos (1,2K) ellenállás
 - 1 db 1000 ohmos (1K) ellenállás
 - földelés csatlakozó
 - 1 db doboz ajtó dugó

PC5400 Nyomtató modul

A PC5400 nyomtató modul lehetővé teszi a rendszer eseményeinek kinyomtatását bármilyen soros nyomtatón. Az események mindegyikénél kinyomtatásra kerül az esemény, a dátum, és az időpont.

GSM1000 kommunikátor

A GSM 1000 kommunikátor három különböző módon használható: a panel egyedüli kommunikátoraként, az egyik vagy mindkét telefonszám támogatására, párhuzamosan működve a földi vonallal.

GSM2x50

A GSM2150 vagy a GSM2450 használatával átvitelre kerül a riasztási információ a nagy hatósugarú rádiós hálózaton keresztül.

Dobozok

A PC1565-2P modul különböző dobozokban helyezhető el. Ezek a következők

PC5003C doboz

Doboz a PC1565-2P központi panelnek. Mérete: 288mm x 298mm x 78mm

PC5004C doboz

Doboz a PC4500 nyomtató modulnak. Mérete: 229mm x 178mm x 65mm

1.3 Tartozékok

A rendszerhez az alábbi tartozékok találhatóak. Ellenőrizze, hogy valamennyi megvan-e.

2.1. A telepítés lépései

Az alábbi lépések a panel telepítéséhez nyújtanak segítséget. Javasoljuk, hogy először olvassa át a teljes fejezetet, hogy képet alkothasson az installálás menetéről. Ezt követően körültekintően vegye sorra az egyes fázisokat.

1. lépés. Vázlatkészítés

Készítsen vázlatos rajzot az épületről és tüntessen fel rajta minden megfigyelendő helyiséget, zónabővítőt, billentyűzetet és a szükséges egyéb modulokat.

2. lépés. A panel bekötése

Válasszon a panel számára egy száraz helyet, a közelben legyen folyamatos AC tápforrás és bejövő telefonvonal. A doboz rögzítése előtt helyezze be az áramköri lapot tartó négy bolhát a doboz hátoldala felől. Miután felszerelte a dobozt a falra, ragassza fel a DSC levonót a doboz ajtajára.

Csak a vezetékezés befejezése után kösse be az AC, vagy akkumulátor tápforrást!

3. lépés. A KEYBUS vezetékezése (2.3 fejezet)

Az útmutatót követve kösse be KEYBUS-t minden egyes modulhoz.

4. lépés. Zóna vezetékezés (2.8 fejezet)

Feszültségmentes állapotban végezze el minden zóna vezetékezését. Kövesse a 2.8 fejezetben közölt útmutatót a zónák (alapállapotban zárt hurkok, egyszeres EOL ellenállás, kettős EOL ellenállások, zóna bővítő, tűz zónák és kulcsos kapcsolású élesítő zónák) bekötésekor.

5. lépés. A vezetékezés befejezése

Készítse el az összes többi vezetékezést, így a szirénák vagy szirénák, telefonvonal kapcsolatok, testelés huzalozását és az esetleg felmerülő egyéb vezetékezési munkákat. Kövesse a 2.2 fejezetben (Csatlakozók) adott útmutatókat.

6. lépés Élessze a vezérlő panelt

A zónák és a KEYBUS vezetékezési munkálatait befejezve helyezze feszültség alá a panelt. Először az akkumulátor piros pozitív pontjára csatlakozzon, majd a fekete vezetékét kösse az akku negatív pontjára. Ezután következhet a hálózati csatlakoztatás.

Kösse be az akkumulátort majd a hálózatot. Csak akkumulátorról a panel nem éleszthető!

7. lépés A billentyűzetek hozzárendelése (2.5 fejezet)

A billentyűzeteket különböző címhez (slot, hely) kell hozzárendelni hogy megfelelően ellenőrizhetők le-

gyenek. Kövesse a 2.5 fejezetben adott útmutatót a billentyűzetet kijelölésekor.

8. lépés A rendszerfelügyelet (2.6 fejezet)

A panelhez csatlakoztatott minden modul felügyelete a tápellátás bekapcsolás után automatikusan engedélyezve lesz. Ellenőrizze, hogy az összes modul megjelenik-e a rendszerben, a 2.6 fejezetben leírtaknak megfelelően.

9. A rendszer programozása (4. és 5. fejezet)

A 4.fejezet a panel programozásának teljes leírását adja. Az 5.fejezet a különféle programozási lehetőségek, a lehetséges opciók és funkcióik teljes leírását tartalmazza. A programozási munkalapot a rendszer programozása előtt ajánlott kitölteni.

10. lépés A rendszer ellenőrzése

Teljes egészében ellenőrizze a panelt, s bizonyosodjon meg arról, hogy a különféle funkciók a programozásnak megfelelően működnek-e.

2.2 Csatlakozó kiosztások

Akkumulátor

Az akkumulátor szükség-áramforrásul szolgál a hálózati tápkiesés esetére, valamint kiegészítő áramot szolgáltat azokban az esetekben, mikor a panelnek a transzformátor kimeneténél nagyobb áramerősségre van szüksége. (Például riasztáskor.)

Választható nagyáramú vagy normál akkumulátor töltés ([707]szakasz, [7]pont).

Ne csatlakoztassa az akkumulátort addig, amíg az összes vezetékezési munka nincs kész! A hálózatra való csatlakozás előtt csatlakoztassa az akkumulátort!

A piros akkumulátor vezetékét kösse az akkumulátor pozitív, a feketét pedig az akkumulátor negatív sarkához.

AC csatlakozók - AC

A panelhez 16,5V_{AC} feszültségű, 1.5 A-es transzformátor szükséges. Kapcsolja a transzformátor primer körét egy folyamatos AC hálózati tápforráshoz, a szekunder kört pedig kösse ezen csatlakozókhoz.

A panelt be kell programozni a hálózati frekvenciára (50 vagy 60 Hz) a [701]-es szakasz [1]-es pontjában.

Csak az összes vezetékezési munka befejeztével kösse be a transzformátort!

Segéd táp csatlakozók AUX+ és AUX-

Ez a csatlakozó 12V, 550 mA-es áramot szolgáltat, tápfeszültséget igénylő berendezések számára. Bármely tápfeszültséget igénylő berendezés pozitív

sarkát kösse az AUX+ csatlakozóhoz, a negatív pontot pedig a AUX- -hoz. Az AUX kimenet védett: ha a csatlakozóról túlságosan nagy áramerősség kerül le (pl. rövidzárlat), akkor a panel átmenetileg lezárja a kimenetet mindaddig, míg a hiba el nem járul.

Sziréna kimeneti csatlakozó BELL+ és BELL-

Ez a csatlakozó 12V, 700mA áramot szolgáltat, szirének, csengők, villogók, vagy egyéb riasztás-jelző készülékek számára. Kösse be bármely riasztás-jelző berendezés pozitív kimenetét a BELL+-hoz, a negatív sarkát pedig a BELL- -hoz. A BELL kimenet védett: ha e csatlakozóról túlságosan nagy áramerősség kerül le (pl. rövidzárlat), akkor a sziréna kimenet PTC-je kinyit.

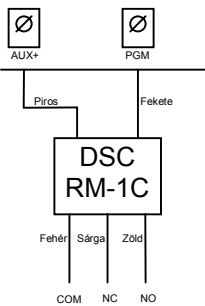
A BELL kimenet felügyelt. Ha nem használ riasztás-jelző készüléket, akkor kössön egy 1000 Ohmos ellenállást a BELL+ és a BELL- közé. Ezáltal elkerülhető, hogy a panel hibaüzenetet küldjön.

KEYBUS csatlakozók AUX+, AUX-, YEL, GRN

A KEYBUS a panel és a modulok közti kétirányú kommunikációt biztosítja. Minden modulnak négy KEYBUS csatlakozója van, ezeket a panel négy KEYBUS csatlakozójához kell kapcsolni. További részleteket Ld 2.3 fejezet A KEYBUS működése és vezetékvezetése.

Programozható kimenetek - PGM1 és PGM2

Minden PGM kimenet úgy van megtervezve, hogy amikor a panel aktiválja azt, akkor a csatlakozó a földre kapcsol.



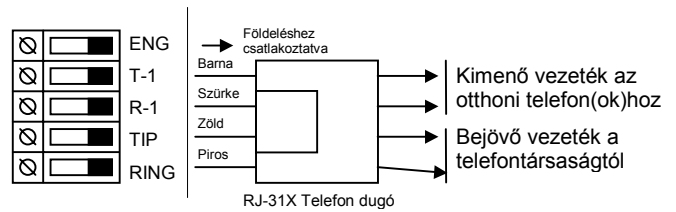
A PGM1 300 mA áramerősségig terhelhető. Csatlakoztassa a LED, vagy a csipogó pozitív pontját a PGM1-hez. Abban az esetben, ha 300mA-nél nagyobb áram szükséges, akkor relét kell alkalmazni. Ld. az alábbi rajzot. A PGM2 hasonlóan működik mint a PGM1. Azonban, a PGM2 csak 50mA áramerősséget képes leadni. Tekintse meg a programozható kimenet beállítási lehetőségeit az 5.11 fejezetben.

Zóna bemenetek - Z1 - Z4

Minden érzékelő berendezést a panel valamelyik zónájához kell csatlakoztatni. Több érzékelő berendezés is csatlakoztatható ugyanazon zónához, de célszerű minden zónához csak egy érzékelőt csatlakoztatni. A zóna vezetékvezetéssel a 2.8 fejezet foglalkozik.

Telefon csatlakozók - TIP, RING, T-1, R-1

Amennyiben a felügyeletre való kommunikációhoz, vagy a letöltéshez telefonvonalra van szükség csatlakoztasson egy RJ-31X jack dugót az alábbi módon:



A hibamentes üzemelés érdekében a vezérlő panel és a telefonszolgálat berendezése közé tilos más telefonkészüléket iktatni. Ne csatlakoztassuk a riasztó panel kommunikátorát FAX számára létrehozott telefonvonalhoz! Ezek a vonalak hangszűrők lehetnek, melyek bonthatják a vonalat minden olyan esetben, amikor a FAX jeltől eltérő jeleket érzékelnek. Ez elégtelen adatátvitelt eredményezhet.

2.3 A KEYBUS működése és vezetékvezetése

A KEYBUS a panel és a hozzá csatlakozó modulok közti kommunikációt biztosítja. A piros (AUX+) és a fekete (AUX-) csatlakozók a tápellátást biztosítják, míg a sárga (YEL) és a zöld (GRN) az órajel ill. az adatátvitel számára szolgálnak.

A panel négy KEYBUS csatlakozóját minden egyes modul négy KEYBUS csatlakozójához ill. vezetékéhez kell csatlakoztatni.

Az alábbiakra feltétlenül ügyeljünk:

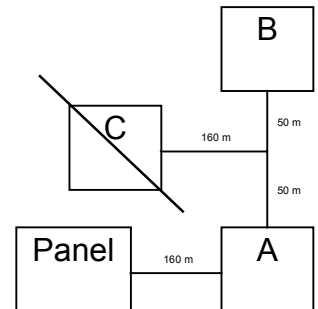
- a KEYBUS-hoz legalább 0,5 mm átmérőjű kétpár, sodrott vezeték szükséges
- a modulokat köthetjük közvetlenül a panelhez, vagy felfűzhetjük őket.
- a modulok bárhol csatlakoztathatók a KEYBUS-hoz. Nem szükséges különálló KEYBUS vezeték a billentyűzethez, stb.
- egyetlen modul sem lehet 305 m-nél nagyobb távolságra a paneltől (vezeték hosszban számolva.)
- árnyékolt vezetékre nem ajánlott.

Példa a KEYBUS vezetékvezetésére:

MEGJEGYZÉS:

Az (A) modul vezetékvezetése helyes, mert a paneltől mért távolsága vezeték hosszban nem haladja meg a 330 métert.

A (B) modul vezetékvezetése helyes, mert a paneltől mért távolsága vezeték hosszban nem haladja meg a 330 métert.



A (C) modul vezetékezése **NEM** helyes, mivel a paneltől mért távolsága vezetékhozzban meghaladja a 330 métert.

2.4 Terhelhetőség - Modulok és kiegészítők

A PC1565-2P rendszer kifogástalan működése érdekében a vezérlő panel és a bővítő berendezések kimeneti teljesítőképességét nem szabad túllépni. Ügyeljünk az alábbi adatokra, hogy ezáltal kiküszöbölhessük a rendszer valamely egységének esetleges túlterhelését és károsodását.

PC585 (12 V_{DC})

AUX: 550 mA: Minden további, a AUX-hoz, vagy a KEYBUS-hoz csatlakoztatott billentyűzettel, bővítő egységgel és kiegészítő egységgel csökken.

BELL (sziréna): 700 mA. folyamatosan; 3 A rövid ideig, csak készenléti akkumulátor csatlakoztatása esetén.

A PC585 berendezéseinek áramfelvétele (12 V egyenáram)

- LCD5500Z billentyűzet: 75-85 mA
- PC1555RKZ billentyűzet: 75-85 mA
- PC5508Z, 5516Z, 5532Z billentyűzet: 75-85 mA
- PC5509: 75-85mA
- PC5400 soros modul:65 mA
- PC5132 vezeték nélküli vevő: 125 mA

Egyéb berendezések

Olvassa el figyelmesen a gyártó utasításait, hogy helyes képet kapjon a maximális áramszükségletekről (üzembe helyezett, vagy riasztott állapotban). Ezekkel az értékekkel számolhat a terhelhetőség megállapításakor. Ügyeljen rá, hogy a csatlakoztatott berendezések semmilyen működési fázisban ne terheljék túl a rendszert.

2.5 Billentyűzet hozzárendelések

8 billentyűzet csatlakoztatására van lehetőség. A LED billentyűzetek alapértelmezés szerint az 1. helyhez (cím) vannak rendelve. Az LCD5500Z mindig a 8. helyhez (cím). Az egyes billentyűzetek különféle helyekhez rendelhetők (1-8-ig). Így a panel felügyeleti az egyes billentyűzetekkel való kapcsolatot, így egy billentyűzet eltávolításakor hibaüzenetet küldhet.

Egy LCD billentyűzetet mindig a 8. helyhez kell rendelni, hogy a többi billentyűzet felöltést a DLS-1 szoftver segítségével végre lehessen hajtani.

A PC5509 billentyűzet mindig az 1. helyhez van rendelve, megváltoztatni nem lehet.

A billentyűzet hozzárendelés menete

Egy billentyűzet valamely helyhez (címhez) való hozzárendeléséhez az alábbiak szerint kell eljárni:

1. Üsse be [*][8][üzembe helyezői kód], belép az üzembe helyezői módba.
2. Üsse be [000], belép a billentyűzet programozásába.
3. Üsse be [0], a hely kijelölés lehetővé válik.
4. Vigyen be két számjegyet (11-18), ezzel megadja, hogy melyik helyen legyen felügyelve a billentyűzet.
5. A kilépéshez üsse be a [#] gombot kétszer.

A billentyűzetek kijelölése után a felügyeletet újra kell indítani a [902]-es üzembe helyezői programponiban. Ezt követően a panel felügyeli az összes hozzákapcsolt billentyűzetet és csatlakoztatott modult.

A funkció billentyűk programozása

Mindegyik billentyűzetnek 5-5 előre programozott funkcióbillentyűje van. Ezen funkcióbillentyűk beállítása megváltoztatható a következő módon:

1. lépés: Lépjen be programozói módba
2. lépés: A billentyűzet programozásához üssön be [000]-t.
3. lépés: A funkcióbillentyűk kiválasztásához üsse be a megfelelő számot [1]-[5]
4. lépés: Üssön be egy számot [00]-tól [17]-ig az opció kiválasztásához. A funkcióbillentyű-opciók listája a 3.5 fejezetben
5. lépés: Folytassa a 3.lépéstől mindaddig, míg az összes funkcióbillentyű programozásával nem végzett.
6. lépés: Nyomja meg a [#] gombot kétszer. Ezzel kilép a programozási módból.

2.6 A rendszerfelügyelet engedélyezése

Alapértelmezésben, az üzembe helyezéssel az összes modul felügyelete lehetővé válik. A felügyeletet engedélyezve, a panel üzemzavar jelzést ad abban az esetben, ha egy modul kiesik a rendszerből.

A vizsgálathoz, hogy melyik modul van megfelelően csatlakoztatva és felügyelve a rendszerben, lépjen be a [903]-as programszakaszban az üzembe helyezői programozásban. Az LCD billentyűzet kijelzőjén megtekinthetők a csatlakoztatott modulok. A csatlakoztatott modulok közül amelyik így nem tekinthető meg az hibás állapotúként jelenik meg, ekkor a Trouble jelzőfény világitani fog. Ennek az alábbi okai lehetnek:

- Nincs csatlakoztatva a KEYBUS-hoz
- Hiba a KEYBUS vezetékezésében
- A modul 305 méternél messzebb van a paneltől
- A modul nem kap elég áramot

További információk a modul felügyeleti hibákról a 3.4 szakaszban ([*] [2] Hibakijelzés).

2.7 Modulok eltávolítása

Ha egy modult eltávolít a rendszerből, azt a panellel tudatni kell. A modul eltávolításához szüntesse meg a kapcsolatot a KEYBUS-val, és indítsa újra a rendszer felügyeletet a [902]-es szakasz alapján. Az újraindítás után a panel felismeri majd felügyeli az összes még létező modult.

2.8 Zóna vezetékezés

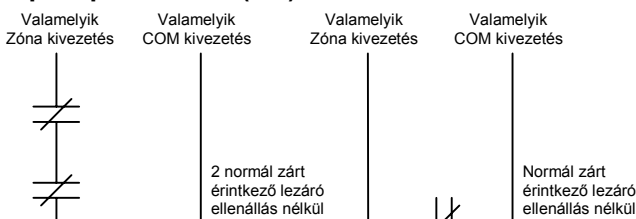
A teljes leírása az összes zóna típus az 5.2-es fejezetben (Zóna programozás) található meg.

A zónák vezetékezésére több lehetőség van a választott programozási opció szerint. A panel programozható alapállapotban zárt (NC), egyszeres lezárású (EOL), kettős lezárású (DEOL) hurok felügyeletre. Az alábbiakban a különböző felügyelt zónák leírásait láthatjuk.

Bármely zóna, amelynek programozása Tűz vagy 24 órás Felügyelt, egyszeres EOL ellenállás lezárást kíván, függetlenül a választott zóna felügyelettől ([13] szakasz, [1]-[2] opció). Ld. 5.2 fejezet Zóna programozás.

Ha megváltoztatjuk a zóna felügyeletet DEOL-ról EOL-ra vagy NC-ről DEOL-ra, akkor a teljes rendszert le kell kapcsolnunk a tápfeszültségről és újra kell éleszteni.

Alapállapotban zárt (NC) hurok

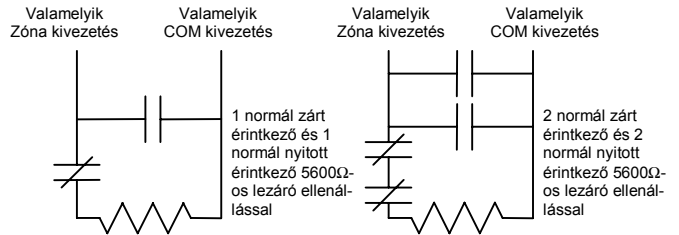
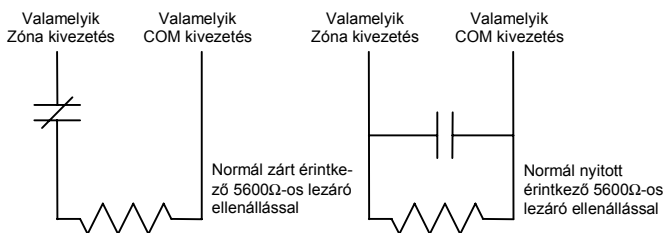


Az alapállapotban zárt hurok a [013]-as szakaszban az [1]-es opció bekapcsolásával engedélyezhető.

Ez az opció csak alapállapotban zárt (NC) érzékelő berendezések és kontaktusok esetén választható.

Egyszeres lezáró (EOL) ellenállások (5600Ω)

Az egyszeres lezárású hurok a [013]-as szakaszban az [1]-es és [2]-es opció kikapcsolásával engedélyezhető.



Ez az opció alapállapotban zárt (NC), vagy alapállapotban nyitott (NO) érzékelő berendezések és kontaktusok esetén választható.

Kettős lezáró (DEOL) ellenállások

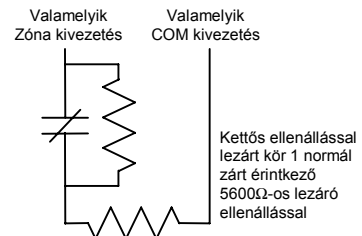
A kettős lezárású hurok lehetővé teszi a panel számára, hogy egy zóna esetében meghatározza, hogy az esemény riasztás, rongálás/tamper, vagy hiba (rövidzárlat) történt.

Az dupla lezárású hurok a [013]-as szakaszban az [1]-es Kikapcsolásával, és [2]-es opció BEkapcsolásával engedélyezhető.

Ha a kettős lezárású hurokot használunk, akkor minden vezetékes zónát kettős EOL ellenállással kell vezetékkelni, kivéve a Tűz és a 24 órás felügyelt zónákat.

Nem vezetékkelhető kettős lezárással a billentyűzeti zóna!

Nem használható kettős lezárás Tűz vagy 24 órás felügyelt zónánál! Nem használható Tűz zónaként a billentyűzet, ha a kettős lezárású hurok engedélyezett!



Ez az opció csak alapállapotban zárt (NC) érzékelő berendezések és kontaktusok esetén választható.

Egy zónához csak egy NC kontaktus kapcsolható, egy hurokon több érzékelő berendezés, vagy kontaktus nem megengedett.

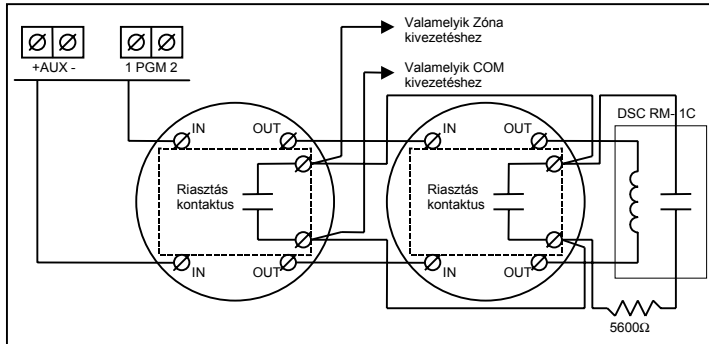
Az alábbiakban megadjuk a zóna állapotát bizonyos helyzetekben:

Hurok ellenállás	Hurok állapot
0Ω (vezeték zárlat, hurok zárlat)	Hiba
5600Ω (zárt kontaktus)	nyugalmi állapot
11200Ω (nyitott kontaktus)	riasztás
Végtelen (szakadt vezeték, nyitott hurok)	tamper

2.9 Tűz zóna vezetékezés

4 vezetékes füstérzékelők

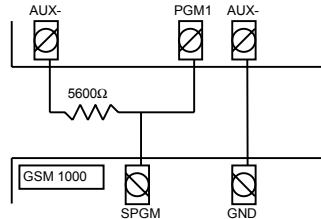
Minden Tűz zónaként meghatározott zónát az alábbi rajz szerint kell vezetékeznii:



2.10 GSM zóna vezetékezés

GSM támogatás

GSM 1000 kommunikátort használata esetén, GSM 1000-t a következő rajz szerint csatlakoztassuk a központi panelhez.

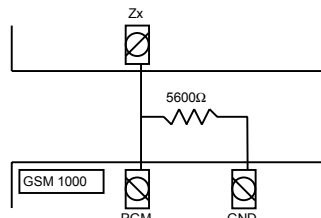


GSM Felügyelet (24 órás)

GSM 1000 kommunikátor használata esetén, a központi panel valamelyik zónáját GSM Felügyeletre lehet beállítani. Ezt a zónát [09]-es típusúra kell programozni a [001] szakaszban.

GSM Felügyeleti zónánál, ha a GSM 1000 hibát észlel, a zónakört megszakítja, és a panel az eseményről üzenetet küld a felügyeletre. Az ilyen típusú zónát mindig egyszeres EOL ellenállással kell lezárni (5600Ω).

A zóna vezetékezése az alábbi rajz szerint.



GSM válasz

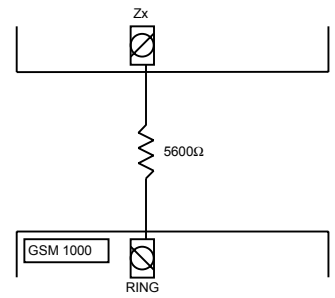
GSM 1000 kommunikátor használata esetén, a központi panel valamelyik zónáját GSM válaszra lehet beállítani.

Ezzel lehetőség nyílik a letöltésre estleges telefonvonal meghibásodás esetén is. Amikor a GSM telefonhívást kap, akkor a GSM alaplapon aktiválódik a RING csatlakozó. GSM válaszra programozott zónához minden esetben egyszeres EOL ellenállás (5600Ω) szükséges az ábra szerint:

A GSM-en keresztüli panelhez történő letöltéshez csak a GSM Válasz zóna bekötése szükséges.

Amikor GSM-t használunk, a Foglalt Jelzés Azonosítása opció nem használható!

A billentyűzet zónák nem használhatók 24 órás felügyelt vagy GSM Válasz zónákként



2.11 Billentyűzeti zónák

Minden "Z" jelzésű billentyűzet a rendszerben rendelkezik egy zóna bemenettel amelyhez csatlakoztatható egy eszköz (például: nyitás érzékelő). Ezáltal nem szükséges minden eszköz végig vezetése az ellenőrző panelhez.

A billentyűzet zóna beüzemeléséhez, vegye le a műanyag hátlapot. Öt kivezetést talál a billentyűzet paneljén. Csatlakoztassa a KEYBUS vezetékét a panelhez: a pirosat az R-hez, a feketét a B-hez, a sárgát a Y-hoz, a zöldet a G-hez.

A zónát a Z kivezetéshez és a B kivezetéshez kell csatlakoztatni. Ha tápellátásra is szükség van azt az R (pozitív) és B (negatív) csatlakozókról lehet biztosítani.

Ha lezáró ellenállást használunk akkor a 2.8 fejezetben leírtak az érvényesek. **A lezáró ellenállást ne a billentyűzetben helyezzük el, hanem a csatlakoztatott eszközben.**



A „Z” verziójú billentyűzetek címke jelöli a burkolat hátsó részén, az alábbi felirattal: „Z Version”

A billentyűzeti zónák nem támogatják a kettős lezárású hurkokat.

Billentyűzeti zónák kijelölése

Hogyha használni kívánja a billentyűzeti zóna bemeneteket, akkor a bemenet használatához egy zóna számot kell rendelni az üzembe helyezői programban.

Először biztosítani kell azt, hogy az összes billentyűzet a rendszerben be legyen állítva, a 2.5 fejezet alapján.

Ez után következhet a programozás, a [020] szakaszban a zónák kijelölése. A szakaszon belül 8 programhely van, minden billentyűzetnek egy. Kétjegyű számmal adhatja meg, hogy az adott billentyűzet zónája hányas számú zóna legyen.

Az 1-4 billentyűzeti zónák kizorítják az ellenőrző panel Z1-Z4 zónáit. Egy beiktatott billentyűzeti zónához programozni kell a zóna típusát és jellemzőit (5.4 fejezet).

3. Fejezet Billentyűzet parancsok

A rendszerben használt valamennyi billentyűzetről parancsokat és/vagy programot vihetünk be a PC585 biztonsági rendszerbe. LED kijelzős billentyűzet használva funkció és zóna jelzőfények mutatják a riasztási eseményeket és a rendszer állapotát. A PC1555RKZ billentyűzeten a System (rendszer) jelzőfény a Trouble (üzemzavar), Memory (memória), Program és Bypass (kiiktatás) jelzéseket helyettesíti. Az LCD billentyűzet a folyadékkristályos kijelzőjén valamint a funkció jelzőfényein keresztül tájékoztatja a felhasználót a riasztási helyzetről.

A PC585 kezelői kézikönyve gondoskodik alapvető útmutatásról az élesítéssel és hatástalanítással, a zónakiiktatással valamint a billentyűzet funkcióival kapcsolatban. A következőkben részletesen láthatjuk ezen funkciókat.

3.1 Élesítés és hatástalanítás

Általános leírás a PC585 használati utasítás kézikönyvben található. Az élesítésnek más módjai is lehetségesek Ld. a 3.4 fejezetet ([*][0] Gyors élesítés, [*][9] Élesítés belépési késleltetés nélkül és a 3.5 Funkció billentyűk c. fejezet.)

Az eseménytároló naplózni fogja, hogy a rendszer Stay (helyben tartózkodó) vagy Away (távozó) módban lett élesítve.

A téves riasztások megelőzésére, a **Hangos kilépési hiba** figyelmeztetni fogja a felhasználót a sikertelen kilépésről, hogy a rendszer élesített állapotban maradt. Nem kényszerített élesítésű 1-es vagy 2-es késleltetésű zóna esetén, a kilépési késleltetés lejárt után, ha a zóna nyitva marad azonnal elindul a belépési késleltetés. A belépési idő alatt a Sziréna kimenet folyamatosan aktív. A belépési késleltetés lejárt után, ha a rendszer nem lett hatástalanítva, elindul a riasztás. Ez a jellemző kikapcsolható a [013] szakasz, [6] pontban (Ld. 5.17 fejezet Élesítés /Hatástalanítás opciók).

3.2 Automatikus Kiiktatás

A Stay (helyben maradó) élesítés akkor használható, ha a felhasználó nem akarja elhagyni a védett területet. Ha a felhasználó így élesíti a rendszert, akkor az összes Stay /Away (helyben tartózkodó /távozó) -nek programozott zóna ki lesz iktatva, ilyenkor a felhasználónak nem kell manuálisan kiiktatni a zónákat.

Amikor a rendszert érvényes hozzáférési kóddal élesítjük, és ha van programozva a rendszerben Stay/Away zóna, akkora a Bypass (kiiktatás) jelzőfény bekapcsol. A panel figyelni fogja az összes késleltetett (1. és 2.késleltetett) zónát. Ha késleltetett zóna nem lesz megszakítva a kilépési késleltetés alatt, akkor a panel az összes Stay /Away zónát kiik-

tatja. A Bypass (kiiktatás) jelzőfény égve marad jelezve a kiiktatott zónákat. Ha késleltetett zóna a kilépési idő alatt megszakad, akkor a rendszer Away (távozó) módban élesedik, és az összes Stay /Away zóna is élesedik a kilépési késleltetés után.

A felhasználó tetszőleges időpontban aktiválhatja az Stay /Away zónákat. Ehhez a [*] [1] billentyűzet parancsot kell kiadnia. (Ld. 3.4 fejezet [*] Parancsok, [*][1] Zóna kiiktatás).

Stay élesítés szintén indítható a Stay funkciógomb 2 másodperces nyomva tartásával a PC5508Z és LCD5500Z billentyűzeteken, ha az üzembe helyezést beprogramozta. Ld. 3.5 fejezet Funkció gombok.

3.3 Automatikus Élesítés

A rendszer programozható automatikus élesítésre, minden nap egy meghatározott időben a rendszer élesedik, ha hatástalanított állapotban van. Ezen funkció használatához meg kell adni a pontos **időt és dátumot**. Az óra és az automatikus élesítés programozása a 3.4 fejezetben ([*][6] Felhasználói funkciók) található.

Amikor a rendszer belső órája megegyezik az **Automatikus élesítés idejével** akkor a panel megvizsgálja a rendszer állapotát. Ha a rendszer éles, nem történik semmi, a panel csak a következő nap fogja újra megvizsgálni a rendszer állapotát. Ha nincs élesítve a rendszer az adott időben, akkor az összes billentyűzet egy percen keresztül hangjelzést ad, figyelmeztetve, hogy a rendszer élesedni fog. Ha a **Sziréna hangjelzés automatikus élesítéskor** opció is engedélyezett ([014] szakasz, [2] pont), akkor a sziréna kimenet aktív lesz minden tizedik másodpercben egy rövid időre, a rendszer élesedéséig. Ha közben érvényes hozzáférési kódot viszünk be, az automatikus élesítés nem történik meg.

A felhasználó sorszáma, aki törli az Automatikus élesítést az eseménytárolóban megőrződik.

Ha nem kerül sor kód bevitelére, a panel automatikusan élesedik. Ha ekkor megsértett zóna van a rendszerbe, a panel **Részleges Zárás Üzenetkódot** küld a felügyeletre, jelezve a rendszer nem biztonságos. Amikor a zóna visszaáll, a panel bekapcsolja azt az élesített rendszerbe.

Az automatikus élesítést törölni csak érvényes kóddal, valamelyik billentyűzetről lehet.

3.4 [*] Parancsok

A [*] parancsok biztosítják a felhasználó számára a rendszer könnyű és egyszerű programozását - például a hozzáférési kódok vagy a zónakiiktatás programozása. A felhasználó a [*] parancs segítségével ellenőrizni tudja a rendszer állapotát, megtekintheti

az esetleg előforduló hibákat, és az LCD billentyűzeten megtekintheti a eseménytárolót.

A [*] parancs az LCD és LED billentyűzeten is használható. A LED billentyűzeten a zónajelzőfények indikálják a parancs információt. LCD billentyűzet esetén ez kiíródik a kijelzőre. LCD kijelzőn használható a nyíl (< >) gombok az információ lapozáshoz.

[*]+[1] Zóna kiiktatás és a Stay /Away (helyben tartózkodó / távozó) zónák aktiválása

A [*] [1] billentyűparancs az egyes zónák kiiktatására szolgál. A kiiktatott zóna nem vált ki riasztást.

Zónák kiiktatása csak a rendszer hatástalanítása után lehetséges.

Amennyiben **Kód Szükséges a Kiiktatáshoz** opciót engedélyezte ([015] szakasz, [5] pontja), zónák kiiktatása csak kiiktatásra engedélyezett hozzáférési kódokkal lehetséges (5.1 fejezet "Biztonsági kódok programozása").

Ha a **Kiiktatott állapot kijelzése mialatt éles** be van kapcsolva, akkor a Bypass (vagy a System) lámpa világít az élesített állapot alatt, jelezve a zóna kiiktatást (5.17 Élesítés/hatástalanítás).

A rendszer hatástalanításakor minden manuálisan kiiktatott zóna kiiktatása megszűnik.

Stay /Away zóna aktiválása

Amikor a rendszer (helyben tartózkodó) módban van élesítve, a [*] [1] paranccsal lehet a Stay /Away zónákat élesíteni.

[*]+[2] Hibajelzés

A panel folyamatosan ellenőrzi önmagát. Amennyiben üzemzavar áll elő a Trouble (vagy a System) jelzőfény kigyullad és a billentyűzet 10 másodpercenként két sípoló hangot ad. Az üzemzavar sípjelzés bármelyik billentyűzet valamelyik gombjának megnyomásával megszüntethető. Ha a **Sziréna jelzés üzemzavar esetén** engedélyezett ([014] szakasz, [5] pont), a sziréna kimenet minden tizedik másodpercben jelezést ad, figyelmeztetve az üzemzavarra.

Üzemzavar megjelenítése a LED billentyűzeten:

1. Nyomja meg a [*] [2] gombokat.
2. A billentyűzeten villogni fog a Trouble (vagy System) jelzőfény. A zóna jelzőfények megmutatják a hibát.

Az LCD kijelzőn az üzemzavar lista megjelenik; a nyíl [< >] gombok segítségével az előforduló hibák sorra megjelennek.

A rendszerhibák élesített állapotban is megtekinthetők LCD billentyűzeten, amennyiben a billentyűzet verziószáma 2.0-nál na-

gyobb. A régebbi billentyűzet esetén a Tűz üzemzavar jelzés nem lesz megfelelő. Ilyen LCD billentyűzet használatakor a [013] szakasz, [3] opcióját ki kell kapcsolni a helyes hibajelzés érdekében.

A hibalehetőségek a következők:

jelzőfény hiba

1. Szerviz Szükséges

Ez a fény világít ha a vezérlő panel a következő hibák valamelyikét észlelte:

- **1. jelzőfény** Alacsony Akkumulátor feszültség: A hibajelzés akkor generálódik, ha az akkumulátor feszültsége 11,5V alá süllyed. A hibahelyzet megszűnik, ha a feszültség eléri a 12,5 V-t.
- **2.jelzőfény** Sziréna Áramköri Hiba: A sziréna kör nyitott. (5.13 fejezet "Sziréna").
- **3.jelzőfény** Általános Rendszer Hiba: a PC5400 printer modulhoz kapcsolt nyomtatónál off line hiba jött létre.
- **4.jelző fény** Általános Rendszer Rongálás/tamper Tamper: tamper hiba valamely modulnál.

Minden tamper hibát fizikálisan meg kell szüntetni ahhoz, hogy a hibajelzés megszűnjön

- **5.jelző fény** Általános Rendszer Felügyelet: A hibajelzés akkor érkezik, ha a panel nem tud kommunikálni valamelyik KEYBUS-hoz csatlakoztatott modullal (2.6 fejezet). Az eseménytároló rögzíti az eseményeket.
 - **6-8.jelzőfény** Nincs használva.
2. **Hálózat kimaradás:** Az ilyen üzemzavar esetén nem jut hálózati tápellátás az ellenőrző panelbe. A Trouble (vagy System) jelzőfény villog, jelezve a táphálózati hibát, ha a [016] szakasz, [2] pontjában ezt engedélyeztük.
 3. **Telefonvonal üzemzavar:** A telefonvonal hibája (5.12 fejezet Telefonvonal felügyelet).
 4. **Kommunikációs Hiba (FTC):** Ha a kommunikátor sikertelen kísérletet tesz a programozott telefonszámok bármelyikével való kommunikációra, akkor hibajelzést generál (5.12 fejezet "Telefonvonal felügyelete").
 5. **Zóna Hiba (Beleértve a Tűz Zónát)** A hibajelzés akkor érkezik, ha a rendszer bármely zónájánál üzemzavar lép fel (tűz zóna szakadt, vagy DEOL lezárású zóna zárlatos, vagy vezeték nélküli zóna

felügyeleti hiba), vagyis, ha szükség esetén nem tudna riasztást küldeni a panel felé. A hiba előfordulásakor a rendszer billentyűzete(i) szaggatott hangjelzést adnak. Nyomja meg az [5] gombot hiba üzemmódban, ezzel megtekintheti a hibás zónát.

Tűz zóna üzemzavara esetén, élesített állapotban is kijelzésre kerül a hiba.

6. **Zóna Tamper:** Ez a hiba csak DEOL ellenállásos felügyelettel konfigurált zónáknál generálódik, rongálás/tamper esetén. Tamperkor a billentyűzetek szaggatott hangjelzést adnak. Nyomja le a [6] billentyűt Hibajelzés üzemmódban. Ezzel megtekintheti, hogy mely zónáknál állt elő a rongálás/tamper helyzet.

Ha a Tamper/Üzemzavar Nincs Kijelvezve Nyitotként engedélyezett a [13] szakasz [4] opcióban, a rongálás/tamper és az üzemzavar nem lesz kijelvezve nyitott zónaként a billentyűzeten, így rejtve marad a végfelhasználó előtt. Ha az opció tiltva van a rongálás/tamper és üzemzavar kijelzésre kerül. Egy zóna tamper vagy üzemzavar esetén, szükséges a teljes helyreállítás a hibajelzés törléséhez!

7. **Alacsony Telep Feszültség** Egy vezetékek nélküli berendezés telep lemerülését jelzi. Nyomja le a [7] gombot egyszer, kétszer vagy háromszor, így megtekintheti melyik eszköz jelez telep hibát. A LED billentyűzeten az 1- 32 zónafények jelzik, hogy melyik zónán állt elő hiba. Lehetséges esetek:

	Billentyűzet sípjel:	Billentyűzet kijelzés:
[7] lenyomva	1	Alacsony telep feszültségű zóna (LED bill.-zóna fény 1-32)
[7] újra lenyomva	2	Hordozható billentyűzet telep kimerülés (1-4 zóna fény)
[7] újra lenyomva	3	Vezeték nélküli kulcs telep kimerülés (1-8 zóna fény)

A 9 - 16 vezeték nélküli kulcs telep kimerülés megtekintéséhez LCD billentyűzet szükséges.

8. **Rendszer Idő Vesztés** A vezérlő egység élesítését követően a belső órát be kell állítani. Ez a hiba az óra beállításával megszűnik.

[*]+[3] Riasztási memória

A Memory vagy a System fény világít, ha az utolsó élesítési periódusban riasztás történt, illetve, ha a

panel hatástalanítása idején riasztás történt (24 órás zónák).

A riasztás memória megtekintéséhez nyomja le a [*] [3] billentyűket. A billentyűzeten villogni fog a Memory (vagy System) jelző fény és azon zóna fények is kigyulladnak, melyekben riasztás, vagy tamper helyzet állt elő az utolsó élesítési periódusban. A Memory (vagy System) jelzőfény a rendszer élesítésével majd hatástalanításával elalszik.

[*]+[4] Ajtócsengő Ki / Be

Az ajtósziréna funkciót használva a billentyűzet hangjelzést ad minden ajtócsengő jellemzőjű zóna aktiválásakor (5.3 fejezet "Zóna jellemzők"). Ha az ajtósziréna tulajdonság engedélyezett, a billentyűzet öt rövid hangjelzést ad amikor egy sziréna zóna aktiválódik. A bejáratú ajtókat szokták sziréna zónának kijelölni. Ennek a funkciónak ki és bekapcsolása történhet a rendszer élesített és hatástalanított állapotban is.

[*]+[5] Hozzáférési kódok programozása

37 Hozzáférési Kód lehetőség van. Ezek az alábbiak:
 (40) Hozzáférési Kód Mester kód
 (01)-(32) Hozzáférési Kód 32 általános hozzáférési kód

(33)-(34) Hozzáférési Kód 2 kényszerített kód

(41)-(42) Hozzáférési Kód 2 felügyelői kód

Valamennyi Hozzáférési Kóddal élesíthetjük és hatástalaníthatjuk a rendszert, aktiválhatjuk a PGM kimenetet a [*][7] paranccsal. A Hozzáférési kód lehet négy vagy hat jegyű (5.1 fejezet "Biztonsági kódok programozása").

Az LCD és LED billentyűzetekről hozzáférési kódok programozása a PC585 kezelői kézikönyvben található.

Mester kód - hozzáférési kód (40)

A Mester kóddal engedélyezhető valamennyi billentyűzet funkció. Ez a kód használható az összes hozzáférési kód programozására. A mester kódnak az összes kódjellemezője engedélyezett. Ha a **Mester kód nem változtatható** opció engedélyezett, a Mester kódot csak az üzembe helyező tudja megváltoztatni.

Általános hozzáférési kód - hozzáférési kód (01)-(32)

Az általános hozzáférési kódokkal a rendszer élesíthető és hatástalanítható. Amikor a **Kód szükséges a kiiktatáshoz** opció engedélyezett, a zóna kiiktatáshoz a felhasználónak érvényes hozzáférési kódra van szüksége. Bármelyik hozzáférési kód zóna kiiktatási lehetősége letiltható. További információk az 5.1 fejezetben (Biztonsági kódok programozása).

Kényszerített kódok - (33) és (34) hozzáférési kódok

Ha Kényszerített Kódot használunk bármely funkció végrehajtására, a panel kényszerített jelentés kódot küld a felügyeletre.

Ha kényszerített kódot programoztunk, és ezt használjuk, a panel minden esetben jelentést küld a felügyeletre, akkor is ha az a jellemzője ki van kapcsolva.

Felügyelői Kódok - [41], [42] hozzáférési kód

Ezen kódok használhatók az általános hozzáférési kódok, és kényszerített kódok programozására. A két felügyelői kód jellemzői alapértelmezésben a Mester kódéval azonosak, de a beállítások megváltoztathatók.

Hozzáférési kód jellemzők/attribútumok

Háromféle hozzáférési kód jellemzőt lehet programozni mindegyik kódnál. Alapértelmezésben minden kód jellemző azonos a mesterkódéval. A kód jellemzők programozásához le kell nyomni a [*] [5] [Mester kód] [9] billentyűket. Ezt követi a programozni kívánt kód [01-32,33,34,41,42]. Majd meg kell adni a jellemző számát:

- [1] jellemző: Élesítés, hatástalanítás, riasztás leállítása, [*][7][1-2] opció, automatikus élesítés törlése)
- [2] jellemző Nincs használva
- [3] jellemző Zóna kiiktatás engedélyezése
- [4]-[6] jellemző Nincs használva
- [7] jellemző Sziréna jelzés hozzáférési kód bevitelkor

A "Mester" kód jellemzői nem változtathatók meg.

Példa: Engedélyezhetjük a vezetékek nélküli kulcsok kódjaihoz a szirénahangjelzést élesítés/hatástalanítás esetén, míg az összes többi kódnál ezt az attribútumot letiltjuk. Ezt a [7] attribútum engedélyezésével érhetjük el.

Ha engedélyezi a Sziréna Hangjelzés Élesítéskor/Hatástalanításkor opciót ([014] szakasz [1] opció), a sziréna minden kódra sziréna hangjelzést generál élesítés/hatástalanításkor, függetlenül attól, hogy engedélyeztük-e vagy nem a [7] attribútumot.

[*]+[6] Felhasználói funkciók

Ez a billentyűzet parancs különféle funkciók programozására szolgál.

Felhasználói Funkciók programozása

1. Nyomja meg a [*][6][Mester kód] billentyűket. A billentyűzeten villog a Program (vagy System) jelzőfény.

2. Nyomja le a programozni kívánt tétel számot [1]-től [6]-ig.

- [1] - Dátum és Idő
A dátum és idő adatokat pontosan kell megadnunk, hogy az Automatikus Élesítés, vagy a Teszt Továbbítási funkciók hibátlanul működhessenek. Az esemény tároló szintén feltünteti minden esemény dátumát és időpontját.
- Gépelje be az idő adatait (óra, perc), 24 órás formában (00:00-tól 23:59-ig).
- Gépelje be a dátumot (hónap, nap, év)
- [2] Automatikus Élesítés Engedélyezés / Tiltás
Az Automatikus Élesítés engedélyezéséhez vagy tiltásához nyomja le a [2] billentyűt. A billentyűzet egymás utáni 3 szaggatott hangjelzése az Automatikus Élesítés engedélyezését mutatja. Egy hosszú hangjelzés a funkció tiltására utal.
- [3] Automatikus Élesítés Ideje
A rendszert Automatikus Élesítési Időre programozhatjuk. Vigye be az óra és a perc adatokat 24 órás formában. További információk a 3.3 fejezetben (Automatikus élesítés).
- [4] Rendszer Teszt
A [4] gomb lenyomásával a panel teszteli a sziréna kimenetet, a billentyűzet jelzőfényeit és a kommunikátort két másodpercig. Rendszer Teszt Üzenetkódot küld, amennyiben ez programozva van (Ld. 5.8 fejezet Kommunikátor - Üzenetkódok).
- [5] Letöltés (DLS) engedélyezése
A [5] gomb lenyomásával a panel 1 vagy 6 óra időtartamra engedélyezi a letöltést. Az opció a [702] szakasz [7] pontjában választható ki. Ez idő alatt a panel válaszol a beérkező letöltési kérésekre. (Ld. 5.10 fejezet Letöltés)
- [6] Felhasználó által kezdeményezett hívás
A [6] billentyű lenyomásával hívás kezdeményezés történik a letöltő számítógép felé.

LCD billentyűzeten további lehetőségek is adótak

Billentyűzet

Használja a (<>) billentyűket, ezzel végiglapozhatja a [*][6] menüt, az alábbi parancsok kiválasztásához nyomja meg a [*] gombot.

Esemény tároló megtekintése

Válassza a „View Event Buffer”-t a [*] [6] menüben. A billentyűzet kiírja az eseményt, az esemény számát, időt és dátumot, zóna számmal hozzáférési kóddal. Használja a nyíl (< >) gombokat az esemény tárolóban való lapozáshoz. Az esemény tárolóból a [#] billentyűt használva lehet kilépni.

Fényerő szabályozás

Ezzel az opcióval a billentyűzetről lehetőség nyílik tíz különféle háttér-világítási opció átlapozására. Használja a (< >) billentyűket a kívánt háttér-világítás kiválasztására, majd nyomja meg a [#] billentyűt. Ezzel kilép.

Kontraszt szabályozás

Ezzel az opcióval a billentyűzetről lehetőség nyílik tíz különféle kontraszt opció átlapozására. Használja a (< >) billentyűket a kívánt kontraszt kiválasztására, majd nyomja meg a [#] billentyűt. Ezzel kilép.

Billentyűzet csipogó szabályozás

Ezzel az opcióval a billentyűzetről lehetőség nyílik 21 különféle billentyűzet hang opció átlapozására. Használja a (< >) billentyűket a kívánt hang kiválasztására, majd nyomja meg a [#] gombot. Ezzel kilép. LED billentyűzeten azt a funkciót a [*] billentyű nyomva tartásával érhetjük el.

[*]+[7] Parancs kimeneti funkciók

A felhasználó aktiválhatja a programozható kimenetet a [*][7][1-2] paranccsal. A kimenetek aktiválhatók a rendszer élesített és hatástalanított állapotában is.

[*] [7] [1] Parancs kimeneti opció 1:

Nyomja le a [*] [7] [1] [hozzáférési kód, ha szükséges], aktiválja a [19]-es opciójának programozott PGM kimenetet. Az ilyen kimenet használható pl. garázsajtó nyitására.

[*] [7] [2] Parancs kimeneti opció 2:

Nyomja le a [*] [7] [2] [hozzáférési kód, ha szükséges], ezzel aktiválja a [03]-as vagy [20]-as opciójának programozott PGM kimenetet.

Megjegyzés: Hagyományosan a [*] [7] [2] parancs a füst érzékelők újraindítására van fenntartva. Ld. 5.11 fejezet PGM kimeneti opciók. **Egy rendszeren a [03] és [20] opciók nem lehetnek programozva egyszerre!**

[*]+[8] Üzembe helyezői programozás

Üsse be a [*] [8] billentyűket, majd pedig az Üzembe helyezői Kódot. Ezzel belép az üzembe helyezői programozásba (Ld. 4. és 5. fejezet).

[*]+[9] Élesítés Belépési Késleltetés Nélkül

Ha a rendszert a [*][9] paranccsal élesítettük, a panel törli a rendszerből a belépési késleltetést. Kilépési késleltetés után az 1-es és 2-es késleltetésű zónák azonnaliak lesznek, a Stay/Away zónák pedig kiiktatva lesznek. (Ld. 5.2 fejezet: Zóna programozás).

A [*] [9] beütése után érvényes hozzáférési kódot kell bevinnünk.

[*]+[0] Gyors Élesítés

A Gyors Élesítés Engedélyezés opciónál a panel a [*][0] beütésével élesíthető hozzáférési kód nélkül. Ha az opciót letiltjuk ([015] szekció [4] opció) ha Hozzáférési Kód nélkül kívánjuk a rendszert élesíteni.

A Gyors Élesítés parancs nem használható az Automatikus Élesítés törlésére.

[*]+[0] Gyors Kilépés

A Gyors Kilépés, ha engedélyezett, lehetővé teszi egy élesített helyiség elhagyását késleltetett zónán át, a rendszer hatástalanítása és újraélesítése nélkül (Ld. 5.17 fejezet Élesítés/Hatástalanítás).

A [*][0] beütésekor a panel két percre engedélyezi a távozást. Ez idő alatt a panel a késleltetett zóna egy szeri megsértését nem veszi figyelembe. A késleltetett zóna elhagyását követően a panel megszakítja a két perces időszakaszt. Ha egy második késleltetett zóna is nyitott, vagy ha a zóna nem áll vissza két perc elteltével, a panel a belépési késleltetést elindítja.

Ha a kilépési késleltetés folyamatban van, a Gyors kilépést használva a kilépési idő nem fog meghosszabbodni.

3.5 Funkció billentyűk

Minden billentyűzeten 5 funkció billentyű található. Ezek: Stay (Helyben tartózkodó), Away (Távozó), Chime (Sziréna), Reset (Újraindítás), és Exit (Kilépés). A funkció a billentyű két másodperces lenyomásával aktiválható.

A PC1555RKZ billentyűzet esetén, az 1-5 gombok szolgálnak funkció billentyűkként.

"Stay" - (03) Helyben tartózkodó élesítés

A rendszer Helyben tartózkodó módban lesz élesítve (3.2 fejezet). Engedélyezve a Gyors élesítés jellemzőt ([015] szakasz, [4] opció) a gomb használatához nem kell hozzáférési kód megadása. Ha a gyors élesítés nincs megengedve, akkor ezen élesítéshez egy hozzáférési kód is szükséges.

"Away" - (04) Távozó Élesítés

A rendszer Távozó módban lesz élesítve (3.2 fejezet). Engedélyezve a Gyors élesítés jellemzőt ([015] szakasz, [4] opció) a gomb használatához nem kell hozzáférési kódot megadni. Ha a gyors élesítés nincs megengedve, akkor ezen élesítéshez egy hozzáférési kódot is szükséges.

Ha a távozó élesítés folyamatban van, akkor a felhasználó egyszer újraindíthatja a kilépési késleltetést egyszer, az AWAY gomb megnyomásával a kilépési késleltetés lejárt előtt. Stay élesítéskor ez nem használható.

"Chime" - (06) Ajtó Sziréna Ki/Be

E billentyű Ki/BE kapcsolja az ajtó sziréna funkciót (Ld. 3.4 fejezet [*] [4] Ajtó sziréna).

"Reset" - (14) Érzékelők újraindítása vagy [*] [7] [2]

A panel aktiválja az összes [03] Érzékelő újraindítás vagy [20] Parancs kimenet 2 típusú kimenetet (Ld. 3.4 fejezet [*][7] Parancs kimenet).

"Exit" - (16) Gyors Távozás

A panel a Gyors Távozás funkciót aktiválja. (Ld. a 3.4 Szakasz [*] [0] Gyors távozás)

Funkció Billentyű opciók

Bármelyik funkció billentyű feladata megváltoztatható a következő lista alapján (2.5 fejezet).

A PC5509 billentyűzet funkció gombjai nem változtathatók meg.

[00] Nulla Billentyű A billentyű használaton kívüli, lenyomásakor nem teljesít funkciót.

[01]-[02] Nincs használva.

[03] Helyben tartózkodó Élesítés: Megegyezik a funkció billentyűknél leírtakkal

[04] Távozó Élesítés: Megegyezik a funkció billentyűknél leírtakkal

[05] [*]+[9] Élesítés Belépési Késleltetés Nélkül: A funkció billentyű lenyomása után a felhasználó érvényes hozzáférési kódot kell bevigyen.

[06] [*]+[4] Ajtócsengő Ki/be: Megegyezik a funkció billentyűknél leírtakkal.

[07] [*]+[6]...[4] Rendszer Teszt: Érvényes Mester kód szükséges.

[08] [*]+[1] Kiiktatás Mód: Érvényes hozzáférési kód szükséges.

[09] [*]+[2] Hiba Kijelzés

[10] [*]+[3] Riasztási Memória

[11] [*]+[5] Hozzáférési Kódok programozása: Érvényes Mester kód szükséges.

[12] [*]+[6] Felhasználó Funkciók: Érvényes hozzáférési kód szükséges.

[13] [*]+[7]+[1] Parancs kimenet opció 1: Érvényes hozzáférési kód szükséges.

[14] [*]+[7]+[2] Parancs kimenet opció 2: Érvényes hozzáférési kód szükséges.

[15] Használaton kívül

[16] [*]+[0] Gyors Kilépés Megegyezik a Funkció billentyűknél leírtakkal.

[17] [*]+[1] Stay/Away Zónák újraaktiválása

[18]-[20] Nincs használva

3.6 A LCD5500Z jellemzői

A következők csak az LCD5500Z billentyűzetre jellemzők:

A riasztások automatikus lapozása a memóriában

Az LCD5500Z billentyűzet automatikusan lapozza a riasztási memóriát, ha nincs használva a billentyűzet. Ha ez a jellemző engedélyezett, az idő kijelzést felülírja. Ezt a funkciót az LCD programozás [66] szakasz, [4] opciójában lehet engedélyezni.

24 órás idő kijelzés

Az LCD5500Z programozható 24 órás vagy 12 órás AM / PM (délelőtt / délután) kijelzésre. A kívánt módot az LCD programozás [66] szakasz, [3] pontjában lehet kiválasztani.

Billentyűzet zónák

Ld. 2.12 fejezet Billentyűzet zónák.

Hiba megtekintése élesített állapotban

Ld. 3.4 fejezet [*] [2] Hiba kijelzés.

Háttér világítás erőssége

Az LCD5500Z, PC5508Z és 1555RKZ zóna kimenettel rendelkező billentyűzetek megvilágítása felerősödik bármely gombjuk megnyomásával. A megvilágítás az utolsó billentyű lenyomása után 30 másodperc múlva elhalványul.

4. Fejezet Programozás

Az alábbiakban az üzembe helyezői programozásba való belépésről és az egyes szakaszok programozásáról olvashat.

Az alábbiak elolvasása elengedhetetlen a panel-programozás menetének teljes megértéséhez. Javasoljuk a Programozási Munkafüzet kitöltését mielőtt hozzálát a programozáshoz.

4.1 Üzembe helyezői programozás

Az üzembe helyezői programozással a kommunikátor- és panel opciók beállítására szolgál. Az **üzembe helyezői kód** alapértéke:[0580], de ezt az illetéktelen hozzáférés megakadályozása érdekében célszerű megváltoztatni.

.....
 Üzembe helyezői kód.....[006] szakasz

LED billentyűzetről:

1. Üsse be a [*][8][üzembe helyezői kód] billentyűket.

- A Program jelzőfény (vagy System jelzőfény a PC1555RKZ billentyűzeten) villogni fog, jelezve a panel a programozási módba lépett.
- Az Armed jelzőfény bekapcsolt állapota jelzi, a panel várakozik a programozni kívánt szakasz 3 jegyű számra.

2. Üsse be a programozni kívánt 3 számjegyű szakasz számot.

- Az Armed jelzőfény kialszik.
- A Ready jelzőfény bekapcsol, jelezve a panel várakozik a szükséges információra, a választott szakasz programozásához.

3. Vigye be a szakasz teljes programozásához szükséges információt.

Ha a bevitt háromjegyű szakasz-szám érvénytelen, vagy a szakaszhoz tartozó modul nincs jelen, akkor a billentyűzet két másodperces hiba-hangot ad.

LCD billentyűzet

1. Üsse be a [*][8][installáló kód] billentyűket. A billentyűzeten megjelenik a "Szakasz bevitel" ("Enter section") kiírást, alatta három vonallal.

2. Üsse be a programozni kívánt 3 számjegyű szakasz számot. A billentyűzeten ekkor megjelenik a bevitt szakaszra vonatkozó információ.

3. Vigye be a szakasz teljes programozásához szükséges információt.

Ha hibásan ütötte be a szakaszban az értéket, a szakaszból a [#] gombbal tud kilépni. Utána válassza ugyan azt a szakasz számot és írja be a helyes értéket.

4.2 Decimális adatok programozása

Ha egy szakaszban minden adatot bevittünk, akkor a panel automatikusan kilép a szakaszból. A Ready jelzőfény elalszik, az Armed fény pedig kigyullad.

Az összes adat bevitele előtt a [#] billentyű lenyomásával is kiléphet a szakaszból. Ez abban az esetben célszerű, ha csak az első néhány adat megváltoztatására van szükség. A szakasz minden egyéb helye változatlan marad.

4.3 Hexadecimális (HEX) adatok programozása

Némely esetben hexadecimális számjegyek bevitele is szükségessé válhat hexadecimális számok programozásához nyomja meg a [*] billentyűt. A panel belép hexadecimális programozásba, a Ready fény pedig villogni kezd.

Az alábbi táblázatból kiolvasható, mely számokat kell beütnünk a megfelelő hexadecimális számhoz.

1=A 2=B 3=C 4=D 5=E 6=F

A helyes hexadecimális karakter bevitele után a Ready kijelzés továbbra is villog. További hexadecimális karakter beviteléhez nyomja meg a megfelelő számot. Amennyiben decimális karakter szükséges nyomja meg újra a [*] billentyűt. A "Kész" fény ekkor folyamatosba vált, a panel pedig visszatér a szokványos decimális programozáshoz.

Pl.:

A 'C1' bevitelkor "Zárás az 1-es kóddal" Üzenetkódhoz a következő billentyűket kell beütni:

[*] [3] [*] [1]

- [*] belépés hexadecimális módba
- [3] a C bevitele
- [*] visszatérés decimális módba (A "Kész" fény folyamatos)
- [1] az 1 digit bevitele

Ha a fény villog, akkor minden bevitt szám a neki megfelelő hexadecimális digittként kerül programozásra.

Impulzus formátum használata esetén a decimális [0] nem megy át. A [0] programozása a panel számára azt jelenti, hogy ne küldjön impulzust az adott karakternél. A decimális zéró [0] szűrő digit. A [0] átviteléhez hexadecimális 'A'-t kell programozni.

Pl.:

A három számjegyes '403' azonosító számhoz a következőt kell beütni:

[4] [*] [1] [*] [3] [0]:

[4] A 4-es számjegy bevitele

[*] Belépés hexadecimális módba (A "Kész" fény villog)

[1] az 'A' bevitele

[*] Visszatérés decimális módba (A "Kész" fény folyamatos)

[3] A 3-as szám bevitele

[0] A 0 számjegy, mint szűrő bevitele

4.4 Billentyűzet Kapcsolós szakaszok programozása

Némely szakasz billentyűzet kapcsolós opciókat tartalmaz. A panel az 1-8 zóna fényeket használja a különféle kapcsolók engedélyezésének, vagy tiltásának kijelzésére. Nyomja le az opciónak megfelelő számot, ezzel be ill. kikapcsolhatja a fényjelzést és a hozzá tartozó kapcsolót (funkciót). Az összes billentyűzet kapcsoló beállítása után nyomja meg a [#] billentyűt. Ezzel kilép a szakaszból, a változások pedig mentésre kerülnek. A panel Ready kijelzést ki, az Armed fényt pedig bekapcsolja (5.fejezet).

4.5 A programozott adatok megtekintése

LED billentyűzetek

Bármely program szakasz megtekinthető billentyűzetről. A szakaszba való belépéskor a billentyűzet azonnal megjeleníti az adott szakaszba programozott információ első számjegyét.

A billentyűzet bináris formátumot használ a numerikus adatok kijelzésre:

Érték	0	1	2	3	4	5	6	7	8	9	A	B	C	D	E	F
Z 1	0	1	0	1	0	1	0	1	0	1	0	1	0	1	0	1
Z 2	0	0	1	1	0	0	1	1	0	0	1	1	0	0	1	1
Z 3	0	0	0	0	1	1	1	1	0	0	0	0	1	1	1	1
Z 4	0	0	0	0	0	0	0	1	1	1	1	1	1	1	1	1

0 jelzőfény kikapcsolva

1 jelzőfény bekapcsolva

Adja össze a zóna fények értékeit, így megkapja a kijelzett számokat. (Pl. ha nincs zóna fény =0, ha pedig mind a négy zóna fény világít = 15 hexadecimális 'F').

Nyomja le bármely vészjelző billentyűt (Tűz, Segélykérő, vagy Pánik), ezzel a következő számjegyre lép. Miután egy szakasz valamennyi számjegyét megtekintette a panel kilép a szakaszból, a Ready fényt ki, az Armed kijelzést pedig bekapcsolja és várja a következő három számjegyes szakasz számot. Amennyiben olyan szakaszt tekintünk meg, amelyben billentyűzet kapcsolós funkciók találhatók, a világító zóna-jelzőfények jelzik a bekapcsolt opciókat. A panel a [#] billentyű lenyomásakor is kilép a szakaszból.

LCD billentyűzet

Bármely program szakasz megtekinthető a billentyűzetről. Egy szakaszba való belépéskor a billentyűzet azonnal megjeleníti a szakaszba programozott összes információt.

Használja a (< >) billentyűket a kijelzett adatok lapozására.

A szakaszból való kilépéshez lapozzon a megjelenített adatok végén túl, vagy nyomja meg a [#] billentyűt.

5. fejezet Program jellemzők

Az alábbi fejezet a funkciók programozását tartalmazza. Itt olvashatunk az egyes funkciók működéséről, a funkciókhoz tartozó opciókról és a programozást igénylő programhelyekről.

5.1 Biztonsági kódok programozása

Három féle kódot tud programozni a telepítő az üzembe helyezési programozás funkcióba: a Mester kódot, az Üzembe helyezési kódot, és a Karbantartási kódot. Az összes többi hozzáférési kód a [*] [5] paranccsal programozható (3.2 fejezet).

A Mester kódot a felhasználó is tudja programozni (40. Hozzáférési kód). Ha a **Mester Kód Nem Változtatható** opció engedélyezett, akkor a rendszer Mester kódját csak az üzembe helyező tudja megváltoztatni.

A hozzáférési kódok általában a rendszer élesítésére és hatástalanítására szolgálnak. Amikor a **Kód Szükséges a Kiiktatáshoz** opció engedélyezett, a felhasználónak be kell ütnie a hozzáférési kódját is a zónák kiiktatásához. A hozzáférési kódok különböző jellemzőkkel rendelkeznek (3.4 fejezet [*] [5] Hozzáférési kódok programozása).

Ha a **6 számjegyű Hozzáférési Kód** opció engedélyezett, akkor az összes hozzáférési kód hat számjegyre programozható négy számjegy helyett, kivéve a Panel ID kódját és a Letöltési Hozzáférési Kódot.

.....
 Üzembe helyezési Kód.....[006] szakasz
 Mester Kód.....[007] szakasz
 Karbantartási Kód.....[008] szakasz
 Mester Kód Nem Változtatható.....[015]szakasz [6]
 Nem Szükséges Kód a Kiiktatáshoz..[015]szakasz [5]
 6 számjegyű Hozzáférési Kód.....[701]szakasz [5]

A Karbantartási kóddal a rendszer élesíthetősége és hatástalaníthatósága korlátozott. A Karbantartási kóddal nem lehet használni a [*][9] rendszerélesítés, zóna kiiktatás, vagy a [*][7] parancs funkciókat.

5.2 Zóna programozás

Gyárilag mind a 8 zóna működése engedélyezett. A [202]-es program pontban a zónák működése letiltható.

A [001] szakaszban lehet kiválasztani minden egyes zóna működését. Valamennyi zónához 2 számjegyes értéket kell megadni, ez azonosítja a zóna típusát. Az azonosításhoz a következő listából kell választani.

Minden használt zónának van nyolc jellemzője (attribútuma), amelyeket a [101]-től a [108]-as szakaszig lehet programozni (5.3 fejezet Zóna Jellemzők).

Zóna definíciók

[00] Nulla zóna

Nem használt zóna. A használaton kívüli zónákat Nulla zónaként kell programoznunk.

[01] 1. késleltetett zóna

E zónát leggyakrabban a bejárati és a hátsó ajtó ill. az egyéb ki/bejárati pontoknál használjuk. Élesített panel esetén e zóna megsértésekor belépési késleltetés indul. A billentyűzet csipogója hangjelzéssel figyelmezteti a felhasználót a rendszer hatástalanítására. Ha a belépés késleltetés lejárt előtt a panel nem kerül hatástalanításra, akkor riasztást generál.

[02] 2. késleltetett zóna

Ez a zóna az 1.késleltetésű zónával megegyezően működik, de késleltetési ideje tőle független. A késleltetési idő [005] szakaszban állítható be.

[03] Azonnali zóna

Ha a panel élesítve van a zóna megsértésekor azonnali riasztást vált ki. E zónát leggyakrabban ablakoknál, teraszajtóknál és egyéb periméteres zónáknál használjuk.

[04] Követő zóna

Ha a panel élesítve van ez a zóna nem vált ki azonnali riasztást, amennyiben egy késleltetett zóna került először megsértésre. Egyéb esetben azonnal riaszt. E zónát leggyakrabban a belső védelmet szolgáló érzékelőkhöz - pl. mozgásérzékelőkhöz - használjuk.

[05] Követő Stay/Away (Helyben Tartózkodás / Távozás) zóna

Ez a zóna a követő zónákkal megegyezően működik egy eltéréssel. A zóna automatikusan kiiktatásra kerül az alábbi esetekben:

- ha a panel Stay (helyben tartózkodás) módban van élesítve (3.5 szakasz Funkció billentyűk)
- ha a panel belépés késleltetés nélkül van élesítve (3.4 szakasz [*][9] Élesítés Belépési késleltetés nélkül)
- ha a panel élesítve van és a kilépési késleltetés ideje alatt késleltetett zóna nem került nyitásra

Az automatikus kiiktatás megkíméli a felhasználót otthoni élesítés esetén a kézi kiiktatástól. E zónát elsősorban belső érzékelőkhöz (pl. mozgásérzékelők) használjuk.

[06] Késleltetett Stay/Away (Helyben Tartózkodás/Távozás) zóna

Ez a zóna a követő Stay/Away zónával megegyező módon működik azzal az eltéréssel, hogy minden esetben belépési késleltetést nyújt. Ezt a zónát elsősorban követő érzékelőkhöz használjuk (pl. mozgásérzékelőkhöz). Segítségével megakadályozhatók a téves riasztások, mivel minden alkalommal belépés késleltetést nyújt, s ezzel lehetővé teszi a panel ki kapcsolását.

Ha vezetékes mozgásérzékelőn keresztül történik a be/kilépés és a ki/bejárati ajtó nyitásérzékelője vezeték nélküli, akkor a mozgás érzékelő zónáját késleltetett stay/away zónára kell programozni, mivel a panel hamarabb érzékelheti a mozgásérzékelő zó-

nájának megszakadását mint a nyitásérzékelőt, ez hamis riasztást eredményezhet.

[07] Késleltetett 24 Órás Tűz Zóna

Nem programozható Tűz zónának a billentyűzet zóna, ha a kettős lezárású (DEOL) felügyelet engedélyezett ([013] fejezet,[2] pont)!

Ha ez a zóna megsérül a riasztás kimenet azonnal aktívá válik, de a kommunikátor még 30 másodpercig késleltet. Ha a 30 másodperces késleltetés ideje alatt a felhasználó megnyomja bármely billentyűzet valamely gombját, akkor a riasztás kimenet és a kommunikátor további 90 másodpercig késleltetésre kerül, ezzel további időt ad a felhasználónak a probléma kiküszöbölésére. Ha a 90 másodperc letelte után a zóna még mindig nyitott, a folyamat újra kezdődik, vagyis a riasztás kimenet aktívvá válik, de a kommunikátor 30 másodpercet késleltet.

Ha a felhasználó nem üt le billentyűt, akkor 30 másodperc elteltével a riasztás kimenet kapcsol és a panel kommunikálni kezd. Riasztás történik a [005] szakaszba (Rendszer idők) programozott kikapcsolási idő lejártáig, vagy a kód beviteléig (5.13 fejezet Sziréna).

Ha egy másik Tűz zóna is megsérül, vagy a Tűz billentyűket lenyomjuk a késleltetési idő lejárta előtt, akkor a panel kapcsolja a riasztás kimenetet és haladéktalanul kommunikálni kezd.

A sérült Tűz zóna az összes billentyűzeten kijelzésre kerül. Ezt a zónát leggyakrabban tárolós füstérzékelőkhöz használjuk.

[08] Standard 24 órás Tűz Zóna

Nem programozható Tűz zónának a billentyűzet zóna, ha a kettős lezárású (DEOL) felügyelet engedélyezett ([013] fejezet,[2] pont)!

Megsértése esetén a panel azonnal kapcsolja a riasztás kimenetet és kommunikál a felügyelettel. Hangjelzéses riasztás történik a [005] szakaszba (Rendszer idők) programozott kikapcsolási idő lejártáig, vagy a kód beviteléig (5.13 fejezet Sziréna).

Ha valamelyik tűz zóna megsérült, akkor ez az összes billentyűzeten kijelzésre kerül. Ezt a zónát leggyakrabban kézi jelzésadóknál használjuk.

[09] 24 órás Felügyelt Zóna

Ha ez a zóna megsérül - függetlenül attól, hogy élesítve, vagy hatástalanítva volt-e - a panel jelentést küld a felügyeleti központhoz és jegyzi a riasztást. Alapállapotban csendes riasztást ad.

Nem programozható 24 órás Felügyelt zónának a billentyűzet zóna.

[10] Csipogó 24 órás Felügyeleti Zóna

Ha bármely ilyen típusú zóna megsérül - függetlenül attól hogy élesítve, vagy hatástalanítva volt-e - a panel azonnal kapcsolja a billentyűzet csipogóját mindaddig míg érvényes hozzáférési kódot nem kap. A felügyelettel haladéktalanul kommunikál.

[11] 24 órás Behatolás Zóna

Ha ez a zóna megsérül - függetlenül attól, hogy élesítve, vagy hatástalanítva volt-e - a panel azonnal kapcsolja a riasztás kimenetet és kommunikál a felügyeleti egységgel. Hangos riasztás történik a [005] szakaszba (Rendszer idők) programozott kikapcsolási idő lejártáig, vagy érvényes kód beviteléig (5.13 fejezet Sziréna).

[12]-[20]

Ezen zónák a 24 órás Behatolás zónával azonos módon működnek, kivéve a Rendszer Esemény típusát, valamint a SIA kommunikációs formátum felismeri ezeket:

[12] Megkülönböztetett 24 órás zóna - Ez a zóna csendes riasztást ad.

[13] 24 órás Gáz Zóna

[14] 24 órás Hő Zóna

[15] 24 órás Orvosi Zóna

[16] 24 órás Támadás (Pánik) Zóna

[17] 24 órás Segélykérő Zóna

[18] 24 órás Sprinkler Zóna

[19] 24 órás Vízömlés Zóna

[20] 24 órás Fagyás Zóna

[21] 24 órás Kapcsolt Rongálás/tamper, Tamper

Ha ez a zóna megsérül az üzembe helyezőnek be kell lépnie az Üzembe helyezői Programozásba, a panel csak ezt követően engedélyezi a rendszer élesítését.

Ne programozzon vezeték nélküli zónát [22] [23] [24] típusúra!

[22] Impulzusos Kulcsos Kapcsolós Élesítő Zóna

Ez a zóna, átmeneti sérülése esetén felváltva élesíti/hatástalanítja a rendszert.

[23] Kétállású Kulcsos Kapcsolós Élesítő Zóna

Ez a zóna, sérülése esetén élesíti a rendszert. Ha a zóna zárt, a rendszer hatástalanítódik.

[24] GSM Válasz Zóna

GSM 1000 rádiós kommunikátor használata esetén az egységen keresztül lehetőség nyílik letöltésre a telefon vonal esetleges megszakadásakor. Ha szükséges, csatlakoztassa a GSM 1000 RING terminálját ehhez a zónához (2.11 GSM zóna vezetékezés). Ehhez Ld. a GSM 1000 programozási adatlapot.

Billentyűzet zóna nem programozható [24]-es típusúra!

[25] Követő késleltetett zóna

Ezt a zóna típust általában mozgás érzékelőkhöz használják alap kilépési idővel.

Ha a panel Away módban van élesítve (egy késleltetett zóna megszakításra kerül a kilépési idő alatt, vagy az Away funkció billentyűt használjuk), a késleltetett követő zóna a többi követő zónához [04] hasonlóan fog élesedni.

Ha a panel Stay módban kerül élesítésre (egy késleltetett zóna sincs megszakítva a kilépési késleltetés alatt, vagy a Stay gombot használjuk, esetleg a [*] [9] -el élesítjük a rendszert), akkor a zóna megsértésénél indul az 1.belépési késleltetés.

[87] Késleltetett 24 órás Tűz (vezeték nélküli)

Ez a zóna a [07] késleltetett 24 órás Tűz zónával megegyező módon működik. Vezeték nélküli füstérzékelők esetén használjuk.

[88] Standard 24 órás Tűz (vezeték nélküli)

Ez a zóna a [08] standard 24 órás Tűz zónával megegyező módon működik. Vezeték nélküli füstérzékelők esetén használjuk.

.....
Zóna definíció.....[001] szakasz
Zóna kijelölés.....[202] szakasz
.....

5.3 Zóna jellemzők/attribútumok

A Tűz és a 24 órás zóna kivételével minden zónának beállítható kilépési késleltetés. A Tűz zónák gyári jellemzőit ne változtassa meg!

További zóna jellemzők is programozhatók a zóna felhasználási területének sajátosságai szerint. Az alábbi jellemzők programozhatók az egyes zónákhoz:

- **Hangos/Csendes** - Meghatározza, hogy a zóna aktivál-e riasztás kimenetet, vagy csendes marad.
- **Szaggatott/Folyamatos** - Meghatározza, hogy a riasztás kimenet folyamatos-e vagy másodpercenként ki/be kapcsol.
- **Csengő aktiválása** - Meghatározza, hogy a zóna ajtócsengő zónaként működik-e (Ld. 3.4 fejezet [*] Parancsok, [*][4] Ajtó sziréna ki/be)
- **Kiiktatás engedélyezése (bypass)** - Meghatározza, hogy egy zóna kiiktatható-e (3.4 fejezet [*] Parancsok [*][1] - Zóna kiiktatás)
- **Kényszer élesítés engedélyezése** - Meghatározza, hogy a zóna nyitott állapotában a rendszer élesíthető-e. A kilépési késleltetés végén, ha ilyen típusú zóna megsérült, akkor ezt a panel figyelmen kívül hagyja. A zóna újbóli zárását követően visszakerül a rendszerbe. Ez a zóna funkció garázsajtók esetén rendkívül hasznos. A felhasználó nyitott garázsajtó esetén is élesítheti a rendszert. Később, ha bezárult, az ajtó a rendszer részévé válik. **24 órás zóna így nem programozható.**
- **Riasztás számlálás engedélyezése** - Meghatározza, hogy a panel lezárja-e a kommunikátort ha egy zónában a riasztások száma eléri a megadott határértéket. (5.15 fejezet Riasztás számlálás)
- **Átviteli késleltetés engedélyezése** - Meghatározza, hogy a panel késlelteti-e a riasztási üzenetkód továbbítását. (5.19 fejezet Átvitel késleltetés)
- **Vezeték nélküli zóna** - Ez a jellemző azonosítja azt, hogy vezeték nélküli-e az adott zóna. Ez en-

gedélyezi a panelnek, hogy felügyelje a vezeték nélküli zónát.

Ha valamelyik zóna vezeték nélküli jellemzője engedélyezett, nem fog riasztást okozni hiba állapot előállta élesítéskor (24 órás zónánál hatástalanításkor sem).

.....
Zóna jellemzők.....[101]-[132] szakasz:[1]-[8]pont
.....
.....

5.4 Billentyűzeti zónák kijelölése

A Z jelzésű billentyűzetek zóna bemenettel rendelkeznek, melyre valamilyen eszköz - mint például az ajtó nyitás érzékelő - csatlakoztatható (2.12 fejezet Billentyűzet zónák).

A billentyűzeti zónákat, a kívánt zónaszámhoz kell rendelni a [020] **Billentyűzeti zónák kijelölése** szakaszban.

Kétszámjegyű érték (01-08) bevitelével jelölheti ki bármelyik billentyűzeti zónát.

.....
Billentyűzeti zóna kijelölés.....[020] szakasz
.....

5.5 Kommunikátor - tárcsázási funkciók

Kommunikátor Tiltás opció választása esetén a panel nem hívja a felügyeleti központot. Az opció engedélyezése esetén a panel - érvényes üzenetkóddal programozott esemény előfordulásakor - hívja a felügyeletet. (5.8 fejezet Kommunikátor üzenetkód) **Kommunikátor Hívás Irányítás** opcióval meghatározható, hogy esemény előfordulásakor melyik telefonszámot hívja a panel.

DTMF Tárcsázás engedélyezésekor a panel DTMF-fel tárcsáz (tone üzemmód). **Impulzus Tárcsázásra Kapcsolás 5. kísérletnél** engedélyezésekor a panel impulzusos tárcsázásra vált a felügyeleti állomás felé irányuló ötödik híváskísérletet követően. Az opció tiltása esetén a panel mindig DTMF tárcsázást hajt végre. **DTMF Tárcsázás** tiltása esetén a panel mindig impulzusosan tárcsáz.

Ha az **Erőltetett Tárcsázás** engedélyezett, a panel tárcsázni fog a tárcsahang meglétére való tekintet nélkül. Minden tárcsázás a következő mintát követi:

1. A panel rákapcsolódik a telefon vonalra (felveszi a telefont), és 5 másodpercig vár a tárcsahangra.
2. Ha nem talál vonal hangot a panel megszakítja a vonalat, s vár 20 másodpercet.
3. A panel újra rákapcsolódik a telefonvonalra, s ismét 5 másodpercet vár a tárcsahangra.
4. A panel a beállított tárcsa hangra való tekintet nélkül tárcsázni fog.

Ha nem jön össze megfelelő handshake kapcsolat 40 másodpercen belül, a panel "leteszi a telefont".

Ha az **Erőltetett Tárcsázás** nincs engedélyezve, a panel az előzőkben leírt lépéseket hajtja végre kivéve a 4. pontot, ha a panel nem detektál tárcsahangot.

A **Késleltetés a tárcsázási kísérletek között** idejével két tárcsázás közötti késleltetés adható meg.

Ha a **Foglalt Jelzés Azonosítása** opció engedélyezett, a panel megszakítja a vonalat az 5 másodperc lejártá után, ha foglalt jelzést azonosít, és várakozik a megadott tárcsázások közötti késleltetési időig.

A **Maximális Híváskísérlet** azt a maximális kísérlet számot határozza meg, ahányszor a panel megpróbál összeköttetést létesíteni a felügyeleti központtal. Ha ezt a számot túllépi, akkor Kommunikációs Hiba üzenetet (**FTC**) jelez. Ilyen esetben a harmadik telefonszámot használja az első szám tartalékeként (5.7 Fejezet Kommunikátor - Telefonszámok). Ha a legutolsó kommunikációs kísérlet sikeres, a [351] szakaszban programozott FTC jelentés kód átvitelre kerül, az eseménytároló még át nem vitt eseményeivel együtt.

Ha az **Élesített rendszer Hangos Riasztása FTC hiba esetén** engedélyezett a [702] szakasz, [8] pontjában, FTC hiba esetén riasztás kezdődik a sziréna kimenet aktiválódik a sziréna kikapcsolási időig vagy a rendszer hatástalanításáig. Ha az **FTC hiba csak élesített állapotban** opció engedélyezett, csak a billentyűzet hangjelzője fog hangosan sípolni 10 másodpercenként hiba esetén.

Tárcsázás utáni várakozás a kapcsolatfelvétellel (Handshake-re) szakaszban megadott ideig várakozik a panel az érvényes kapcsolatfelvételre. Ha ez nem történik meg, sikertelen hívásnak tekinti, megszakítja a vonalat és újra megpróbálja.

Az **Impulzus tárcsázás Jel / Szünet aránya** opcióval megváltoztatható a Jel / Szünet aránya 33/67-re az Észak Amerikai 40/60-os szabványról.

Azonosító (ID) jel engedélyezésével a panel egy impulzus jelet ad a telefon vonalon jelezve, hogy rákapcsolódott a vonalra.

A **2300Hz /1300Hz** opcióval kiválasztató az azonosító jel frekvenciája amit a vonalra küld.

A helyi telefontársaságok megadják, hogy milyen jellemzőket kell beállítani!

.....
DTMF vagy Impulzus Tárcsázás[380] szakasz [3]
Átkapcsolás Impulzus Tárcsázásra az Ötödik Próbálkozásor.....[380] szakasz [4]
Kommunikátor Engedélyezés/Tiltás..[380] szakasz [1]
Kommunikátor Hívásirányítás Opc...[361]-[368] szakasz
Erőltetett tárcsázás.....[702] szakasz [2]
Késleltetés a tárcsázási kísérletek között..[703] szakasz
Foglalt jelzés azonosítása.....[701] szakasz [6]
Maximális híváskísérlet.....[160] szakasz
Tárcsázást Követő Várakozás a Kézfogásra....[161] szakasz
Impulz. tárcsázás Jel/Szünet aránya[702] szakasz [1]
ID (azonosító) jel engedélyezése.....[702] szakasz [5]
2100Hz/1300Hz.....[702] szakasz [6]

Hangos riasztás / csak billentyűzeti élesítés alatt FTC hiba esetén.....[702] szakasz [8]

.....

5.6 Kommunikátor - Előfizetői Azonosító Számok

Az Azonosító Szám segítségével határozza meg a felügyelet, hogy melyik paneltől érkezett a hívás. A PC585 panel 2 azonosító számmal rendelkezik.

.....

1. Azonosító Szám.....[310] szakasz
2. Azonosító Szám.....[311] szakasz

.....

5.7 Kommunikátor - Telefonszámok

A panel három különböző telefonszám hívásával képes kommunikálni a felügyelettel. Az **Első Telefonszám** az elsődleges, a **Második Telefonszám** a másodlagos, a **Harmadik Telefonszám** pedig - amennyiben engedélyezzük - az első tartaléka.

A Harmadik Telefonszám nem tölti be a Második Szám tartalékának szerepét.

Ha a LED kezelőn belép a [301]-[303] szekciókba, és megnyomja a [#] billentyűt, akkor kitörli a telefonszámot és minden digit helyére „F” kerül.

Váltakozó Hívás engedélyezése esetén a panel váltakozva kísérli meg az első, ill. a harmadik számmal a felügyelet elérését. Az opció tiltása esetén, ha az első számmal sikertelen kísérletet tenne, akkor a továbbiakban csak a harmadik telefonszámot fogja hívni.

A Váltakozó Hívás hibátlan működése érdekében a harmadik telefonszámot engedélyezni és programozni kell a [380] szakasz [5] pontjában, és a [303] szakaszban.

A telefonszámok hossza maximum 32 karakter lehet. Szükség esetén lehetőség nyílik speciális karakterek használatára is. A telefonszám programozásához üssük be a megfelelő billentyűket 0-tól 9-ig. Az alábbiakban a programozható hexadecimális karakterek és funkcióik felsorolása következik:

HEX (B) - a [*] billentyű funkcióját szimulálja nyomógombos telefonon

HEX (C) - a [#] billentyű funkcióját szimulálja nyomógombos telefonon

HEX (D) - a panel keresi a tárcsahangot

HEX (E) - két másodperces szünetet tart a tárcsázásban

HEX (F) - telefonszám vége jelző

Minden telefonszám első digitje hexa D vagy E kell legyen!

tésnek megfelelő napig késleltethető. **Általános Zóna telep Lemerülés Visszaállt** üzenatkód a probléma megszűnésével kerül átvitelre. A hibát okozó zóna az Eseménytárolóba kerül bejegyzésre.

A visszaállítás csak azt követően kerül továbbításra, ha valamennyi érzékelő kifogástalan telep állapotot jelez.

.....
 Vezeték nélküli Karbantartási Üzenet Kódok.....[353] szakasz
 Zóna Telep Lemerülés Üzenet késleltetés.....[370] szakasz

Élesítés és Kötelezettség Mulasztás

Ha engedélyezett akkor **Kötelezettség Mulasztás** üzenatkód kerül átvitelre ha a **Kötelezettség Mulasztás Átviteli Ciklus** idején belül a rendszer nem kerül élesítésre.

Ha a Kötelezettség Mulasztás Átviteli Várakoztatás ideje 1 nap, és ha 24 órán belül a rendszer nincs élesítve vagy hatástalanítva, akkor a Kötelezettség Mulasztás kód átvitelre kerül.

A következő Kötelezettség Mulasztás kód átvitele csak a rendszer élesítése és hatástalanítása után történik.

Amikor a **Kötelezettség Mulasztás Követi a Zóna Tevékenységet** engedélyezett, ha nincs tevékenység a rendszer zónáiban, a [370] szakaszban beállított **Kötelezettség Mulasztás Ciklus Időzítő** elkezdi a számlálást órákban. Amikor a számláló eléri a megadott időt, a panel elküldi a Kötelezettség Mulasztás Kódot a felügyeletre, Ha zárás vagy zóna tevékenység történik a rendszerben, a számláló törölődik.

A panel nem küld Tevékenység Kötelezettség Mulasztás üzenetet ha a Away módban van élesítve.

Kiiktatott zóna körben történő tevékenység az időzítőt nem törli.

Az időzítő törölődik a panel élesítésénél, vagy az Üzembe helyezői Programozásba belépéskor.

Ha SIA FSK kommunikációs formátumot használunk a Tevékenység Kötelezettség Mulasztás kóddal, a Zárás Kötelezettség Mulasztás azonosító is átvitelre kerül.

.....
 Különleges Működési Üzenatkódok.....[351]
 Kötelezettség Mulasztás Követi a Zóna Tevékenységet[380] szakasz, [8] opció
 Kötelezettség Mulasztás Átviteli Ciklus..[370] szakasz

5.9 Kommunikátor - jelentés formátumok

A panel valamennyi telefonszámon programozható 8 különböző formátumú üzenetküldésre. A Contact ID, SIA, Pager és Residential tárcsázás formátumok mellett két 20 BPS impulzus formátum és két 10 BPS impulzus formátum is választható.

Ne programozzon második telefonszámot Contact ID vagy SIA üzenatkód formátum használata esetén ([360] szakasz), ha automatikus üzenatkód van választva a [381] szakaszban.

.....
 Kommunikátor Formátum Opciók.....[360] szakasz
 Kommunikátor Hívás irányok.....[361]-[368] szakasz

Impulzus Formátumok

A választott impulzus formátumnak megfelelően a panel az alábbiak szerint kommunikál:

- 3/1, 3/2, 4/1, vagy 4/2
- 10 vagy 20 bit/sec
- 1400, vagy 2300 Hz handshake
- nem kiterjesztett

1600Hz Handshake opciót engedélyezve, a kommunikátor reagálni fog az 1600Hz-es handshake-re, az 1 és 2-es Kommunikációs Formátum használatakor. Amikor a normál handshake opció engedélyezett, a kommunikátor reagál a BPS formátum által meghatározott handshake-re.

Kiegészítő információk az Impulzus Formátumokhoz

1. A '0' karakter nem küld impulzust, a szűrő digit szerepét tölti be.
2. Azonosító számok programozásakor négy karakter bevitele szükséges. Három karakteres azonosító szám programozásakor a negyedik karakter a '0' kell legyen. Ez a szűrő szerepét tölti be.
3. Ha egy azonosító szám a '0' karaktert is tartalmazza, akkor e helyett HEX 'A'-t kell programozni.
 Példák:
 - a [123] 3 karakteres azonosító programozása: [1230]
 - a [4079] 4 karakteres azonosító programozása: [4A79]
 - az [502] 3 karakteres azonosító programozása: [5A20]
4. Üzenatkódok programozásakor két karaktert kell bevinnünk. Egy karakteres üzenatkódok használata esetén a második karaktert '0'-nak kell programoznunk. A '0' programozását a HEX 'A' bevételével végezhethjük el.
 Példák:
 - a [3] 1 karakteres üzenatkód programozása: [30]
 - a [30] 2 karakteres üzenatkód programozása: [3A]

5. Ha azt szeretnénk, hogy a panel valamely eseményről ne küldjön jelentést, akkor az adott esemény üzenatkódját programozzuk [00]-ra, vagy [FF]-re.

.....[702] szakasz [4]

Contact ID

A Contact ID gyors kommunikálására szolgáló speciális formátum, az impulzus helyett tone üzemmódot használ. A gyors információ közlés érdekében lehetőséget nyújt több információ továbbítására is. Például a Contact ID az 1. zónán történt riasztás egyszerű jelentése helyett a riasztás típusának továbbítására is alkalmas (pl. be/kilépés riasztás).

Ha a **Contact ID Programozott Üzenatkódok használata** opció engedélyezett, a programozáshoz valamennyi továbbítani kívánt eseményhez két számot kell bevinnünk az A függelékben megadottak alapján a [320] - [353] programszakaszokba. Ez a két számjegy a riasztás típusát azonosítja. Az összes többi információt, köztük a zóna számot is a panel automatikusan generálja.

Ha a **Contact ID Automatikus Üzenatkódok Használata** opció engedélyezett, a panel a következőképpen működik:

- 1. Ha az események üzenatkódjai [00]-nak vannak programozva, a panel nem fogja hívni a felügyeletet.
- 2. Ha az események üzenatkódja [01] - [FF] közül valamelyik, a panel automatikusan hoz létre zóna vagy hozzáférési kód számot. Az A függelék tartalmazza a kódok listáját amelyek átvitelre kerülnek.

Ha az Automatikus Contact ID opciót választjuk, a panel automatikusan generálja a zóna és hozzáférési kód számokat, szükségtelen programozni ezeket a részeket.

Ha a **Contact ID Programozott Üzenatkódok Használata** opció engedélyezett, a panel a következőképpen működik:

- 1. Ha az események üzenatkódjai [00] vagy [FF]-nek vannak programozva, a panel nem fogja hívni a felügyeletet.
- 2. Ha az események üzenatkódja [01] - [FE] közül valamelyik, a panel elküldi a programozott üzenatkódot.

Kiegészítő megjegyzések a Contact ID-hez.

- 1. Az azonosító számok négy karakteresek kell legyenek.
 - 2. Valamennyi üzenatkód két karakteres kell legyen.
 - 3. A '0' helyett HEX 'A'-t kell programoznunk.
 - 4. Ha azt szeretnénk, hogy a panel valamely eseményről ne küldjön jelentést, akkor az adott esemény üzenatkódját programozzuk [00]-ra.
- Ld. „A” függelék a Contact ID azonosítók listája.

.....[381] szakasz [7]

SIA

Az SIA olyan speciális formátum, amely gyors kommunikációt biztosít a Frekvencia Billentyűzést (FSK) használva . Az SIA automatikusan generálja az átvitt jel típusát (behatolás, tűz, pánik, stb.). A zóna, vagy a felhasználó kódszámának azonosítására két számjegyes üzenatkód szolgál.

Ha az Automatikus SIA opció engedélyezett, a panel valamennyi zóna- és hozzáférési kódot automatikusan generál, így szükségtelessé teszi ezek egyenként történő programozását.

Ha az **SIA Automatikus Üzenatkódok Küld** opció engedélyezett, a panel az alábbiak szerint működik:

- 1. Ha valamely esemény üzenatkódja [00], akkor a panel nem próbálkozik a felügyelet hívásával.
- 2. Ha valamely esemény üzenatkódja [01] - [FF] közé esik, akkor a panel automatikusan generálja a zóna- vagy a hozzáférési kód számát.

A Kommunikátor Hívásirányítás Opció események (pl. nyitás/zárás) jelentésének tiltására szolgál. Ha valamennyi Nyitás /Zárás üzenatkódot [00]-ra programozzuk, akkor a panel nem küld üzenetet.

Ha az **SIA Automatikus Üzenatkódok Küld** opciót letiltjuk, akkor a panel az alábbiak szerint működik:

- 1. Ha valamely esemény üzenatkódját [00]-ra, vagy [FF]-re programoztuk, akkor a panel nem hívja a felügyeletet.
- 2. Ha valamely esemény üzenatkódja [01] - [FE] közé esik, akkor a panel a programozott üzenatkódot küldi.

Az SIA azonosítók felsorolását ld. az „A”. Függelékben.

.....[381] szakasz [3]

Személyhívó (Pager) Formátum

Mindkét telefonszám Kommunikátor Formátum opciója programozható Személyhívó Formátumra. Egy esemény előfordulásakor a **Kommunikátor Hívásirányítás** opciók valamely Személyhívó Formátumú telefonszámhoz irányítják a hívást, a panel személyhívást kezdeményez.

A személyhívó hívásakor különleges karakterek használata is szükséges a helyes működés érdekében.

Ezek a hexadecimális (HEX) értékek és azok funkcióik a következők:

- HEX [B] - nyomógombos telefonon (touch tone) a [*] billentyűt szimulálja
- HEX [C] - nyomógombos telefonon a [#] billentyűt szimulálja

HEX [D] - a panel keresi a tárcsahangot

HEX [E] - két másodperc szünet

HEX [F] - telefonszám vége jelölő

A panel egy alkalommal kísérli meg a személyhívó hívását. A telefonszám tárcsázása után a panel azonosító számot és üzenetkódot küld, majd a [#] billentyűvel (HEX [C]) zárja az üzenetet.

A panel nem képes annak megállapítására, hogy a személyhívó hívása sikeres volt-e. Kommunikációs hiba jelzése csak akkor történik ha a panel a híváskor foglalt jelzést vagy semmilyen tárcsahangot nem tud azonosítani.

GSM 1000 kommunikátor használata esetén személyhívó formátum nem alkalmazható.

Nem használható a hexa C üzenetkódokban, személyhívó formátum esetén. A hexa C a [#]-nek felel meg, ami a személyhívónál az üzenet végét jelenti.

Ha a panel foglalt jelzést azonosít, újra megkísérli a személyhívást. Az újrahívási kísérletek maximális száma a [160] szakaszban állítható be.

Személyhívó formátum használata esetén az erőltetett hívást le kell tiltani.

Személyhívó formátum használata esetén a telefonszám végének jelzésére két hexa E-t kell programozni.

Residential tárcsázás

Ha a residential tárcsázás van programozva, és egy kommunikációt kiváltó esemény történik, a panel rákapcsolódik a telefonvonalra és tárcsázza a megadott számo(ka)t. Amikor a tárcsázás kész, a panel kiad egy azonosító(ID) jelet és vár a handshake-re (1,2,4,5,7,8,0,* vagy # gombok megnyomásának megfelelő jel nyomógombos telefonon). A várakozás ideje a **Tárcsázás utáni Várakozás a Handshake-re** szakaszban állítható be. A kapcsolat létrejöttkor a panel riasztási hangot hoz létre a telefonvonalon keresztül 20 másodpercig. Ha több riasztás fordul elő ugyanazon időben, akkor csak egy hívás történik a megadott számon.

A [3], [6] és [9] gombok nem érvényes handshake jelek.

5.10 Letöltés

A szükséges letöltő szoftver a DLS-1 6.7 verzió vagy annál magasabb.

Letöltéssel a vezérlő panel egészének programozása lehetővé válik számítógép, modem és telefonvonal segítségével. Valamennyi funkció, változás és állapot (pl. hibahelyzetek és nyitott zónák) megtekintése ill. programozása lehetséges így.

A panel élesztése után a letöltés 6 órán át engedélyezésre kerül, kivéve ha a Felhasználó Által Engedélyezett DLS Ablak tiltva van.

A panel válaszol a hívásokra letöltéskor miután észleli a beprogramozott **Csengetések Számát**.

Az **Üzenetrögzítő /Kettős hívás** opció engedélyezése esetén (vagy a panel élesztését követő hat órán belül) a panel válaszol a beérkező letöltési hívásokra, az alábbi feltételek teljesülése esetén:

1. A panel egy, vagy két csöngetést érzékel, majd megszakad a csengetés.
2. Ekkor a panel elindítja a kettős hívás időzítőt.
3. Ha a panel újabb csengetést hall az **Üzenetrögzítő Kettős Hívás** időzítőjének lejártá előtt, akkor a második hívás első csöngetésére válaszol.

A panel rákapcsolódik a vonalra és megkezdődik a letöltés. Ha a **Visszahívás** opció engedélyezett, akkor a panel és a számítógép is egyaránt megszakítja a hívást. A panel ezt követően a **Letöltő Számítógép telefonszámát** hívja és várja a számítógép bejelentkezését. A számítógép jelentkezését követően a letöltés elkezdődik.

Felhasználó Által Engedélyezett DLS Ablak opció engedélyezése esetén a felhasználó a [*][6][Mester kód][5] billentyűzetparanccsal engedélyezheti a letöltés funkciót a beállított időtartamig.

Ha a **Teljes 6 órás Felhasználó Által Engedélyezett DLS Ablak** opció engedélyezett, akkor a felhasználó megnyithatja a [*][6][Mester kód][5] billentyűkkel a DLS Ablakot, amely 6 órán keresztül nyitva marad. A DLS ablak sikeres letöltés után sem záródik be. Ha az **Egyszeri 1 órás Felhasználó Által Engedélyezett DLS Ablak** opció engedélyezett, akkor a felhasználó megnyithatja a [*][6][Mester kód][5] billentyűkkel a DLS Ablakot, amely 1 órán keresztül nyitva marad. A DLS ablak sikeres letöltés után bezáródik.

Hat óra múlva a panel már nem fog válaszolni a bejövő hívásokra, kivéve ha az **Üzenetrögzítő /Kettős Hívás** opció engedélyezett, vagy ha a **Csengetések Száma** [0]-ra van állítva.

Ha a **Felhasználó által kezdeményezett hívás** opció engedélyezett, akkor a felhasználó képes hívást indítani a letöltő számítógép felé a [*][6][Mester kód][6] paranccsal.

A **Letöltés Hozzáférési Kód** és a **Panel Azonosító Kód** a biztonságos és megfelelő azonosítást szolgálják. A panel és a számítógép fájl ugyanazt a programozott információt kell tartalmazza, a letöltés csak ezt követően veheti kezdetét.

A letöltési idő jelentősen csökken a PC-GSM használatával. A letöltés a helyszínen történik. A **Helyi Letöltés PC-LINK-en** keresztül, a [*][8][Üzembe helyezői kód][499][Üzembe helyezői kód][499] bevittele szükséges. A PC-LINK kapcsolat idejére az billentyűzeteken a hozzáférés nem lehetséges. Az állapotjelző LED-ek megmutatják a rendszer állapotát a folyamat közben azon a billentyűzeten amelyiken a PC-LINK kezdeményezése történt. További információk a csatlakoztatásról, a PC-LINK Letöltési Készlet Kezelési Lapján.

PC-LINK-en keresztül történő zóna állapot feltöltésnél, a feltöltött információk nem biztos, hogy pontosak. További információk a DLS-1 kézikönyvben.

GSM 1000 kommunikátor használata esetén lehetőség nyílik letöltésre a GSM-en keresztül is, ha a telefon összeköttetés megszakadna. Ha a GSM1000-et visszahívásra használjuk, akkor szükséges a GSM 1000 Indító Jelszakasz programozása a letöltési telefonszámmal a számítógép helyes visszahívásához.

Az LCD billentyűzet feliratainak letöltésénél, csak a 8. helyre kijelölt billentyűzet tudja fogadni a feliratokat.

.....

Üzenetrögzítő/Kettős Hívás.....[401] szakasz [1]
Felhasználó Által Engedélyezett DLS Ablak..
.....[401] szakasz [2]
Visszahívás.....[401] szakasz [3]
Felhasználó Által Kezdeményezett visszahívás engedélyezése/tiltása.....[401] szakasz [4]
Letöltő Számítógép Telefonszám.....[402] szakasz
Letöltés Hozzáférési Kód.....[403] szakasz
Panel Azonosító.....[404] szakasz
Üzenetrögzítő Kettős Hívás Időzítő... [405] szakasz
Csengetések Száma a Válaszhoz.....[406] szakasz
GSM 1000 Bevezetés(Letöltés).....[490] szakasz
Helyi Letöltés Kezdeményezése.....[499] szakasz
.....

5.11 PGM Kimenetek

A PGM1 és PGM2 kimeneteket az alábbi lista alapján programozhatók.

.....

PGM kimenet programozása.....[009] szakasz
.....

A PGM kimeneteket nem lehet letiltani az Üzembe helyezői programozással. A PGM kimenetek kiiktatása, a teljes vezetékes kapcsolat megszüntetésével lehetséges.

[01] Behatolás és Tűz Jelző Kimenet

A PGM kimenet aktívvá válik, ha a riasztó kimenet aktív és kikapcsol, ha a riasztó kimenet elnémul. Ha a riasztó kimenet pulzál, akkor a PGM kimenet is pulzálni fog. Ez a kimenet követi a késleltetett tűz zónák előriasztását.

[02] Nincs használva

[03] Érzékelő újraindítása (*[7][2])

Alapállapotban a kimenet a földhöz van kapcsolva.

A kapcsoló típusú füstérzékelők újraindítására használhatjuk. A kimenet aktivitása 5 másodpercre megszűnik, ha beütjük a *[7][2] parancsot (3.4 fejezet

Billentyűzet parancsok). A billentyűzet csipogója 5 másodpercig megszólal. Ld. e kézikönyv vezetékezői rajzát.

A [03] Érzékelő Újraindítás és [20] *[7][2] 2. Parancs Kimenet opciók közül csak az egyiket szabad beprogramozni ugyanazon rendszerben.

[04] Nincs használva

[05] Élesített állapot

A PGM kimenet aktíválódik a rendszer élesítése esetén a kilépési késleltetés kezdetekor. Hatástalanításakor deaktiválódik.

[06] Élesítésre kész

A PGM kimenet aktív lesz addig, amíg a rendszer élesítésre kész és minden nem kényszerített élesítési zóna nyugalomban van. A kimenet deaktiválódik a kilépési késleltetés kezdetekor, ha érvényes felhasználói kódot viszünk be.

[07] Billentyűzet hangjelzőjét követő mód

A PGM kimenet aktívvá válik az alábbi események előfordulásakor és aktív marad mindaddig, míg a billentyűzet csipogója aktív:

- Ajtócsengő
- Automatikus Élesítés Előjelzés
- Belépési Késleltetés
- 24 órás Felügyelet Csipogó Zóna
- Hangos Kilépési Késleltetés

[08] Kisegítő Impulzus

Élesítéskor a PGM kimenet aktívvá válik a kilépési késleltetés alatt és utána két percig. Belépéskor a PGM kimenet aktívvá válik a belépési késleltetés alatt és utána két percig. A kimenet szintén aktív lesz két percig, amikor hatástalanítjuk a rendszert.

[09] Rendszer Hiba

A PGM kimenet aktívvá válik az alábbi hibahelyzetek valamelyikének előfordulásakor és kikapcsol az adott hiba elmúltakor.

A [141] [142] szakaszba beállíthatjuk a PGM kimenet jellemzőit. Ezek a következők lehetnek:

Jellemző

[1] **Szerviz szükséges** (Akkumulátor, sziréna, általános hiba, általános tamper, általános felügyelet)

[2] **AC Hiba**

[3] **Telefonvonal Hiba**

[4] **Kommunikációs Hiba**

[5] **Tűz Hiba /Zóna Hiba**

[6] **Zóna tamper**

[7] **Zóna Akkumulátor Lemerülés**

[8] **Óra Hiba**

[10] Rendszer Esemény (strobe kimenet)

A PGM kimenet aktívvá válik az alábbi események bekövetkezésekor.

Ez a kimenet csak akkor aktív, ha hangos és csendes riasztás, vagy orvos kérés történik. Nem aktiválódik előriasztás és késleltetés alatt.

Ha a [8]-as jellemző aktív akkor a kimenet meghatározott ideig aktiválódik (Ld. [164] szakasz).

Ha a [8]-as jellemző ki van kapcsolva, akkor élesített állapotban, a kimenetet csak a rendszer hatástalanításával lehet kikapcsolni. Ha riasztás aktiválja ezt a kimenetet hatástalanított állapotban, a kimenet kikapcsolása érvényes hozzáférési kóddal történhet a Sziréna kikapcsolási idő lejárta előtt. A kimenet akkor is kikapcsol, ha a Sziréna kikapcsolási idő lejárta után élesítik a rendszert.

Ezt a kimenetet riasztás jelzésére használják. A [141] [142] szakaszba beállíthatjuk a PGM kimenet jellemzőit. Ezek a következők lehetnek:

- [1] **Behatolás** (Késleltetés, Azonnali, Belső, Helyben tartózkodó /Távozó és 24 Órás Behatolás zónák)
- [2] **Tűz** (Tűz billentyűk, Tűz zónák)
- [3] **Pánik** (Pánik billentyűk és Pánik zónák)
- [4] **Orvosi** (Segélykérő billentyűk, Orvosi és Vész zónák)
- [5] **Felügyelet** (Felügyelet, Fagyás és Vízőmlés zónák)
- [6] **Prioritás** (Gáz, Fűtés, Tűzfecskendő, 24 órás Tárolás zónák)
- [7] **Fenntartott zónák (holdup)**
- [8] **Időzítő követés** (a kimenet a beprogramozott ideig lesz aktív) / **Kapcsolt kimenet**

.....[164] szakasz

[11] Rendszer tamper

Tamperhelyzet bekövetkezésekor a PGM kimenet bekapcsol, a tamperhelyzet elmúltával pedig kikapcsol.

[12] TLM és Riasztás

Telefonvonal meghibásodása és riasztás együttes bekövetkezésekor a PGM kimenet aktívvá válik. A PGM kimenet mindaddig aktív marad, amíg hozzáférési kód nem érkezik vagy a TLM hiba meg nem szűnik.

Ha riasztás aktiválja ezt a kimenetet hatástalanított állapotban, a kimenet kikapcsolása érvényes hozzáférési kóddal történhet a Sziréna kikapcsolási idő lejárta előtt. A kimenet akkor is kikapcsol, ha a Sziréna kikapcsolási idő lejárta után élesítik a rendszert.

A kimenet mind hangos, mind csendes riasztás esetén aktiválódik, kivéve a kényszerített riasztást.

[13] Kissoff (Üzenet vége)

A PGM kimenet két másodpercre bekapcsol azt követően, hogy a panel megkapta a handshake jelet a felügyeleti állomástól.

[14] Indító föld impulzus

A PGM kimenet két másodpercre bekapcsol mielőtt a panel hívást kezdeményezne, ez használható indító föld impulzusos telefonhálózatnál tárcsahang kérésre. Az ilyen hálózatnál a telefonszám előtt két másodperces szünetet kell tartani.

[15] Távműködtetés (DLS-1 támogatás)

Az ilyen kimenetet lehet ki- vagy bekapcsolni a DLS szoftveren keresztül.

[16] GSM 1000 Támogatás (csak a PGM1-nél)

A PGM1 kimenet adatvezetéként alkalmazható a telefonszám továbbítására GSM 1000 rádiós kommunikátor használata esetén.

[17] Away (távozó) élesítés

Amikor a rendszert az Away (távozó) módban van élesítve, a PGM kimenet aktiválódik, a kilépési időtől kezdődően. A kimenet aktivitása a rendszer hatástalanításával megszűnik.

[18] Stay (helyben tartózkodó) élesítés

Amikor a rendszert az Stay (helyben tartózkodó) módban van élesítve, a PGM kimenet aktiválódik, a kilépési időtől kezdődően. A kimenet aktivitása a rendszer hatástalanításával megszűnik.

[19] [*][7][1] Kimeneti parancs 1

[20] [*][7][2] Kimeneti parancs 2

Az ilyen kimenetek a [*][7][1-2] bevitelével aktiválható. A kimenet aktívvá válását a billentyűzet csipogással jelzi.

MEGJEGYZÉS:

A [*][7][2][Hozzáférési kód, ha szükséges] billentyűkkel aktiválható a [03]-nak vagy a [20]-nak programozott PGM kimenetek.

[21]-[24] Nincs használva

PGM Kimeneti Funkciók/attribútumok

A kifogástalan működés érdekében minden programozható kimenetnél szükség van a PGM funkciók programozására is.

A [09] és [10] PGM kimenethez a megadott listából választhatók a funkciók.

A [01], [03], [05]-[08], [11]-[20] opcióval ellátott PGM kimenet lehetséges funkciói a következők:

- [1] opció BE Kimenet engedélyezve
KI Tiltva
- [3] opció BE Eseménykor a kimenet aktívvá válik
KI Eseménykor a kimenet kikapcsol.
- [4] opció BE Pulzáló kimenet
KI Állandó szintű kimenet.
- [5] opció BE Hozzáférési kódot igényel.
KI Hozzáférési kódot nem igényel.

A PGM kimenet jellemzői visszaállnak a gyári értékre, ha a kimeneti opciót megváltoztatja. A gyári értékek a programozói munkafüzetben találhatók.

A [3]-as jellemzőt BE kell kapcsolni ha a PGM kimenet programozása [16]. Ha több kimenetet programoz azonos típusúra, akkor az [1][2][5] attribútumoknak meg kell egyeznie. Ez nem érvényes a [09] és [10] kimeneti típusokra.

.....[141][142] szakasz

5.12 Telefonvonal Figyelés (TLM)

A **TLM Engedélyezve** opciót kiválaszthatjuk, hogy a panel ellenőrizze a telefon vonal meglétét és esetleges megszakadásakor hibahelyzetet jelezzon.

Ha a **TLM Engedélyezve** opció **be** van kapcsolva, akkor a panel minden tizedik másodpercben meg-

vizsgálja a telefonvonalat. Ha a vonal feszültsége 3V alá csökken, akkor a panel a **TLM Hiba Késleltetés** szakaszban megadott ellenőrzések számának lejártá után hibajelzést ad. A gyári ellenőrzések száma 3. Ez az érték [003]-tól [255]-ig állítható. A beállítható késleltetéssel a telefonvonal pillanatnyi kimaradása nem okoz hibajelzést.

Amikor a **TLM Hiba jelzés élesített állapotban csipogóval** funkció engedélyezett, TLM hiba esetén csak a billentyűzet csipogója fogja a hibát jelezni. A **TLM Hangos riasztás amikor Éles** funkciót választva, TLM hiba esetén élesített állapotban a Sziréna kimenet is aktiválódik.

A hibahelyzet elmúltával a panel **TLM Visszaállt Üzenatkódot** küld. Ekkor a vonalkimaradás idején történt valamennyi esemény is átvitelre kerül.

GSM 1000 rádiós kommunikátor használata esetén a panel **TLM Hiba Üzenatkód** küldésére programozható.

.....[015] szakasz [7]
 TLM Hiba jelzés /Hangos (Sziréna) riasztás Élesítés alatt.....[015] szakasz [8]
 TLM Hiba Üzenatkód.....[349] szakasz
 TLM Visszaállt Üzenatkód.....[350] szakasz
 TLM Hiba Késleltetés.....[370] szakasz

5. 13 Sziréna

A sziréna kikapcsol, miután a beprogramozott sziréna kikapcsolási idő letelik.

A panel felügyeli a Sziréna kimenetet. Ha nyitott állapotot érzékel, akkor a panel ezt a hibahelyzetet azonnal jelzi és megszólaltatja a billentyűzet csipogóját kétszer minden tizedik másodpercben, hogy a tulajdonos figyelmét felhívja a problémára. A panel az adott helyzetnek megfelelően képes **Sziréna Áramköri Hiba** és **Sziréna Áramköri Hiba Visszaállt** üzenatkódot küldeni (5.8 fejezet Kommunikátor - Üzenet kódok).

Ha a Tűz riasztás Hármás Jelzéscsoportból Áll opció engedélyezett, akkor a tűzjelzés az NFPA 72 szerinti riasztás lesz. Ha ez az opció kikapcsolt, akkor a riasztás szaggatott jelzés lesz.

Ha a **Folyamatos Tűz Jelzés** engedélyezett, riasztás esetén a kimenet a hozzáférési kód beviteléig aktív marad. Ha e funkció tiltott riasztás esetén a kimenet a hozzáférési kód beviteléig vagy a jelzési idő lejártáig aktív marad.

.....[005] szakasz
 Sziréna Áramköri Hiba üzenatkód.....[349] szakasz
 Sziréna Áramköri Hiba Visszaállt üzenatkód..[350] szak.
 Hármás tűz jelzés engedélyezve /tiltva.[013] szakasz [8]
 Folyamatos Tűz Jelzés.....[014] szakasz [8]

5.14 Teszt Továbbítás

A kommunikációs kapcsolat meglétének ellenőrzése érdekében a panel teszt-jelek továbbítására programozható.

A panel küldhet **Periodikus Teszt Továbbítás** üzenatkódot a programozott **Teszt Továbbítás Napi Időben**. A **Teszt Továbbítás Ciklus** a tesztek közt eltelt időt határozza meg. A **Vezetékes Vonalt Teszt Továbbítása Percben /Napban** opcióval kiválasztható, hogy a tesztátviteli időszak megadása percben vagy órában történjen. Ha a percben történő megadás van kiválasztva, akkor a Test Továbbítás Napi Időpontja számláló nincs használva.

Vezetékes Vonalt Teszt Továbbítás Percben opció választása esetén, a programozott átviteli ciklus nem lehet kevesebb mint 10 perc.

GSM Teszt Továbbítás esetén csak napok programozhatók.

Ha a teszt továbbítás idejét az eddiginél alacsonyabb értékre programozzuk, akkor a rendszer a következő továbbítás előtt megvárja az eddigi periódus leteltét és csak ezt követően számol az új időközzel.

GSM 1000 kommunikátor használata esetén a panel rádiós tesztet is küldhet. **GSM 1000 Teszt Továbbítás** üzenatkód programozásával a panel a rádiós tesztet küld a megadott **GSM Test Átviteli Ciklusban**.

A végfelhasználó kommunikátor tesztet generálhat. **Rendszer Teszt Üzenatkód** programozása esetén a panel a Rendszer Teszt billentyűzet parancs bevitelkor elküldi a jelet (Ld. 3.4 fejezet [*] parancsok, [*][6] Felhasználói Funkciók).

.....[352] szakasz
 Időszakos Teszt Továbbítás üzenatkód...[352] szakasz
 Teszt Továbbítás Napi Ideje.....[371] szakasz
 Teszt Továbbítási Ciklus.....[370] szakasz
 Vezetékes Teszt Továbbítás.....[702] szakasz [3]

5.15 Átvitel Késleltetése

Ha valamely zónánál Átviteli Késleltetést engedélyeztünk, akkor a panel a riasztás jelentését a programozott **Átviteli Késleltetési Időig** késleltetni fogja. Ha a panelt a késleltetési idő lejártá előtt hatástalanítjuk, akkor a panel nem jelenti a riasztást a felügyeletnek.

.....[370] szakasz

5.16 Tűz, Segélykérő, Pánik Billentyűk

A vészhelyzet billentyűk minden billentyűzeten rendelkezésre állnak. Ezeket a billentyűket két másodpercig nyomva kell tartani, csak ezt követően válnak aktívvá. A két másodperces késleltetés a véletlen aktiválás elkerülését szolgálja.

A **Tűz Billentyű** két másodperces lenyomásakor a panel bekapcsolja a riasztó kimenetet a [014] sza-

kasz, [8] pontjában megadottak szerint (5.13 fejezet Sziréna): **Folyamatos Tűz Sziréna** opció választásakor a riasztó kimenet kód beviteléig hangjelzést ad. Egyéb esetben a hangjelzés a kód beviteléig, vagy a riasztó kimenet időzítésének lejártáig tart. A jel azonnal továbbításra kerül a felügyeletre.

A **Segély Billentyűk** két másodperces lenyomásakor a panel háromszor megszólaltatja a billentyűzet csipogóját, ezzel jelezve a bekapcsolást. A panel rövid egymásutánban tízszer bekapcsolja a billentyűzet csipogóját, ezzel a felügyeleti egység felé történő kommunikációt jelzi.

A **Pánik Billentyűk** két másodperces lenyomásakor a panel haladéktalanul továbbítja a jelzést a felügyelet felé. Ha a **Hangos Pánik Billentyűk** opciót engedélyeztük, akkor a panel aktiváláskor háromszor megszólaltatja a billentyűzet csipogóját és bekapcsolja a riasztás kimenetet. A riasztás kódbeviteléig ill. a riasztás kimenet idejének lejártáig tart. Egyéb esetekben a riasztás csendes.

LCD billentyűzeten az [F] [A] [P] gombok működése engedélyezhető vagy tiltható. Ennek leírása a B függelékben (LCD billentyűzetek programozása).

Tűz, Segély, Pánik Billentyűk elsötétített billentyűzet esetében is működnek (5.22 fejezet "Billentyűzet Elsötétítés").

.....[015] szakasz [1]
Tűz Billentyűk Engedélyezve.....[015] szakasz [1]
Hangos Pánik Billentyűk.....[015] szakasz [2]

5.17 Élesítés /Hatástalanítás Opciók

Ha a **Gyors élesítés** opció engedélyezett, akkor a rendszer élesíthető a hozzáférési kód használata nélkül a [*] [0] gombok vagy a Stay vagy az Away funkció gombok megnyomásával.

A **Gyors távozás opció**, ha engedélyezett, a felhasználó számára megengedett a védett terület elhagyása késleltetett típusú zónán keresztül. A rendszer hatástalanítódik, majd újra élesedik (3.4fejezet "[*] parancsok").

Élesítés /Hatástalanítás Jelzés opció engedélyezése esetén a panel élesítéskor egyszer, hatástalanításkor pedig kétszer megszólaltatja a Sziréna kimenetet. Ha riasztás jelzés kerül a memóriában, akkor a rendszer hatástalanításakor a Sziréna kimenet háromszor fog röviden megszólalni.

Ha engedélyezi a Sziréna Hangjelzés Élesítéskor/Hatástalanításkor opciót ([014] szakasz [1] opció), a sziréna minden kódra sziréna hangjelzést generál élesítés/hatástalanításkor, függetlenül attól, hogy engedélyeztük-e vagy nem a [7] attribútumot.

Engedélyezni kell a **Sziréna Jelzés Csak Távozó Élesítés/Hatástalanításkor** és az **Élesítés/Hatástalanítás Szirénajelzéssel** opciót is, hogy a panel a hangjelzést csak élesztéskor/hatástalanításkor adja.

A **Billentyűzet Visszajelzés Riasztás Utáni Nyitásnál** opció esetén lehetőség nyílik rá, hogy a billentyűzet egymás után tízszer gyors csipogást adjon miután a Nyitás Riasztás Után jelentés kód átvitelre került a felügyeletre.

Ha a panel élesítésére a Stay gombot vagy a [*][9][Hozzáférési kódot] használjuk, a sziréna kimenet nem fog jelzéseket adni a be és kilépési késleltetés alatt, kivéve az élesítés/hatástalanítás jelzést.

Zárás Megerősítés engedélyezése esetén a billentyűzet egymás után tízszer gyors csipogást ad azt követően, hogy a zárási üzenetkódot továbbította a felügyeletre.

Ha a **Kiiktatott állapot kijelzése mialatt éles** opció engedélyezve van, a rendszert élesítve a Bypass jelzőfény világít mutatta, hogy kiiktatott zónák vannak a rendszerben.

Amikor az **AC/DC élesítés tiltása** opció engedélyezett, akkor a panelt nem lehet élesedni AC (váltakozó áramforrás: hálózati) vagy DC (akkumulátor) hiba esetén. A rendszert addig nem lehet élesíteni, amíg a hálózati vagy az akkumulátor hiba meg nem szűnik. Ha nincs AC vagy DC hiba, a felhasználó megkísérelheti a rendszer élesítését, a panel automatikusan ellenőrzi az akkumulátort a központi panelen és a modulokon. Ha az akkumulátor jó, a rendszer élesíthető, ha rossz akkor nem.

Ha az **AC/DC élesítés tiltása** opció nincs engedélyezve, a panel nem végez tesztet a tápellátás megletéről és így a felhasználó sem lesz meggátolva, hogy a rendszert élesítse, AC vagy DC hiba esetén.

A **Vezeték Nélküli Kulcs Nem Használ Hozzáférési Kódot** opció engedélyezésekor, a hatástalanító gomb működni fog a vezetékek nélküli kulcson, amelyhez nincs kód rendelve (továbbiak a PC5132 kézikönyvben).

Ezt az opciót engedélyezni kell, ha a PC5132-es verziója 2.1 vagy annál régebbi.

.....[015] szakasz [4]
Gyors élesítés engedélyezése.....[015] szakasz [4]
Gyors távozás.....[015] szakasz [3]
Élesítés/Hatástalanítás Jelzés.....[014] szakasz [1]
Sziréna Jelzés Csak Távozó Élesítés / Hatástalanításkor.....[017] szakasz [8]
Zárás Megerősítés.....[381] szakasz [4]
Billentyűzet Visszajelzés Riasztás Utáni Nyitásnál.....[381] szakasz [1]
Sziréna visszajelzés Riasztás Utáni Nyitásnál.....[381] szakasz [2]
Kiiktatott állapot kijelzése mialatt éles..[016] szakasz [7]
AC/DC élesítés tiltás.....[701] szakasz [3]
Hatástalanítás nem azonosított vezetékek nélküli kulccsal.....[017] szakasz [1]

5.21 Billentyűzet Kizárás

A panel a billentyűzetek kizárására programozható arra az esetre, ha meghatározott számú helytelen hozzáférési kód bevitelére kerülne sor. A **Hibás Kódok Száma Kizárás Előtt** opció határértékének elérésekor a panel a billentyűzetet a **Kizárás Időtartamára** kizárja, és az eseményt jegyzi az esemény tárolóba. A kizárás ideje alatt a billentyűzet bármely gombját lenyomva hiba-hangjelzést hallunk.

A Hibás Kód számláló óránként resetelődik.

Billentyűzet Kizárás tiltásához a **Hibás Kódok Száma Kizárás Előtt** értékét [000]-ra kell programoznunk.

Ha egy billentyűzet kizárás alatt van, a panelt nem lehet élesíteni vagy hatástalanítani kulcsos kapcsolóval.

Billentyűzet Kizárás.....[012] szakasz

5.22 Billentyűzet Elsötétítés

Billentyűzet Elsötétítés opció engedélyezésével a panel a billentyűzet világítását és az LCD kijelzést kikapcsolja, ha 30 másodpercig egyetlen billentyű sem kerül megnyomásra.

A panel visszakapcsolja a világítást abban az esetben, ha belépés kísérletet kezdődik, vagy riasztás történik. A világítás akkor is visszaáll, ha valamelyik billentyűt megnyomjuk, vagy ha a **Kód Szükséges az Elsötétítés Megszüntetéséhez** opció engedélyezése esetén érvényes hozzáférési kódot viszünk be.

Ha PC5132 3.0 vagy magasabb verziójú modult használunk és vezeték nélküli kulcsokat, a Kód szükséges az elsötétítés megszüntetéséhez opció nem használható.

Takarékos Üzem mód opció engedélyezésekor a panel a teljes billentyűzet világítást (a háttér világítást is) kikapcsolja AC kimaradás esetén, az akkumulátor kímélése érdekében.

Billentyűzet Elsötétítés opció.....[016] szakasz [3]
Kód Szükséges az Elsötétítés Megszüntetéséhez.....[016] szakasz [4]
Takarékos Üzem mód.....[016] szakasz [6]

5.23 Billentyűzet Háttérvilágítás

A billentyűzetek valamennyi gombjai kivilágíthatók a jobb láthatóság érdekében. A **Billentyűzet Háttérvilágítás** opciót engedélyezésével a nyomógombok világítanak.

Billentyűzet Háttérvilágítás Opció.....[016] szakasz [5]

5.24 Hurok Válasz Idő

A normál hurok válasz idő valamennyi zóna esetében 500 ezredmásodperc. A panel csak azokat a zónákat

ismeri fel megsértettnek, amelyek legalább 500 ezredmásodpercig nyitottá válnak.

Ha az **1-4 Zóna Gyors Válaszidejű** opciót engedélyezzük, akkor az 1-4-es zóna hurok válasz ideje 40 ezredmásodperc lesz.

1-4-es Zóna Gyors Válaszidejű.....[030] szakasz [1-4]

5.25 Billentyűzet Tamper

Billentyűzet tamper Figyelés Engedélyezése opció választása esetén a panel **Általános Rendszer Tamper** kijelzést és üzenetkódot ad, ha valamelyik billentyűzetet eltávolítjuk a falról. A billentyűzet rongálás/tamper elmúltával a panel **Általános Rendszer Tamper Visszaállt** üzenetkódot küld. Valamennyi billentyűzet megfelelő installálásáról gondoskodni kell ennek az opciónak az engedélyezése előtt.

Ha a **Rendszer Tamper Üzembe helyezői Újraindítást Kíván** opció engedélyezett, rongálás/tamper esetén a [*][8][Üzembe helyezői kód] bevitelére szükséges ahhoz, hogy a rendszer újra élesíthető legyen. Automatikus élesítés és Kulcsos kapcsolóról történő élesítés sem lehetséges rendszer rongálás/tamper esetén.

Billentyűzet Rongálás/tamper Figyelés Engedélyezése.....[016] szakasz [8]
Általános Rendszer tamper és Általános Rendszer tamper Visszaállt Üzenetkód.....[338] szakasz
Rendszer tamper Üzembe helyezői Újraindítást Kíván.....[701] szakasz [4]

5.26 GSM 1000 Rádiós Kommunikátor

A GSM 1000 Rádiós Kommunikátor három különféle módon használható: a panel egyedüli kommunikátoraként, egyik vagy mindkét telefonszám tartalékként, vagy pedig a vezetékes kommunikátor redundánsaként, a panel ekkor mind a vezetékes vonalon, mind a GSM segítségével hívást intéz. **GSM Indító jelszakasz** programozható valamennyi telefonszámhoz arra az esetre, ha a vezetékes telefonszám helyi ugyan, de a GSM-re van szükség a tárcsázáshoz. GSM Indító Jelszakasz programozásakor az összes nem használt számot hexadecimális "F"-fel kell programoznunk.

GSM 1000 mint egyedüli kommunikátor

A panel úgy is programozható, hogy valamely esemény előfordulásakor csak a GSM 1000 rádiós kommunikátort használja. Ennek programozásához válassza a GSM 1000-t a **Kommunikátor Hívás Irányítás** opciók közül. Ugyanakkor a **GSM Hívás olyan mint a Vezetékes vonal** opciót engedélyezni kell.

A kiválasztott esemény bekövetkezése esetén a panel csak a GSM segítségével kezdeményez hívást a felületesi állomás felé.

A GSM mint tartalék kommunikátor

A panel úgy is programozható, hogy a vezetékes telefonvonallal kapcsolatos probléma felmerülésekor a GSM 1000 rádiós kommunikátorral kezdeményezzen hívást. Ennek programozásához válasza mind a telefonszám, mind a GSM opciót a **Kommunikátor Hívás Irányítás** opciók közül. Ugyanakkor a **GSM a Vezetékes Vonal Tartaléka** opciót is engedélyezni kell.

Abban az esetben ha a GSM tartalék kommunikátor, a panel a következő módon tesz híváskísérletet a felügyeleti egység felé:

- a panel a vezetékes vonal segítségével hív - ha sikertelen, akkor a GSM segítségével kezdeményez hívást.
- ha ez is sikertelen, akkor a panel a vezetékes vonal segítségével hív

A folyamat a sikeres hívásig, ill. az engedélyezett **Maximális Híváskísérlet** eléréséig ismétlődik.

A GSM mint redundáns kommunikátor

A panel úgy is programozható, hogy egy esemény bekövetkezése esetén mind a GSM rádiós kommunikátor, mind a vezetékes vonal segítségével hívást kezdeményezzen. Ennek programozásához a **Kommunikátor Hívás Irányítás** opciók közül válassza ki mind a telefon számot, mind a GSM opciót. Ugyanakkor a **GSM Hívás olyan mint a Vezetékes vonal** opciókat is ki kell választani.

- GSM Indító Jelszakasz (1. telefonszám).[390] szakasz
- GSM Indító Jelszakasz (2. telefonszám).[391] szakasz
- GSM Indító Jelszakasz (3. telefonszám).[392] szakasz
- GSM Indító Jelszakasz (Letöltő telefonszám).....[490] szakasz
- Kommunikátor Hívás Irányítás....[361] - [368] szakasz
- Vezetékes és GSM Hívás.....[380] szakasz [7]
- GSM Különleges Indító Jelszakasz.....[393] szakasz

5.27 Modulok hozzáadása

A következő modulok programozhatók a **Modul Programozás** [801]-[804] szakaszban: a PC5400 Nyomtató modul, a GSM2x50 Nagy Hatótávú Rádió interfész és a PC5132 vezetékek nélküli vevő az összes tartozékával. Ezen modulok használata, üzembe helyezése, programozása az üzembe helyezési és programozási kézikönyvünkben van leírva.

- PC5400 programozása.....[801] szakasz
- GSM2x50 programozása.....[803] szakasz
- PC5132 programozása.....[804] szakasz

5.28 Óra beállítás

Ebben az utasításban lehet korigálni az óra pontatlanságát, a panel programozható az **Óra beállítás** szakaszban arra, hogy minden nap végén az utolsó percet az időzítő hány másodpercnek számolja. Az értéke 01-99 lehet, ez gyárilag 60 másodperc. A megadandó helyes érték meghatározásához meg kell figyelni a panelt, hogy egy adott idő alatt mennyit késik vagy siet. Ez után ki kell számítani az egy nap alatt bekövetkező pontatlanságot. Ez alapján korrigálható a beállítás.

Példa 1: Az óra késik naponta 9 másodpercet.
Megoldás: Programozzuk a beállítási értéket 51 másodpercre (a gyári 60 helyett) a minden nap utolsó perce szakaszban [700]. Ez által a panel órája átugorja ezt a 9 másodpercet, helyrehozva a problémát.

Példa 2: Az óra naponta 11 másodpercet siet.
Megoldás: Programozzuk a beállítási értéket 71 másodpercre (a gyári 60 helyett) a minden nap utolsó perce szakaszban [700]. Ez által a panel órája 9 másodperccel tovább számol, helyrehozva a problémát.

Ha az Automatikus Élesítés ideje 23:59, akkor az Óra Beállítás opció megváltoztatása közvetlenül befolyásolja az Automatikus Élesedésre figyelmeztető jelzés idejét

5.29 Időalap

Ha az **Időalap a beépített kristály** opció engedélyezett, a nem stabil hálózati frekvencia miatt, a beépített kristály szolgáltat pontos időalapot. Ha az **Időalap a hálózati frekvencia** opció engedélyezett, az időalapot a váltakozó áram adja. Ilyen esetben a hálózati frekvencia beállítandó 50Hz vagy 60Hz-re.

- Időalap a beépített kristály /váltakozó áramú hálózat.....[701]szakasz [2]

5.30 Gyári alapértékre állítás

Olykor szükségessé válhat a fő panel, vagy a hozzá csatlakozó valamely modul (GSM2x50, PC5132, PC5400) gyári alapértékre állítása.

A fő panel gyári alapértékre állítása **hardveresen** az alábbiak szerint történik:

1. lépés - Távolítsa el az hálózati és az akkumulátor bekötését a panelről
2. lépés - Távolítson el minden vezetéket az 1. Zóna és a PGM 1 csatlakozóból.
3. lépés - Egy kis darab vezetékekkel zárja össze az 1. Zóna csatlakozót a PGM 1 csatlakozóval.
4. lépés - Állítsa vissza a hálózati tápellátást a fő panelen.
5. lépés - Amikor a billentyűzeten felvillan az 1 zóna fény, a gyári alapértékre állítás befejeződött.
6. lépés - Távolítsa el a hálózati tápellátást a vezérlő panelről
7. lépés - Állítsa vissza az eredeti vezetékezést és élessze a vezérlő panelt

A panel élesztéséhez AC tápfeszültség szükséges. A panel gyári alapértékre állítása akkumulátorról nem lehetséges.

A fő panel és más modulok gyári alapértékre állítása szoftveresen a következő képen:

- 1. lépés - Lépjen be Üzembe helyező programozói módba
- 2. lépés - Lépjen be a megfelelő program szakaszba.
- 3. lépés - Vigye be az Üzembe helyezői Kódot
- 4. lépés - Lépjen be újra a megfelelő program szakaszba

A panel néhány másodperc alatt gyári alapértékre áll. A billentyűzet működőképességének visszaállásakor az alapértékre állás befejeződött.

Ha Azonosítóval Rendelkező Vezeték nélküli Kulcsot használunk (PC5132 v3.0 vagy későbbi), amikor a központi panelt gyári értékre visszaállítjuk, az összes kulcs hozzáférési kódját újra be kell programozni (Ld. PC5132 v3.0 kézikönyve)

-[993] szakasz
- PC5132 gyári értékre állítása.....[996] szakasz
- PC5400 gyári értékre állítása.....[997] szakasz
- PC585 gyári értékre állítása.....[999] szakasz

5.31 Programozó Kizárása

Programozó Kizárása opció választása esetén hardveres alapértékre állítás nem lehetséges. Szoftveres alapértékre állítás esetén a teljes program visszaáll a gyári alapértékre.

Programozó Kizárása tiltásakor a panel teljes programozása gyári alapértékre áll, amennyiben a fő vezérlő panelen hardveres, vagy szoftveres visszaállítás történik.

Programozó Kizárása engedélyezése vagy tiltása az alábbiak szerint történik:

- 1. Lépjen be programozói módba
- 2. Lépjen be a [990] vagy [991] Program Szakaszba.
- 3. Vigye be az Installáló Kódot
- 4. Lépjen be újra a [990] vagy [991] Program Szakaszba.

-[990] szakasz
- Üzembe helyező kizárás engedélyezve....[990] szakasz
- Üzembe helyező kizárás tiltva.....[991] szakasz

5.32 (Programozói) Séta teszt

Programozói Séta teszt segítségével megbizonyosodhatunk róla, hogy a panel minden zónája ellátja-e feladatát. A [24]-es zónatípusnál a séta teszt nem használható.

A teszthez a következőket kell biztosítani:

- 1. A panel hatástalanított állapotban legyen.
- 2. A Billentyűzet Elsötétítés opció tiltva kell legyen ([016]szakasz, [3]opció).
- 3. A Folyamatos Tűz Sziréna Kimenet opció tiltva kell legyen ([014]szakasz, [8]opció).

- 4. Az Átviteli Késleltetést ki kell kapcsolni, ha átviteli késleltetésre nincs szükség ([370]szakasz).

A Tűz Üzemzavar nem próbálható ki a séta teszttel.

A Séta Teszt menete a következő:

- 1. lépés - Lépjen be programozói módba
 - 2. lépés - Lépjen be a [901] szakaszba
- Abban az esetben ha valamelyik zóna nyitott, a panel két másodpercre működésbe hozza a sziréna kimenetet, az eseményt rögzíti az Esemény Tárolóban, a riasztást pedig jelenti a felügyeletnek. Minden zónát le kell ellenőrizni a teszt közben. A zónák és az F, A, P gombok helyes működése az eseménytároló alapján ellenőrizhető.

A teszt leállítása az alábbiak szerint történik:

- 1. lépés - Lépjen be programozói módba
 - 2. lépés - Lépjen be a [901] szakaszba
- Ellenőrizze az Esemény Tárolót a Séta Teszt után.

A Riasztási Memória törlődik a Séta Tesztbe lépve. A Séta Teszt végén, a Riasztási Memória jelzőfény kigyullad, de a memóriában nem lesz riasztás. A jelzőfény a panel következő élesítésével kialszik.

Programozási Munkafüzet

Riasztó rendszer adatai:

Ügyfél: _____

Címe: _____

Telefon: _____ Üzembe helyezés dátuma: _____

Üzembe helyezői kód: _____

Modul neve	Leírása	Helye
PC585	Központi Panel	[_____]
PC5132	Vezeték nélküli vevő	[_____]
PC5400	Soros Nyomtató Modul	[_____]
GSM1000	Kommunikátor	[_____]
GSM2x50	Nagy hatósugarú rádiós	[_____]

Billentyűzet	Billentyűzet típusa	Helye
Billentyűzet 1	[_____]	[_____]
Billentyűzet 2	[_____]	[_____]
Billentyűzet 3	[_____]	[_____]
Billentyűzet 4	[_____]	[_____]
Billentyűzet 5	[_____]	[_____]
Billentyűzet 6	[_____]	[_____]
Billentyűzet 7	[_____]	[_____]
Billentyűzet 8	[_____]	[_____]

Zóna Programozás Áttekintése

A zóna programozás a [001] - [004], [101-132], [020], [202] - [205] szakaszban található. Ez a szakasz összefoglalja a zóna programozást. A B függelék: LCD billentyűzetek programozása, bemutatja a zóna címke programozását.

Rendszer Zóna	Zóna címke	Zóna Típus	*Zóna jellemzők								Sorszám (vezeték nélküli)
			1	2	3	4	5	6	7	8	
Zóna 1											
Zóna 2											
Zóna 3											
Zóna 4											
Zóna 5											
Zóna 6											
Zóna 7											
Zóna 8											
Zóna 9											
Zóna 10											
Zóna 11											
Zóna 12											
Zóna 13											
Zóna 14											
Zóna 15											
Zóna 16											
Zóna 17											
Zóna 18											
Zóna 19											
Zóna 20											
Zóna 21											
Zóna 22											
Zóna 23											
Zóna 24											
Zóna 25											
Zóna 26											
Zóna 27											
Zóna 28											
Zóna 29											
Zóna 30											
Zóna 31											
Zóna 32											

***Zóna jellemzők:**

Opció 1: Hangos/Csendes
 Opció 2: Folyamatos/Szaggyátott
 Opció 3: Ajtócsengő
 Opció 4: Kiiktatás
 Opció 5: Kényszerített élesítés
 Opció 6: Riasztás számlálás
 Opció 7: Átviteli késleltetés
 Opció 8: Vezeték nélküli

Billentyűzet Programozása**[000] Billentyűzet Hozzárendelés**

(2.5 fejezet Billentyűzet hozzárendelés)

Megjegyzés: Ezt mindegyik billentyűzetnél el kell végezni.

[0] Hely (Bevihető értékek: 11-18; úgy mint [11]: 1-es hely; [12] 2-es hely, stb.)

[1] 1-es funkció gomb (Értéke: 00-17)

[2] 2-es funkció gomb (Értéke: 00-17)

[3] 3-as funkció gomb (Értéke: 00-17)

[4] 4-es funkció gomb (Értéke: 00-17)

[5] 5-ös funkció gomb (Értéke: 00-17)

Funkció gomb opciók:**00** A gomb nincs használva **07** [*][6][---][4] Rendszer teszt **12** [*][6] Felhasználói funkciók**03** Stay élesítés **08** [*][1] Zóna Kiiktatás **13** Parancs kimenet 1 [*][7][1]**04** Away élesítés **09** [*][2] Üzemzavar kijelzés **14** Parancs kimenet 2 [*][7][2]**05** [*][9] Nincs-belépési késlelt. **10** [*][3] Riasztási memória **16** [*][0] Gyors távozás**06** [*][4] Ajtócsengő Be/Ki **11** [*][5] Hozzáférési kódok **17** [*][1] Stay/Away újraélesítése

	Hely (Címe)	Funkció gomb 1	Funkció gomb 2	Funkció gomb 3	Funkció gomb 4	Funkció gomb 5
LED gyári	11	03	04	06	14	16
LCD gyári	18	03	04	06	14	16
Billentyűzet 1	[][]	[]	[]	[]	[]	[]
Billentyűzet 2	[][]	[]	[]	[]	[]	[]
Billentyűzet 3	[][]	[]	[]	[]	[]	[]
Billentyűzet 4	[][]	[]	[]	[]	[]	[]
Billentyűzet 5	[][]	[]	[]	[]	[]	[]
Billentyűzet 6	[][]	[]	[]	[]	[]	[]
Billentyűzet 7	[][]	[]	[]	[]	[]	[]
Billentyűzet 8	[][]	[]	[]	[]	[]	[]

Alap programozás**Zóna programozás****00** A zóna nincs használva**01** Késleltetett 1.**02** Késleltetett 2.**03** Azonnali**04** Követő**05** Követő Stay/Away**06** Késleltetett Stay/Away**07** Késleltetett 24 órás Tűz**08** Normál 24 órás Tűz**09** 24 órás felügyelt**10** 24 órás felügyelt csipogó**11** 24 órás betörés**12** 24 órás feltartott**13** 24 órás gáz**14** 24 órás hő**15** 24 órás mentő**16** 24 órás pánik**17** 24 órás vészhelyzet**18** 24 órás tűzfeckendő**19** 24 órás víz**20** 24 órás hűtő**21** 24 órás**22** Impulzusos kulcsos kapcsoló**23** Két állású kulcsos kapcsoló**24** GSM válasz**25** Késleltetett követő**87** Késl. 24 ó. Tűz (vez. nélküli)**88** Normál 24 ó. Tűz(vez.nélküli)**24 órás felügyelt csipogó zóna választásához szükséges billentyűzetet üzembe helyezni!****A billentyűzet zónák hozzárendelése a [020] fejezetben. A zóna jellemzők a [101]-[132] szakaszban adhatók meg. Zóna hozzárendelés a [202]-[205] szakaszban található.**

[001] Zóna 1-8 programozás

(5.2 fejezet Zóna programozás)

Gyári		Gyári	
01	[][] Zóna 1	00	[][] Zóna 5
03	[][] Zóna 2	00	[][] Zóna 6
04	[][] Zóna 3	00	[][] Zóna 7
04	[][] Zóna 4	00	[][] Zóna 8

A zónák 9-32 ig csak vezeték nélküliek lehetnek!**[002] Zóna 9-16 programozás**

(5.2 fejezet Zóna programozás)

Gyári		Gyári	
00	[][] Zóna 9	00	[][] Zóna 13
00	[][] Zóna 10	00	[][] Zóna 14
00	[][] Zóna 11	00	[][] Zóna 15
00	[][] Zóna 12	00	[][] Zóna 16

[003] Zóna 17-24 programozás

(5.2 fejezet Zóna programozás)

Gyári		Gyári	
00	[][] Zóna 17	00	[][] Zóna 21
00	[][] Zóna 18	00	[][] Zóna 22
00	[][] Zóna 19	00	[][] Zóna 23
00	[][] Zóna 20	00	[][] Zóna 24

[004] Zóna 25-32 programozás

(5.2 fejezet Zóna programozás)

Gyári		Gyári	
00	[][] Zóna 25	00	[][] Zóna 29
00	[][] Zóna 26	00	[][] Zóna 30
00	[][] Zóna 27	00	[][] Zóna 31
00	[][] Zóna 28	00	[][] Zóna 32

[005] Rendszer idők

Gyári [001-255]

030	[][][]	Belépési 1-es késleltetés másodpercben	(5.18 fejezet)
045	[][][]	Belépési 2-es késleltetés másodpercben	(5.18 fejezet)
120	[][][]	Kilépési késleltetés másodpercben	(5.18 fejezet)
040	[][][]	Sziréna kikapcsolási idő percben	(5.13 fejezet)

[006] Üzembe helyezői kód

(4.1 fejezet Üzembe helyezői programozás)

Gyári érték

[5555] [][][][]

[007] Mester kód

(5.1 fejezet Biztonsági kódok programozása)

Gyári érték

[1234] [][][][]

[008] Karbantartási kód

(5.1 fejezet Biztonsági kódok programozása)

Gyári érték

[AAAA] [][][][]

[009] PGM kimenet programozása (PGM 1 és 2)

(5.1 fejezet PGM kimeneti opciók)

Programozható kimeneti opciók

01 Betörés és Tűz sziréna kimenet	13 Kissoff kimenet
02 Nincs használva	14 Indító föld impulzus
03 Érzékelő újraindítás	15 Távoli működtetés (DLS-1)
04 Még nem használt	16 GSM1000 támogatás (PGM1)
05 Élesített rendszer állapot	17 Away élesítés
06 Élesítésre kész	18 Stay élesítés
07 Billentyűzet hangjelzőjét követő	19 1.kimeneti parancs ([*][7][1])
08 Kisegítő impulzus	20 2.kimeneti parancs ([*][7][2])
09 Rendszer hiba	21 Nincs használva
10 Rendszer esemény	22 Nincs használva
11 Rendszer rongálás/tamper	23 Nincs használva
12 TLM és riasztás	24 Nincs használva

A [03] és [20] kimeneti típus, egyszerre nem használható ugyanabban a rendszerben!

Gyári érték

19 [][] PGM1

10 [][] PGM2

A PGM kimenetek jellemzői a [141] és [142] szakaszban programozhatók.**[012] Billentyűzet kizárása**

(5.21 fejezet)

Ha a billentyűzet kikapcsolása engedélyezett, a panelt nem lehet hatástalanítani kulcsos kapcsolóval.

Gyári érték

000 [][][] A kikapcsolásig bevihető hibás kódok száma (001-255)

000 [][][] A kikapcsolás időtartama (001-255 perc)

[013] Első rendszer opciós kód

Gyári Opció	BE	KI	fejezet
KI	[] 1 Alapállapotban zárt hurok	Ellenállással lezárt hurok	2.8
KI	[] 2 Kettős ellenállással lezárt hurok	1 ellenállással lezárt hurok	2.8
BE	[] 3* Élesítés alatt hiba kijelzés	Csak Tűz hiba jelzése élesítés alatt	3.4
KI	[] 4 Tamper/Hiba nincs nyitottként kijelezve	Tamper/Hiba nyitottként kijelezve	3.4
KI	[] 5 Nincs használva		
BE	[] 6 Hangos kilépési hiba engedélyezve	Hangos kilépési hiba jelzés tiltva	5.18
BE	[] 7 Az esemény tároló követi a riasztás száml. Az esemény tároló nem követi		5.20
KI	[] 8 Hármas Tűzjelzés engedélyezve	Normál szaggatott tűzjelzés	5.13

*A 3 opciót KI kell kapcsolni, ha az LCD billentyűzet v2.0-nál régebbi.

[014] Második rendszer opciós kód

Gyári Opció	BE	KI	fejezet
KI	<input type="checkbox"/> 1	Élesítés/Hatástalanítás Sziréna Jelzés	Nincs sziréna hangjelzés 5.17
KI	<input type="checkbox"/> 2	Sziréna hangjelzés automata. élesítésnél	Nincs sziréna hangjelzés 5.18
KI	<input type="checkbox"/> 3	Sziréna hangjelzés a kilépési késl. alatt	Nincs sziréna hangjelzés 5.18
KI	<input type="checkbox"/> 4	Sziréna hangjelzés a belépési késl. alatt	Nincs sziréna hangjelzés 5.18
KI	<input type="checkbox"/> 5	Sziréna hangjelzés üzemzavar esetén	Nincs sziréna hangjelzés 3.4
BE	<input type="checkbox"/> 6	Hangos kilépési késl. sürgetéssel	Csendes kilépési késleltetés 5.18
KI	<input type="checkbox"/> 7	A kilépési késleltetés befejezése	A kilépési késleltetés bef. tiltása 5.18
KI	<input type="checkbox"/> 8	Folyamatos Tűz sziréna jelzés	Tűzjelzés a kikapcsolási idő alatt 5.13

[015] Harmadik rendszer opciós kód

Gyári Opció	BE	KI	fejezet
BE	<input type="checkbox"/> 1	Tűz gomb engedélyezés	Tűz gomb nincs engedélyezve 5.16
KI	<input type="checkbox"/> 2	Pánik gomb hangos	Pánik gomb csendes 5.16
KI	<input type="checkbox"/> 3	Gyors távozás engedélyezve	Gyors távozás tiltva 3.4
BE*	<input type="checkbox"/> 4	Gyors élesítés engedélyezve	Gyors élesítés tiltva /Kód szükséges 3.4
KI	<input type="checkbox"/> 5	Kiiktatáshoz kód szükséges	Nem szükséges a kód 3.4
KI	<input type="checkbox"/> 6	Mester kód nem változtatható	Mester kód megváltoztatható 5.1
BE	<input type="checkbox"/> 7	TLM engedélyezve	TLM tiltva 5.12
KI	<input type="checkbox"/> 8	Élesítéskor sziréna TLM hiba jelzés	Élesítéskor bill.hangjel. ha TLM hiba 5.12

***Ha 2.1 vagy alacsonyabb verziójú PC5132-es modulhoz WLS909 vezeték nélküli Kulcsot használ, a [4] opciót BE kell kapcsolni, hogy az élesítő gomb működjön!**

[016] Negyedik rendszer opciós kód

Gyári Opció	BE	KI	fejezet
BE	<input type="checkbox"/> 1	AC hiba kijelezve	AC hiba nincs kijelezve 3.4
KI	<input type="checkbox"/> 2	Trouble jelzőfény villog ha AC hiba	Trouble lámpa nem követi az AC-t 3.4
KI	<input type="checkbox"/> 3	Az bill. kikapcsol ha nincs használva	Mindig aktív billentyűzet kijelző 5.22
KI	<input type="checkbox"/> 4	Kód kell az LCD kikapcs. változtatásához	Nincs szükség kódra 5.22
BE	<input type="checkbox"/> 5	Billentyűzet háttérvilágítás engedélyezve	Billentyűzet háttér világítás nincs 5.23
KI	<input type="checkbox"/> 6	Energiatakarékos mód engedélyezve	Energiatakarékos mód tiltva 5.22
KI	<input type="checkbox"/> 7	Élesített rendszer jelzi a kiiktatásokat	Nem jelzi 5.17
KI	<input type="checkbox"/> 8	Billentyűzet tamper figyelve	Billentyűzet tamper nincs 5.25

[017] Ötödik rendszer opciós kód

Gyári Opció	BE	KI	fejezet
BE	<input type="checkbox"/> 1	Vez. Nélk. Kulcs Nem Igényel Kódot	Vez. Nélk. Kulcs Kódot Igényel 5.17
KI	<input type="checkbox"/> 2-7	Nincs használva	
KI	<input type="checkbox"/> 8	Szirénajelzés Csak Távozó Élesítés/Hat.nál	Sziréna Jelzés Minden Élesítés/Hat.-kor

[020] Billentyűzeti zóna kijelölés

(2.11 fejezet Billentyűzet zónák)

Egy zóna csak egy billentyűzethez rendelhető!

Gyári érték

00	<input type="checkbox"/>	Billentyűzet (1-es hely) Zóna	Megadható érték 01-08 zónák
00	<input type="checkbox"/>	Billentyűzet (2-es hely) Zóna	Megadható érték 01-08 zónák
00	<input type="checkbox"/>	Billentyűzet (3-es hely) Zóna	Megadható érték 01-08 zónák
00	<input type="checkbox"/>	Billentyűzet (4-es hely) Zóna	Megadható érték 01-08 zónák
00	<input type="checkbox"/>	Billentyűzet (5-es hely) Zóna	Megadható érték 01-08 zónák
00	<input type="checkbox"/>	Billentyűzet (6-es hely) Zóna	Megadható érték 01-08 zónák
00	<input type="checkbox"/>	Billentyűzet (7-es hely) Zóna	Megadható érték 01-08 zónák
00	<input type="checkbox"/>	Billentyűzet (8-es hely) Zóna	Megadható érték 01-08 zónák

[030] Zóna hurokválaszidő

Gyári érték	opció	Be	Ki	
KI	<input type="checkbox"/>	1	Az 1.zóna gyors válaszidejű	Az 1.zóna normál válaszidejű 5,24
KI	<input type="checkbox"/>	2	Az 1.zóna gyors válaszidejű	Az 1.zóna normál válaszidejű 5,24
KI	<input type="checkbox"/>	3	Az 1.zóna gyors válaszidejű	Az 1.zóna normál válaszidejű 5,24
KI	<input type="checkbox"/>	4	Az 1.zóna gyors válaszidejű	Az 1.zóna normál válaszidejű 5,24
KI	<input type="checkbox"/>	5-8	Nincs használva	

A rendszer további programozása**Zóna Jellemzők**

(5.3 fejezet Zóna Jellemzők)

Zóna Jellemző gyári értékek (i = Bekapcsolva; n = Kikapcsolva)

Jellemző:	BE	1	2	3	4	5	6	7	8
Zónatípusa	KI	Hangos Csendes	Folyama- tos Szaggatott	Ajtósziréna Nem	Kiiktatható Nem	Kényszerít Nem	Maximált Nem	Átvit.késlt. Nem	Vez.nélküli Nem
00 Nincs használva		n	n	n	n	n	n	n	n
01 Késleltetett 1		i	i	i	i	n	i	n	n
02 Késleltetett 2		i	i	i	i	n	i	n	n
03 Azonnali		i	i	i	i	n	i	n	n
04 Követő		i	i	n	i	n	i	n	n
05 Azonnali Stay/Away		i	i	n	i	i	i	n	n
06 Késleltetett Stay/Away		i	i	n	i	i	i	n	n
07 Késleltetett 24órás Tűz		i	n	n	n	n	n	n	n
08 Normál 24 órás Tűz		i	n	n	n	n	n	n	n
09 24 órás felügyelt		n	i	n	n	i	n	n	n
10 24 órás felügyelt csipogó		n	i	n	i	n	n	n	n
11 24 órás betörés		i	i	n	i	n	n	n	n
12 24 órás feltartó		n	i	n	n	n	n	n	n
13 24 órás gáz		i	n	n	n	n	n	n	n
14 24 órás hő		i	n	n	n	n	n	n	n
15 24 órás orvos		i	i	n	n	n	n	n	n
16 24 órás pánik		i	i	n	n	n	n	n	n
17 24 órás vészhelyzet		i	i	n	n	n	n	n	n
18 24 órás tűzfecskendő		i	i	n	n	n	n	n	n
19 24 órás víz		i	i	n	n	n	n	n	n
20 24 órás hűtő		i	i	n	n	n	n	n	n
21 24 órás kapcsolt tamper		i	i	n	n	n	n	n	n

22 Impulzusos kulcsos kapcs.	n	n	n	n	i	n	n	n	n	
23 Kétállású kulcsos kapcsoló	n	n	n	n	i	n	n	n	n	
24 GSM válasz	n	n	n	n	i	n	n	n	n	
25 Késleltetett követő	i	i	n	i	n	i	n	n	n	
87 Késlt. 24 ó.Tűz (vez.nélk.)	i	n	n	n	n	n	n	n	i	
88 24 ó.Tűz (vezeték nélküli)	i	n	n	n	n	n	n	n	i	
Sza- kasz	Zóna	Zóna típus*	1	2	3	4	5	6	7	8
[101]	1	<input type="checkbox"/>	<input type="checkbox"/>	<input type="checkbox"/>	<input type="checkbox"/>	<input type="checkbox"/>	<input type="checkbox"/>	<input type="checkbox"/>	<input type="checkbox"/>	<input type="checkbox"/>
[102]	1	<input type="checkbox"/>	<input type="checkbox"/>	<input type="checkbox"/>	<input type="checkbox"/>	<input type="checkbox"/>	<input type="checkbox"/>	<input type="checkbox"/>	<input type="checkbox"/>	<input type="checkbox"/>
[103]	1	<input type="checkbox"/>	<input type="checkbox"/>	<input type="checkbox"/>	<input type="checkbox"/>	<input type="checkbox"/>	<input type="checkbox"/>	<input type="checkbox"/>	<input type="checkbox"/>	<input type="checkbox"/>
[104]	1	<input type="checkbox"/>	<input type="checkbox"/>	<input type="checkbox"/>	<input type="checkbox"/>	<input type="checkbox"/>	<input type="checkbox"/>	<input type="checkbox"/>	<input type="checkbox"/>	<input type="checkbox"/>
[105]	1	<input type="checkbox"/>	<input type="checkbox"/>	<input type="checkbox"/>	<input type="checkbox"/>	<input type="checkbox"/>	<input type="checkbox"/>	<input type="checkbox"/>	<input type="checkbox"/>	<input type="checkbox"/>
[106]	1	<input type="checkbox"/>	<input type="checkbox"/>	<input type="checkbox"/>	<input type="checkbox"/>	<input type="checkbox"/>	<input type="checkbox"/>	<input type="checkbox"/>	<input type="checkbox"/>	<input type="checkbox"/>
[107]	1	<input type="checkbox"/>	<input type="checkbox"/>	<input type="checkbox"/>	<input type="checkbox"/>	<input type="checkbox"/>	<input type="checkbox"/>	<input type="checkbox"/>	<input type="checkbox"/>	<input type="checkbox"/>
[108]	1	<input type="checkbox"/>	<input type="checkbox"/>	<input type="checkbox"/>	<input type="checkbox"/>	<input type="checkbox"/>	<input type="checkbox"/>	<input type="checkbox"/>	<input type="checkbox"/>	<input type="checkbox"/>
[109]	1	<input type="checkbox"/>	<input type="checkbox"/>	<input type="checkbox"/>	<input type="checkbox"/>	<input type="checkbox"/>	<input type="checkbox"/>	<input type="checkbox"/>	<input type="checkbox"/>	<input type="checkbox"/>
[110]	1	<input type="checkbox"/>	<input type="checkbox"/>	<input type="checkbox"/>	<input type="checkbox"/>	<input type="checkbox"/>	<input type="checkbox"/>	<input type="checkbox"/>	<input type="checkbox"/>	<input type="checkbox"/>
[111]	1	<input type="checkbox"/>	<input type="checkbox"/>	<input type="checkbox"/>	<input type="checkbox"/>	<input type="checkbox"/>	<input type="checkbox"/>	<input type="checkbox"/>	<input type="checkbox"/>	<input type="checkbox"/>
[112]	1	<input type="checkbox"/>	<input type="checkbox"/>	<input type="checkbox"/>	<input type="checkbox"/>	<input type="checkbox"/>	<input type="checkbox"/>	<input type="checkbox"/>	<input type="checkbox"/>	<input type="checkbox"/>
[113]	1	<input type="checkbox"/>	<input type="checkbox"/>	<input type="checkbox"/>	<input type="checkbox"/>	<input type="checkbox"/>	<input type="checkbox"/>	<input type="checkbox"/>	<input type="checkbox"/>	<input type="checkbox"/>
[114]	1	<input type="checkbox"/>	<input type="checkbox"/>	<input type="checkbox"/>	<input type="checkbox"/>	<input type="checkbox"/>	<input type="checkbox"/>	<input type="checkbox"/>	<input type="checkbox"/>	<input type="checkbox"/>
[115]	1	<input type="checkbox"/>	<input type="checkbox"/>	<input type="checkbox"/>	<input type="checkbox"/>	<input type="checkbox"/>	<input type="checkbox"/>	<input type="checkbox"/>	<input type="checkbox"/>	<input type="checkbox"/>
[116]	1	<input type="checkbox"/>	<input type="checkbox"/>	<input type="checkbox"/>	<input type="checkbox"/>	<input type="checkbox"/>	<input type="checkbox"/>	<input type="checkbox"/>	<input type="checkbox"/>	<input type="checkbox"/>
[117]	1	<input type="checkbox"/>	<input type="checkbox"/>	<input type="checkbox"/>	<input type="checkbox"/>	<input type="checkbox"/>	<input type="checkbox"/>	<input type="checkbox"/>	<input type="checkbox"/>	<input type="checkbox"/>
[118]	1	<input type="checkbox"/>	<input type="checkbox"/>	<input type="checkbox"/>	<input type="checkbox"/>	<input type="checkbox"/>	<input type="checkbox"/>	<input type="checkbox"/>	<input type="checkbox"/>	<input type="checkbox"/>
[119]	1	<input type="checkbox"/>	<input type="checkbox"/>	<input type="checkbox"/>	<input type="checkbox"/>	<input type="checkbox"/>	<input type="checkbox"/>	<input type="checkbox"/>	<input type="checkbox"/>	<input type="checkbox"/>
[120]	1	<input type="checkbox"/>	<input type="checkbox"/>	<input type="checkbox"/>	<input type="checkbox"/>	<input type="checkbox"/>	<input type="checkbox"/>	<input type="checkbox"/>	<input type="checkbox"/>	<input type="checkbox"/>
[121]	1	<input type="checkbox"/>	<input type="checkbox"/>	<input type="checkbox"/>	<input type="checkbox"/>	<input type="checkbox"/>	<input type="checkbox"/>	<input type="checkbox"/>	<input type="checkbox"/>	<input type="checkbox"/>
[122]	1	<input type="checkbox"/>	<input type="checkbox"/>	<input type="checkbox"/>	<input type="checkbox"/>	<input type="checkbox"/>	<input type="checkbox"/>	<input type="checkbox"/>	<input type="checkbox"/>	<input type="checkbox"/>
[123]	1	<input type="checkbox"/>	<input type="checkbox"/>	<input type="checkbox"/>	<input type="checkbox"/>	<input type="checkbox"/>	<input type="checkbox"/>	<input type="checkbox"/>	<input type="checkbox"/>	<input type="checkbox"/>
[124]	1	<input type="checkbox"/>	<input type="checkbox"/>	<input type="checkbox"/>	<input type="checkbox"/>	<input type="checkbox"/>	<input type="checkbox"/>	<input type="checkbox"/>	<input type="checkbox"/>	<input type="checkbox"/>
[125]	1	<input type="checkbox"/>	<input type="checkbox"/>	<input type="checkbox"/>	<input type="checkbox"/>	<input type="checkbox"/>	<input type="checkbox"/>	<input type="checkbox"/>	<input type="checkbox"/>	<input type="checkbox"/>
[126]	1	<input type="checkbox"/>	<input type="checkbox"/>	<input type="checkbox"/>	<input type="checkbox"/>	<input type="checkbox"/>	<input type="checkbox"/>	<input type="checkbox"/>	<input type="checkbox"/>	<input type="checkbox"/>
[127]	1	<input type="checkbox"/>	<input type="checkbox"/>	<input type="checkbox"/>	<input type="checkbox"/>	<input type="checkbox"/>	<input type="checkbox"/>	<input type="checkbox"/>	<input type="checkbox"/>	<input type="checkbox"/>
[128]	1	<input type="checkbox"/>	<input type="checkbox"/>	<input type="checkbox"/>	<input type="checkbox"/>	<input type="checkbox"/>	<input type="checkbox"/>	<input type="checkbox"/>	<input type="checkbox"/>	<input type="checkbox"/>
[129]	1	<input type="checkbox"/>	<input type="checkbox"/>	<input type="checkbox"/>	<input type="checkbox"/>	<input type="checkbox"/>	<input type="checkbox"/>	<input type="checkbox"/>	<input type="checkbox"/>	<input type="checkbox"/>
[130]	1	<input type="checkbox"/>	<input type="checkbox"/>	<input type="checkbox"/>	<input type="checkbox"/>	<input type="checkbox"/>	<input type="checkbox"/>	<input type="checkbox"/>	<input type="checkbox"/>	<input type="checkbox"/>
[131]	1	<input type="checkbox"/>	<input type="checkbox"/>	<input type="checkbox"/>	<input type="checkbox"/>	<input type="checkbox"/>	<input type="checkbox"/>	<input type="checkbox"/>	<input type="checkbox"/>	<input type="checkbox"/>
[132]	1	<input type="checkbox"/>	<input type="checkbox"/>	<input type="checkbox"/>	<input type="checkbox"/>	<input type="checkbox"/>	<input type="checkbox"/>	<input type="checkbox"/>	<input type="checkbox"/>	<input type="checkbox"/>

*Ezen mezők alapja a [001] – [004]szakasz

PGM kimenet jellemzők

(5.11 fejezet)

Csak a PGM opciók listában megadott jellemzők programozhatók. Az összes többi mellőzve. A PGM opciók a [009] szakaszban adhatók meg.

PGM jellemzők gyári beállítása (i = jellemző Bekapcsolva; n = jellemző Kikapcsolva);

Jellemző	1	2	3	4	5
BE KI	Kimen. enged Kimen. tiltva		Kimenet: Jelmásoló Invertált	Időz. Követés Be- Kikapcsolva	Kód Szükséges Nem szüks.
PGM opció					
[01] Betörés/Tűz riasztás	i		i		
[03] Érzékelő újra indítás	i		i		n
[05] Élesített állapot	i		i		
[06] Élesítésre kész	i		i		
[07] Bill.hangjelzőjét követő	i		i		
[08] Sürgető impulzus	i		i		
[11] Rendszer tamper			i		
[12] TLM és Riasztás			i		
[13] Kissoff			i		
[14] Indító föld impulzus			i		
[15] Távoli működtetés			i		
[16] GSM 1000 támogatás			i		
[17] Away élesítés	i		i		
[18] Stay élesítés	i		i		
[19] Parancs kimenet 1	i		i	i	i
[20] Parancs kimenet 2	i		i	i	n

Jellemző	1	2	3	4	5	6	7	8
PGM opció BE KI	Szerviz Szükség Nem	AC hiba Nem	TLM Hiba Nem	FTC Nem	Zóna Hiba Nem	Zóna Rongá- lás/tamper Nem	Z. Akku hiba Nem	Idő el- vesztése Nem
[09] Rendszer hiba	i	i	i	i	i	i	i	i
PGM opció BE KI	Betörés esemény Nem	Tűz esemény Nem	Pánik esemény Nem	Orvos esemény Nem	Felügy. esemény Nem	Elsőbbség esemény Nem	Feltart. esemény Nem	Időzítőt követő Rendszer Nem
[10] Rendszer esemény	i	i	n	i	n	n	n	n

Sza- kasz	PGM #	Kimenet Típusa*	1	2	3	4	5	6	7	8
[141]	1	()	<input type="checkbox"/>	<input type="checkbox"/>	<input type="checkbox"/>	<input type="checkbox"/>	<input type="checkbox"/>	<input type="checkbox"/>	<input type="checkbox"/>	<input type="checkbox"/>
[142]	2	()	<input type="checkbox"/>	<input type="checkbox"/>	<input type="checkbox"/>	<input type="checkbox"/>	<input type="checkbox"/>	<input type="checkbox"/>	<input type="checkbox"/>	<input type="checkbox"/>

*A mező alapja a [009] szakasz.

[160] Maximális tárcsázások száma az összes telefonszámon

(5.5 fejezet Kommunikátor tárcsázás)

Gyári: 008 Értéke 001-015 próbálkozás (000 nem lehet)

[161] Tárcsázás utáni várakozás a handshake-re (összes formátum)

(5.5 fejezet Kommunikátor tárcsázás)

Gyári: 040 Értéke 001-255 másodperc

[164] PGM kimenet Időzítése

(5.5 fejezet Kommunikátor tárcsázás)

Gyári: 005 Értéke 001-255 másodperc

[202] Zóna kijelölések

(5.2 fejezet Zóna programozás)

A Zóna azonosítások a [001]-[004] szakaszban, a Zóna jellemzők a [101]-[132] szakaszban programozhatók.

A billentyűzeti zóna kijelölés a [020] szakaszban programozható.

Ebben a szakaszban kell letiltani a használaton kívül lévő zónákat. Vezeték nélküli zónák tiltása esetén a sorozat számot üresen kell hagyni (azaz [000000]).**A zónák 1-8 ig engedélyezve vannak, 9-32 ig alapállapotban tiltva.**

Szekció	Opció:	1	2	3	4	5	6	7	8
[202]		Zóna1	Zóna2	Zóna3	Zóna4	Zóna5	Zóna6	Zóna7	Zóna8
		<input type="checkbox"/>	<input type="checkbox"/>	<input type="checkbox"/>	<input type="checkbox"/>	<input type="checkbox"/>	<input type="checkbox"/>	<input type="checkbox"/>	<input type="checkbox"/>
[203]		Zóna9	Zóna10	Zóna11	Zóna12	Zóna13	Zóna14	Zóna15	Zóna16
		<input type="checkbox"/>	<input type="checkbox"/>	<input type="checkbox"/>	<input type="checkbox"/>	<input type="checkbox"/>	<input type="checkbox"/>	<input type="checkbox"/>	<input type="checkbox"/>
[204]		Zóna17	Zóna18	Zóna19	Zóna20	Zóna21	Zóna22	Zóna23	Zóna24
		<input type="checkbox"/>	<input type="checkbox"/>	<input type="checkbox"/>	<input type="checkbox"/>	<input type="checkbox"/>	<input type="checkbox"/>	<input type="checkbox"/>	<input type="checkbox"/>
[205]		Zóna25	Zóna26	Zóna27	Zóna28	Zóna29	Zóna30	Zóna31	Zóna32
		<input type="checkbox"/>	<input type="checkbox"/>	<input type="checkbox"/>	<input type="checkbox"/>	<input type="checkbox"/>	<input type="checkbox"/>	<input type="checkbox"/>	<input type="checkbox"/>

Kommunikátor programozása**Megjegyzés: A [301]-[353]szakaszok gyárilag [F] értékkel vannak feltöltve****[301] Első telefonszám (32 számjegy)**

(5.7 fejezet Kommunikátor-telefonszámok)

[302] Második telefonszám (32 számjegy)

(5.7 fejezet Kommunikátor-telefonszámok)

[303] Harmadik telefonszám (32 számjegy)

(5.7 fejezet Kommunikátor-telefonszámok)

[310] Első/Harmadik telefonszám Azonosító kód

(5.6 fejezet Kommunikátor - Azonosító kód)

[311] Második telefonszám Azonosító kód

(5.6 fejezet Kommunikátor - Azonosító kód)

[320] Riasztási üzenetkódok, 1-32 zóna

(5.8 fejezet Kommunikátor - Üzenetkódok és az A függelék)

Szekció**[320]** Zóna1 Zóna2 Zóna3 Zóna4 Zóna5 Zóna6 Zóna7 Zóna8

[] [] [] [] [] [] [] []

[321] Zóna9 Zóna10 Zóna11 Zóna12 Zóna13 Zóna14 Zóna15 Zóna16

[] [] [] [] [] [] [] []

[322] Zóna17 Zóna18 Zóna19 Zóna20 Zóna21 Zóna22 Zóna23 Zóna24

[] [] [] [] [] [] [] []

[323] Zóna25 Zóna26 Zóna27 Zóna28 Zóna29 Zóna30 Zóna31 Zóna32

[] [] [] [] [] [] [] []

Riasztás visszaállási üzenetkódok, 1-32 zóna

(5.8 fejezet Kommunikátor-Üzenetkódok és az A függelék)

Szekció**[324]** Zóna1 Zóna2 Zóna3 Zóna4 Zóna5 Zóna6 Zóna7 Zóna8

[] [] [] [] [] [] [] []

[325] Zóna9 Zóna10 Zóna11 Zóna12 Zóna13 Zóna14 Zóna15 Zóna16

[] [] [] [] [] [] [] []

[326] Zóna17 Zóna18 Zóna19 Zóna20 Zóna21 Zóna22 Zóna23 Zóna24

[] [] [] [] [] [] [] []

[327] Zóna25 Zóna26 Zóna27 Zóna28 Zóna29 Zóna30 Zóna31 Zóna32

[] [] [] [] [] [] [] []

[328] Egyéb riasztási üzenetkódok

(5.8 fejezet Kommunikátor - Üzenetkódok és az A függelék)

- | | | | |
|-----|---------------------------|-----|---|
| [] | 1. Kényszerített riasztás | [] | 4. Zóna Bővítő Felügyelet Riasztás |
| [] | 2. Riasztás utáni nyitás | [] | 5. Zóna Bővítő Felügyelet Visszaállítás |
| [] | 3. Nem régi zárás | [] | 6. Zóna Keresztezés Rendőrségi Kód Riasztás |

[329] Riasztások és visszaállások prioritása

(5.8 fejezet Kommunikátor - Üzenetkódok és az A függelék)

- | | | | |
|-----|-------------------------------|-----|--|
| [] | 1. Billentyűzet Tűz riasztás | [] | 5. Billentyűzet Tűz visszaállítás |
| [] | 2. Bill. Segélykérés riasztás | [] | 6. Billentyűzet Segélykérés visszaáll. |
| [] | 3. Bill. Pánik riasztás | [] | 7. Billentyűzet Pánik visszaállítás |
| [] | 4. Nincs használva | [] | 8. Nincs használva |

Tamper üzenetkódok, 1-32 zóna

(5.8 fejezet Kommunikátor - Üzenetkódok és az A függelék)

Szekció

[330]	Zóna1	Zóna2	Zóna3	Zóna4	Zóna5	Zóna6	Zóna7	Zóna8
	[] []	[] []	[] []	[] []	[] []	[] []	[] []	[] []
[331]	Zóna9	Zóna10	Zóna11	Zóna12	Zóna13	Zóna14	Zóna15	Zóna16
	[] []	[] []	[] []	[] []	[] []	[] []	[] []	[] []
[332]	Zóna17	Zóna18	Zóna19	Zóna20	Zóna21	Zóna22	Zóna23	Zóna24
	[] []	[] []	[] []	[] []	[] []	[] []	[] []	[] []
[333]	Zóna25	Zóna26	Zóna27	Zóna28	Zóna29	Zóna30	Zóna31	Zóna32
	[] []	[] []	[] []	[] []	[] []	[] []	[] []	[] []

Tamper visszaállítás üzenetkódok

(5.8 fejezet Kommunikátor - Üzenetkódok és az A függelék)

Szekció

[334]	Zóna1	Zóna2	Zóna3	Zóna4	Zóna5	Zóna6	Zóna7	Zóna8
	[] []	[] []	[] []	[] []	[] []	[] []	[] []	[] []
[335]	Zóna9	Zóna10	Zóna11	Zóna12	Zóna13	Zóna14	Zóna15	Zóna16
	[] []	[] []	[] []	[] []	[] []	[] []	[] []	[] []
[336]	Zóna17	Zóna18	Zóna19	Zóna20	Zóna21	Zóna22	Zóna23	Zóna24
	[] []	[] []	[] []	[] []	[] []	[] []	[] []	[] []
[337]	Zóna25	Zóna26	Zóna27	Zóna28	Zóna29	Zóna30	Zóna31	Zóna32
	[] []	[] []	[] []	[] []	[] []	[] []	[] []	[] []

[338] Egyéb Tamper üzenetkódok

(5.8 fejezet Kommunikátor - Üzenetkódok és az A függelék)

- [] [] 1. Általános rendszer tamper
- [] [] 2. Általános rendszer tamper visszaállítás
- [] [] 3. Billentyűzet kizárása

Zárási (élesítési) üzenetkódok, 1-32 hozzáférési kód

(5.8 fejezet Kommunikátor - Üzenetkódok és az A függelék)

Szekció

[339]	Kód 1	Kód 2	Kód 3	Kód 4	Kód 5	Kód 6	Kód 7	Kód 8
	[] []	[] []	[] []	[] []	[] []	[] []	[] []	[] []
[340]	Kód 9	Kód 10	Kód 11	Kód 12	Kód 13	Kód 14	Kód 15	Kód 16
	[] []	[] []	[] []	[] []	[] []	[] []	[] []	[] []

[341] Kód 17 Kód 18 Kód 19 Kód 20 Kód 21 Kód 22 Kód 23 Kód 24

[342] Kód 25 Kód 26 Kód 27 Kód 28 Kód 29 Kód 30 Kód 31 Kód 32

[343] Egyéb zárási (élesítési) üzenetkódok

(5.8 fejezet Kommunikátor - Üzenetkódok és az A függelék)

- | | | | |
|--------------------------|----------------------------------|--------------------------|----------------------------------|
| <input type="checkbox"/> | 1. Zárás a 33.Kényszer kóddal | <input type="checkbox"/> | 5. Zárás a 42. Felügyelői kóddal |
| <input type="checkbox"/> | 2. Zárás a 34.Kényszer kóddal | <input type="checkbox"/> | 6. Részleges zárás |
| <input type="checkbox"/> | 3. Zárás a Mester kóddal | <input type="checkbox"/> | 7. Különleges zárás |
| <input type="checkbox"/> | 4. Zárás a 41. Felügyelői kóddal | | |

Nyitás (hatástalanítás) üzenetkódok, 1-8 hozzáférési kód

(5.8 fejezet Kommunikátor - Üzenetkódok és az A függelék)

Szekció

[344] Kód 1 Kód 2 Kód 3 Kód 4 Kód 5 Kód 6 Kód 7 Kód 8

[345] Kód 9 Kód 10 Kód 11 Kód 12 Kód 13 Kód 14 Kód 15 Kód 16

[346] Kód 17 Kód 18 Kód 19 Kód 20 Kód 21 Kód 22 Kód 23 Kód 24

[347] Kód 25 Kód 26 Kód 27 Kód 28 Kód 29 Kód 30 Kód 31 Kód 32

[348] Egyéb nyitási (hatástalanítási) üzenetkódok

(5.8 fejezet Kommunikátor - Üzenetkódok és az A függelék)

- | | | | |
|--------------------------|-----------------------------------|--------------------------|-----------------------------------|
| <input type="checkbox"/> | 1. Nyitás a 33.Kényszer kóddal | <input type="checkbox"/> | 5. Nyitás a 42. Felügyelői kóddal |
| <input type="checkbox"/> | 2. Nyitás a 34.Kényszer kóddal | <input type="checkbox"/> | 6. Automatikus élesítés törlése |
| <input type="checkbox"/> | 3. Nyitás a Mester kóddal | <input type="checkbox"/> | 7. Különleges nyitás |
| <input type="checkbox"/> | 4. Nyitás a 41. Felügyelői kóddal | | |

[349] Karbantartási riasztás üzenetkódjai

(5.8 fejezet Kommunikátor - Üzenetkódok és az A függelék)

- | | | | |
|--------------------------|------------------------------|--------------------------|--|
| <input type="checkbox"/> | 1. Akkumulátor hiba riasztás | <input type="checkbox"/> | 5. Segéd tápegység hibája riasztás |
| <input type="checkbox"/> | 2. AC üzemzavar riasztás | <input type="checkbox"/> | 6. TLM hiba kód |
| <input type="checkbox"/> | 3. Sziréna áramkör hibája | <input type="checkbox"/> | 7. Nincs használva |
| <input type="checkbox"/> | 4. Tűz zóna hibája, riasztás | <input type="checkbox"/> | 8. Általános rendszer felügyeleti hiba |

[350] Karbantartási visszaállítás üzenatkódjai

(5.8 fejezet Kommunikátor - Üzenatkódok és az „A” függelék)

- | | | | | |
|--------------------------|--------------------------|-----------------------------------|--------------------------|--|
| <input type="checkbox"/> | <input type="checkbox"/> | 1. Akkumulátor hiba visszaállítás | <input type="checkbox"/> | 4. Segéd tápegység hiba visszaállítás |
| <input type="checkbox"/> | <input type="checkbox"/> | 2. AC üzemzavar visszaállítás | <input type="checkbox"/> | 5. TLM visszaállítás |
| <input type="checkbox"/> | <input type="checkbox"/> | Sziréna áramkör visszaállítás | <input type="checkbox"/> | 6. Nincs használva |
| <input type="checkbox"/> | <input type="checkbox"/> | 3. Tűz zóna hiba visszaállítás | <input type="checkbox"/> | 7. Általános rendszer felügyeleti hiba visszaállítás |

[351] Egyéb karbantartási üzenatkódok

(5.8 fejezet Kommunikátor - Üzenatkódok és az „A” függelék)

- | | |
|--------------------------|---|
| <input type="checkbox"/> | 1. Telefonszám kommunikációs hiba üzenatkód |
| <input type="checkbox"/> | 2. Telefonszám kommunikációs hiba üzenatkód |
| <input type="checkbox"/> | Az eseménytároló 75%-ig megtelt üzenatkód |
| <input type="checkbox"/> | DLS irányítás BE |
| <input type="checkbox"/> | DLS irányítás KI |
| <input type="checkbox"/> | Általános zóna üzemzavar riasztás |
| <input type="checkbox"/> | Általános zóna üzemzavar visszaállítás |
| <input type="checkbox"/> | Mulasztás kód |

[352] Teszt átvitel üzenatkódok

(5.8 fejezet Kommunikátor - Üzenatkódok és az „A” függelék)

- | | | | |
|--------------------------|-----------------------------|--------------------------|----------------------------|
| <input type="checkbox"/> | 1. Periodikus teszt átvitel | <input type="checkbox"/> | 3. GSM 1000 Teszt átvitel* |
| <input type="checkbox"/> | 2. Rendszer teszt | | |

*Ha a GSM átvitel nincs engedélyezve az üzenatkódot [00]-ra kell programozni.

[353] Vezeték nélküli egyéb üzenatkódok

(5.8 fejezet Kommunikátor - Üzenatkódok és az „A” függelék)

- | | |
|--------------------------|---|
| <input type="checkbox"/> | 1. Általános zóna alacsony telepfesz. riasztás |
| <input type="checkbox"/> | 2. Általános zóna alacsony telepfesz. visszaállítás |

[360] Kommunikátor formátum - opciók

(5.9 fejezet Kommunikátor - Üzenet formátumok)

A harmadik telefonszám követi az első telefonszám kommunikációs formátumát.

Gyári érték

- | | | | | |
|-----------|--------------------------|-------------------------|-----------|-------------------------|
| 02 | <input type="checkbox"/> | 1. telefonszám | | |
| 02 | <input type="checkbox"/> | 2. telefonszám | | |
| 01 | | 20BPS, 1400Hz handshake | 04 | SIA FSK |
| 02 | | 20BPS, 2300Hz handshake | 05 | Személyhívó |
| 03 | | DTMF CONTACT ID | 06 | Residential tárcsázás |
| | | | 07 | 10BPS, 1400Hz handshake |
| | | | 08 | 10BPS, 2300Hz handshake |

[361] Riasztás/visszaállítás kommunikátor hívásirányok

(5.5 fejezet Kommunikátor - Tárcsázás)

- | | | | | | |
|-------|--------------------------|------------|-------------------------|--|--------|
| Gyári | | opció | BE | | KI |
| BE | <input type="checkbox"/> | 1 | 1. telefonszám | | tiltva |
| KI | <input type="checkbox"/> | 2 | 2. telefonszám | | tiltva |
| KI | <input type="checkbox"/> | 3 | 1. telefonszám (GSM-el) | | tiltva |
| KI | <input type="checkbox"/> | 4 | 2. telefonszám (GSM-el) | | tiltva |
| KI | <input type="checkbox"/> | 5-8 | Nincs használva | | |

[363] Tamper/visszaállítás kommunikátor hívásirányok

(5.5 fejezet Kommunikátor - Tárcsázás)

Gyári	opció	BE		KI
BE	<input type="checkbox"/>	1	1.telefonszám	tiltva
KI	<input type="checkbox"/>	2	2.telefonszám	tiltva
KI	<input type="checkbox"/>	3	1.telefonszám (GSM-el)	tiltva
KI	<input type="checkbox"/>	4	2.telefonszám (GSM-el)	tiltva
KI	<input type="checkbox"/>	5-8	Nincs használva	

[365] Nyitás/zárás kommunikátor hívásirányok

(5.5 fejezet Kommunikátor - Tárcsázás)

Gyári	opció	BE		KI
BE	<input type="checkbox"/>	1	1.telefonszám	tiltva
KI	<input type="checkbox"/>	2	2.telefonszám	tiltva
KI	<input type="checkbox"/>	3	1.telefonszám (GSM-el)	tiltva
KI	<input type="checkbox"/>	4	2.telefonszám (GSM-el)	tiltva
KI	<input type="checkbox"/>	5-8	Nincs használva	

[367] Rendszer karbantartás riasztás/visszaállítás kommunikátor hívásirányok

(5.5 fejezet Kommunikátor - Tárcsázás)

Gyári	opció	BE		KI
BE	<input type="checkbox"/>	1	1.telefonszám	tiltva
KI	<input type="checkbox"/>	2	2.telefonszám	tiltva
KI	<input type="checkbox"/>	3	1.telefonszám (GSM-el)	tiltva
KI	<input type="checkbox"/>	4	2.telefonszám (GSM-el)	tiltva
KI	<input type="checkbox"/>	5-8	Nincs használva	

[368] Rendszer teszt átvitel kommunikátor hívásirányok

(5.5 fejezet Kommunikátor - Tárcsázás)

Gyári	opció	BE		KI
BE	<input type="checkbox"/>	1	1.telefonszám	tiltva
KI	<input type="checkbox"/>	2	2.telefonszám	tiltva
KI	<input type="checkbox"/>	3	1.telefonszám (GSM-el)	tiltva
KI	<input type="checkbox"/>	4	2.telefonszám (GSM-el)	tiltva
KI	<input type="checkbox"/>	5-8	Nincs használva	

A GSM 1000 helyettesítő telefonszámok csak a GSM rendszerhez kapcsolódó telefonszámokat helyettesítik.

[370] Kommunikációs változók

Gyári			szakasz
003	<input type="checkbox"/>	Számláló (riasztás/visszaáll.)	(001-014 átvitel,000=kiiktat) 5.19
003	<input type="checkbox"/>	Számláló (rongálás/tamper/visszaáll.)(001-014 átvitel,000=kiiktat)	5.19
003	<input type="checkbox"/>	Számláló (karbantartás/visszál)	(001-014 átvitel,000=kiiktat) 5.19
000	<input type="checkbox"/>	Átviteli késleltetés	(001-255 másodperc) 5.15
030	<input type="checkbox"/>	AC hiba kommunikációs késleltetés	(001-255 perc) 5.8
003	<input type="checkbox"/>	TLM hiba késleltetés	(003-255) 5.12
030	<input type="checkbox"/>	Teszt átvitel időköz(vezetékes)	(001-255 perc/nap)* 5.14

030	[][] [][]	Teszt átvitel időköz(GSM)	(001-255 nap)	5.14
007	[][] [][]	Zóna alacsony telepfesz. átviteli késlelt	(000-255 nap)	5.8
030	[][] [][]	Mulasztás kód átviteli időköz	(001-255 nap/óra) †	..5.8

* [702] szakasz, [3] opciója alapján.

† [380] szakasz, [8] opciója alapján.

Megjegyzés: az AC hiba jelzés nem kerül átvitelre ha [000]-ként van programozva

[371] A teszt átvitel időpontja (5.14 fejezet Teszt átvitel)

Megjegyzés: ha a land line test ciklus percekben van programozva, ([702] szekció 3. Opció), ez a programozási pont nem befolyásolja a land line test átviteli ciklusát.

Gyári érték

9999 [][] [][] (Érvényes értékek: 0000-2359, 9999 nincs átvitel)

[380] Első kommunikációs opció kód

Gyári	opció	BE	KI	szakasz
BE []	1	Kommunikáció engedve	Kommunikáció tiltva	5.5
KI []	2	Visszaállítás sziréna kikapcs. idő után	Visszaállítás zónát követi	5.8
KI []	3	Impulzus tárcsázás	DTMF tárcsázás	5.5
BE []	4	Kapcsolás impulzus tárcsázásra 5.után	Csak DTMF tárcsázás	5.5
KI []	5	3.telefonszám engedve	Tiltva	5.7
KI []	6	Felváltva tárcsáz(1.és 3.)	1.szám hívása, majd a 3.	5.7
KI []	7	GSM ugyanúgy	GSM tartalék	5.26
KI []	8	A Mulasztás a zóna aktivitást köv.	az időzítőt követi	5.8

[381] Második kommunikációs opció kód

Gyári	opció	BE	KI	szakasz
KI []	1	Bill. Jelzés Riasztás Utáni Nyitásnál	Nincs engedélyezve	5.17
KI []	2	Sziréna Jelzés Riasztás Utáni Nyitásnál	Nincs engedélyezve	5.17
KI []	3	Az SIA programozott üzenatkódot küld	Az SIA automatikus üzenet kód	..5.9
KI []	4	Zárás megerősítés engedélyezett	Zárás megerősít tiltva	5.17
KI []	5,6	Nincs használva		
BE []	7	Contact ID programozott kódok	Contact ID automatikus kódok	5.9
KI []	8	Nincs használva		

[390] GSM indító jelszakasz (Első telefonszám)

(5.26 fejezet GSM 1000 Kommunikátor)

Gyári FFFF [][] [][] (A nem használt digitek Hexa F-ek)

[391] GSM indító jelszakasz (Második telefonszám)

(5.26 fejezet GSM 1000 Kommunikátor)

Gyári FFFF [][] [][] (A nem használt digitek Hexa F-ek)

[392] GSM indító jelszakasz (Harmadik telefonszám)

(5.26 fejezet GSM 1000 Kommunikátor)

Gyári FFFF [][] [][] (A nem használt digitek Hexa F-ek)

[393] GSM speciális indító jelszakasz (Az összes telefonszám)

KI	<input type="checkbox"/>	6	Foglalt vonal azonosítás	Nincs azonosítás	5.5
KI	<input type="checkbox"/>	7	Nagy áramú akkumulátor töltés	Normál akkumulátor töltés	5.10
KI	<input type="checkbox"/>	8	Nincs használva		

[702] Első nemzetközi opciós kód

Gyári	opció	BE	KI	szakasz
KI	<input type="checkbox"/>	1	Imp.tárcsázás Jel/Szünet 33/67	Imp.tárcsázás Jel/Szünet 40/60 5.5
BE	<input type="checkbox"/>	2	Erőltetett tárcsázás enged.	Tiltva 5.5
KI	<input type="checkbox"/>	3	Vez. vonal teszt átvitel percben	Napban 5.14
KI	<input type="checkbox"/>	4	1600 Hz Handshake	Normál Handshake 5.9
KI	<input type="checkbox"/>	5	Azonosító (ID) hang enged.	Tiltva 5.5
KI	<input type="checkbox"/>	6	2100 Hz Azonosító hang	1300 Hz azonosító hang 5.5
KI	<input type="checkbox"/>	7	DLS ablak 1 órára enged.	DLS ablak 6 órán át engedve 5.10
KI	<input type="checkbox"/>	8	Sziréna jelzés FTC esetén ha éles	Csak jelzés FTC esetén 5.5

[703] Késleltetés a hívási (tárcsázási) kísérletek között

(5.5 fejezet Kommunikátor tárcsázás)

Gyári: 000 (Értéke: 000-255 másodperc)**Modul programozás****[801] PC5400 Nyomtató modul programozása**

Üzembe helyezése és programozása a PC5400 üzembe helyezői kézikönyvben.

[803] LINKS2x50 Nagy hatótávolságú rádiós interfész programozása

Üzembe helyezése és programozása a GSM2x50 üzem behelyezői kézikönyvben.

[804] PC5132 Vezeték nélküli család programozása

Üzembe helyezése és programozása a PC5132 üzembe helyezői kézikönyvben.

Speciális üzembe helyezői funkciók**[901] Üzembe helyezői séta teszt mód engedélyezése/tiltása (5.32 fejezet Séta teszt)****[902] Modul felügyelet újraindítása (2.7 fejezet Modul eltávolítás)****[903] Modul felügyelet (2.6 fejezet Felügyelet)****[904] Vezeték nélküli modul elhelyezés teszt**

További információ a PC5132 üzembe helyezői kézikönyvben

- Adó / modul választás (zóna 01-08).
- [#] kilép.

Elhelyezés	LED billentyűzet	LCD billentyűzet	Sziréna/Csipogó
Jó	1. fény világít	"GOOD"	egy hangjelzés
megfelelő	2. fény világít	"FAIR"	kettő hangjelzés
rossz	3. fény világít	/"BAD"	három hangjelzés

[990] Üzembe helyező kizárása engedélyezve (5.31 fejezet Üzembe helyező kizárása)**[991] Üzembe helyező kizárása tiltva (5.31 fejezet Üzembe helyező kizárása)****[993] LINKS2x50 gyári alapértékeinek visszaállítása (5.30 fejezet Gyári alapértékre állítás)****[996] PC5132 gyári alapértékeinek visszaállítása (5.30 fejezet Gyári alapértékre állítás)****[997] PC5400 gyári alapértékeinek visszaállítása (5.30 fejezet Gyári alapértékre állítás)****[999] PC585 gyári alapértékeinek visszaállítása (5.30 fejezet Gyári alapértékre állítás)**

A. Függelék

Üzenet kódok

A következő táblázatok a Contact ID és az Automatikus SIA formátumok üzenetkódjait tartalmazzák.

Contact ID

Az első digitet (zárójelben) automatikusan elküldi az ellenőrzéshez. A második két digit programozható, ez jelzi a megfelelő üzenet.

Például ha az egyes zóna be/kilépési pont, az üzenetkódnak [34]-et kell programozni. A felügyelet a következő módon veszi az üzenetet:

BURG - ENTRY/EXIT - 1 (Behatolás - be/kilépés - 1)
ahol az '1' jelzi, hogy melyik zóna okozott riasztást.

SIA Formátum - 2-es szint

A SIA Digitális Kommunikációs Szabvány - 1996 januári 2-es szint előírásainak megfelelő SIA kommunikációs formátumot használ ez a termék. Ez a formátum azonosító kódot küld az átvitt adattal. Az üzenet a következő képen jelenik meg a vevő oldalon:

N Ri01 BA 01
N = Új esemény
Ri01 = Partíció /Terület azonosítás
BA = Betörés Riasztás
01 = 1-es zóna

Táblázat 1 - Üzenetkódok és leírásuk

Sza- kasz	Üzenetkód	Kód átvitelre kerül ha...	Tárcsázá -si irány*	Contact ID Kód	SIA Auto. Üz. Kód**
[320]	Zóna riasztás	a zóna riasztást okoz	A/R	(1) 3A	Ld. a 3-as
[324]	Zóna visszaállás	a rendszer a riasztásból visszaáll	A/R	(1) 3A	táblázatot
[330]	Zóna rongá-	zóna rongálás/tamper / rongálás/tamper vissza-	T/R	(1) 44	TA-ZZ/TR-ZZ
[334]	lás/tamper / visszaállás	állás történik			
[328]	Kényszer. Riasztás	kényszer. kód bevitele történik a billentyűzeten	A/R	(1)21	HA-00
[328]	Riasztás utáni nyitás	hatástalanításkor riasztás van a memóriában	A/R	(4)A6	OR-00
[328]	Nem régi zárás	riasztás történik a zárást követő 2 percben	A/R	(4)59	CR-00
[328]	Kiterjesztett zóna felügyelet A/R	a panel nem felügyeli /újra felügyeli a PC5132 modult vagy a billentyűzet zónát.	A/R	(1)43	UA-00/UH-00
[329]	Keresztező zóna (rendőrségi kód)	két zóna riasztása ua.-on élesítési cikluson belül történik	A/R	(1)4A	BV-00
[329]	[F] riaszt /visszaáll.	billentyűzeti tűz riasztás /visszaállás történi	A/R	(1)15	FA-00/FH-00
[329]	[A] riaszt /visszaáll.	Billentyűzeti segélykérés történik	A/R	(1)AA	MA-00/MH- 00
[329]	[P] riaszt /visszaáll.	Billentyűzeti pánik riasztás	A/R	(1)2A	PA-00/PH-00
[329]	PGM2 Riaszt/vissza	A PGM-re kötött pánikkapcsolót megnyomták / kódot beütötték (PGM opció 23 és 24)	A/R	(1)4A	UA-99/UH-99
[338]	Általános rendszer tamper	Beléptetett modul bemenetén tamper állapot	T/R	(1)45	TA-00/TR-00
[338]	Billentyűzet kizárás	A maximum próbálkozások száma betelt	T/R	(4)21	JA-00
[339- 343]	Zárások	Rendszer élesítve (felhasználó 01-34, 40-42 azonosítva)	O/C	(4)A2	CL-UU
[343]	Részleges zárás	Egy vagy több zóna ki van iktatva élesítéskor	O/C	(4)7A	CG-ZZ
[343]	Speciális zárás	Zárás (gyors élesítés, automatikus élesítés, kul- csos kapcsoló, funkció billentyű, szerviz kód, DLS program)	O/C	(4)AA	CL-00
[344- 348]	Nyitások	Rendszer hatástalanítás	O/C	(4)A2	OP-UU
[348]	Auto élesítés törlése	Automatikus élesítés törlése	O/C	(4)A5	CE-00
[348]	Speciális nyitás	Nyitás (kulcsos kapcsoló, szerviz kód, DLS)	O/C	(4)AA	OP-00
[349- 350]	Akkumulátor hi- ba/visszaállás	PC1565 akkumulátor alacsony töltöttség / visz- szaállás	MA/R	(3)A2	YT-00/YR-00
[349- 350]	AC Hiba/visszaállás	Hiba az AC tápellátással	MA/R	(3)A1	AT-00/AR-00
[349- 350]	Sziréna hurok hiba /	Sziréna hurok szakadt / visszazárt	MA/R	(3)21	ÚT-99/UJ-99

350]	visszaállítás						
[349-350]	Tűz hiba / visszaállítás	Hiba keletkezett/visszaállítás	MA/R	(3)73	FT-00/FJ-00		
[349-350]	AUX táp hi-ba/visszaállítás	Aux hiba/visszaállítás	MA/R	(3)AA	YP-00/YQ-00		
[349]	TLM hiba	Telefonvonal hiba (csak LINKS használata esetén)	MA/R	(3)51	LT-00		
[350]	TLM visszaállítás	TLM hiba visszaáll	MA/R	(3)51	LR-00		
[349-350]	Általános rendszerfelügyeleti hiba / visszaállítás	A combusra kötött eszközzel elveszik / visszaáll a kapcsolat	MA/R	(3)33	ET-00/ER-00		
[351]	Vonal 1 vagy 2	A kommunikáció visszaáll az 1. Vagy 2. vonalon	MA/R	(3)54	YK-00		
[351]	Eseménytár 75%-on	Az eseménytár majdnem tele	MA/R	(6)23	JL-00		
[351]	DLS belépés	Letöltés kezdete	MA/R	(4)11	RB-00		
[351]	DLS kilépés	Letöltés vége	MA/R	(4)12	RS-00		
[351]	Általános zóna hi-ba/visszaállítás	Egy vagy több zóna hibás/visszaállt	MA/R	(3)72	ÚT-00/UJ-00		
[352]	Periódikus teszt	Periódikus teszt adás	T	(6)A2	RP-00		
[352]	Rendszer teszt	[*][6] sziréna/kommunikációs teszt	T	(6)A1	RX-00		
[352]	LINKS teszt	LINKS teszt adás	T	(6)A3	TX-00		
[353]	Általános eszköz alacsony akkumulátor szint	Egy rádiós eszköznél az elem kezd kimerülni (WLS908, WLS910, WLS909)	MA/R	(3)84	XT-00/XR-00		

* A/R= riasztás/visszaállítás, T/R= tamper/visszaállítás, O/C= nyitások/zárások, MA/R= vagyis riasztás/visszaállítás, T= teszt adás,

** UU= felhasználó száma (01-42), ZZ= zónaszám 01-018-ig

Táblázat 2.: Contact ID zóna riasztás/visszaállítás kódok

Programozza ezen kódokat be, ha normál Contact ID-t használ (nem auto-matikus)

Egészségügyi riasztás

- (1)AA Egészségügyi
- (1)A1 Adó egység
- (1)A2 Hiba

Tűzriasztások

- (1)1A Tűzriasztás
- (1)11 Füst
- (1)12 Szennyeződés
- (1)13 Nedvesség
- (1)14 Hő
- (1)15 Kézi jelzésadó
- (1)16 Por
- (1)17 Láng
- (1)18 Közeleli riasztás

Pánik riasztás

- (1)2A Pánik
- (1)21 Kényszerített
- (1)22 Csendes
- (1)23 Hangos

Betörés

- (1)3A Betörés
- (1)31 Héjvédelmi
- (1)32 Követő

- (1)33 24 órás
- (1)34 Be/kilépés
- (1)35 Nappal/éjszaka
- (1)36 Kültéri
- (1)37 Tamper
- (1)38 Közeleli riasztás
- Általános riasztások**
- (1)4A Általános riasztás
- (1)43 Modul hiba
- (1)44 Érzékelő tamper
- (1)45 Modul tamper
- (1)46 Kereszt zóna kód
- 24 órás nem betörés**
- (1)5A 24 órás nem betörés
- (1)51 Gáz érzékelés
- (1)52 Hűtés
- (1)53 Hőmérsékletcsökkenés
- (1)54 Víz szivárgás
- (1)55 Foil
- (1)56 Nappali hiba
- (1)57 Alacsony szint - Gáz
- (1)58 Magas hőmérséklet
- (1)59 Alacsony hőmérséklet
- (1)61 Légáramlat csökkenés

Táblázat 3.: SIA formátum (automatikus)

Zónadefiníciók	SIA Auto kódok
	Zóna riaszt/visszaáll
Késleltetett, azonnali, követő, késleltetett Stay/Away, követő Stay/Away, 24 órás betörés	BA-ZZ/BH-ZZ
Normál 24 órás tűz, késleltetett 24 órás tűz	FA-ZZ/FH-ZZ
24 órás felügyeleti	US-ZZ/UR-ZZ
24 órás felügyeleti zümmer	UA-ZZ/UH-ZZ
24 órás sprinkler	SA-ZZ/SH-ZZ
24 órás gáz	GA-ZZ/GH-ZZ
24 órás hő	KA-ZZ/KH-ZZ
24 órás egészségügyi	MA-ZZ/MH-ZZ
24 órás vészhelyzet	QA-ZZ/QH-ZZ
24 órás nedvesség	WA-ZZ/WH-ZZ
24 órás fagyás	ZA-ZZ/ZH-ZZ
24 órás fenntartás	HA-ZZ/HZ-ZZ
24 órás pánik	PA-ZZ/PH-ZZ
Kapcsolt 24 órás	BA-ZZ/BH-ZZ

ZZ* = zónák 01-08-ig

B. Függelék

Az LCD billentyűzet programozása

Az LCD5500Z billentyűzet használata esetén a kifogástalan működés érdekében kiegészítő programozásra van szükség. Az alábbiakban a lehetséges programozási opciók felsorolása következik.

Belépés LCD programozásba

A programozás lépései a 4.fejezet alapján nyomja le a [*][8][Installáló kód] billentyűket. Nyomja le a [*] billentyűt. Ősse be a programozni kívánt szakasz két karakteres számát.

Programozható Címkek - [01]-[08], [33], [34], [40], [41], [44], [45], [51], [52] szakasz

A zóna címkéket és egyéb az LCD kijelzőn megjelenő feliratokat megváltoztathatjuk, hogy ezzel is könnyebbé tegyük a végfelhasználó számára a rendszer kezelését. Az alábbiakban a címkek megváltoztatásának menete következik:

- Lépjen be programozói módba. Ősse be a programozni kívánt címke számát.
 - A (< >) billentyűkkel mozgassa a kurzort a változtatni kívánt betű alá.
 - Nyomja le valamelyik billentyűt [1]-től [9]-ig a kívánt betűnek megfelelően. A szám első lenyomásakor az első betű tűnik fel. A számbillentyű újbóli lenyomásakor a következő betű jön. Ld. az alábbi táblázatot:
- | | | | | |
|------------------|------------------|------------------|------------------|------------------|
| [1] - A, B, C, 1 | [2] - D, E, F, 2 | [3] - G, H, I, 3 | [4] - J, K, L, 4 | [5] - M, N, O, 5 |
| [6] - P, Q, R, 6 | [7] - S, T, U, 7 | [8] - V, W, X, 8 | [9] - Y, Z, 9,0 | [0] - szóköz |
- A kívánt betű, vagy szám megjelenésekor használja a (< >) billentyűket a továbblapozáshoz.
 - A címke programozásának végén nyomja le a [*] billentyűt és lapozzon a "Save" (mentés) opcióra, majd nyomja meg a [#] billentyűt.
 - Folytassa a 2.lépéstől, míg valamennyi címke programozásával nem végzett.

[01] - [32] Zóna címkék (14 karakter)

Gyári: "Zone 1"-,"Zone 32"

[33] Tűz riasztás címke (14 karakter)

Gyári: "Fire Zone"

[34] Rendszer címke (14 karakter)

Gyári: "System"

[40] - [44] [*] [7] [1-2] Parancs kimenet opció címkék (14 karakter)

[40] Gyári: "Command O/P 1"

[44] Gyári: "Command O/P 2"

[51] Sikertelen Élesítés Üzenet (14 karakter)

Gyári: "System Has Failed to Arm"

[52] Riasztás Élesítés alatt Üzenet (14 karakter)

Gyári: "Alarm Occurred While Armed <>"

[60] Első felhasználói kijelző maszk

Gyári	opciók	BE	KI
BE <input type="checkbox"/>	1	Pánik gomb kijelzés	Nincs
BE <input type="checkbox"/>	2	Zóna kiiktatás kijelzés	Nincs
BE <input type="checkbox"/>	3	Üzemzavar kijelzés	Nincs
BE <input type="checkbox"/>	4	Riasztási memória kijelzés	Nincs
BE <input type="checkbox"/>	5	Ajtó sziréna ellenőrzés kijelzés	Nincs

BE	<input type="checkbox"/>	6	Hozzáférési kód kijelzés	Nincs
BE	<input type="checkbox"/>	7	Felhasználói funkciók kijelzés	Nincs
BE	<input type="checkbox"/>	8	Kimenet ellenőrzés kijelzés	Nincs

[61] Második felhasználói kijelző maszk

Gyári		opciók	BE	KI
KI	<input type="checkbox"/>	1	Üz.helyezői prog.zás kijelzés	Nincs
BE	<input type="checkbox"/>	2	Stay élesítés kijelzés	Nincs
BE	<input type="checkbox"/>	3	Gyors élesítés kijelzés	Nincs
BE	<input type="checkbox"/>	4	Belső élesítés kijelzés	Nincs
KI	<input type="checkbox"/>	5	Gyors távozás	Nincs
BE	<input type="checkbox"/>	6	Esemény tároló megtekintés	Nincs
KI	<input type="checkbox"/>	7-8	Nincs használva	

[62] Harmadik felhasználói kijelző maszk

Gyári		opciók	BE	KI
BE	<input type="checkbox"/>	1	Rendszer teszt kijelzés	Nincs
BE	<input type="checkbox"/>	2	Idő és dátum kijelzés	Nincs
BE	<input type="checkbox"/>	3	Autó. élesítés ellenőrzés kijelz.	Nincs
BE	<input type="checkbox"/>	4	Autó. élesítési idő kijelzés	Nincs
BE	<input type="checkbox"/>	5	Letöltés engedélyezés kijelzés	Nincs
BE	<input type="checkbox"/>	6	Fényerő ellenőrzés kijelzés	Nincs
BE	<input type="checkbox"/>	7	Kontraszt ellenőrzés kijelzés	Nincs
BE	<input type="checkbox"/>	8	Csipogó ellenőrzés kijelzés	Nincs

[63] Letöltött Üzenet Kijelzése

Gyári: 003 (Értéke:000-255, 000 = üzenetek folyamatos kijelzése. Ez a szám a billentyűzet leütések számát jelzi, amennyit a felhasználónak be kell ütnie az üzenet eltávolításához.)

[64] Billentyű funkciók

Gyári		opciók	BE	KI
BE	<input type="checkbox"/>	1	[F] Tűz gomb engedélyezése	Nincs
BE	<input type="checkbox"/>	2	[A] Segélykérő gomb enged.	Nincs
BE	<input type="checkbox"/>	3	[P] Pánik gomb engedélyezve	Nincs

[65] Negyedik felhasználói kijelző maszk

Gyári		opciók	BE	KI
BE	<input type="checkbox"/>	1	Felhaszn.áltat indított hívás kij.	Nincs
KI	<input type="checkbox"/>	2,3	Nincs használva	
BE	<input type="checkbox"/>	4	Parancs kimenet 1 kijelzés	Nincs
BE	<input type="checkbox"/>	5	Parancs kimenet 2 kijelzés	Nincs
KI	<input type="checkbox"/>	6-7	Nincs használva	

[66] Billentyűzet opciók

Gyári		opciók	BE	KI
BE	<input type="checkbox"/>	1	Hoz.fér.kód kijelz.progr.alatt	"X"jelzés programozás alatt

BE	<input type="checkbox"/>	2	Helyi óra kijelzés	Nincs
KI	<input type="checkbox"/>	3	Helyi óra 24órás kijelzés	Helyi óra AM/PM kijelzés
BE	<input type="checkbox"/>	4	Auto.riasztás mem. kiírása	Nincs
KI	<input type="checkbox"/>	5-8	Nincs használva	

[97] Szoftver verzió megmutatása

[98] Globális Címkézés

Valamennyi LCD funkció programozása billentyűzet segítségével történik. Amennyiben egynél több LCD billentyűzet van, szükségtelen mindet egyenként programoznunk. Az egy billentyűzeten programozott címkék továbbíthatók a többi LCD billentyűzethez. A címkék továbbítása az alábbiak szerint történik:

1. lépés - Fejezze be egy LCD billentyűzet programozását teljesen.
2. lépés - Bizonyosodjon meg róla, hogy valamennyi LCD billentyűzet csatlakoztatva van a KEYBUS-hoz.
3. lépés - Lépjen be az üzembe helyezési programozásba, majd lépjen be a [98] szakaszba a már programozott billentyűzeten. A billentyűzet ekkor valamennyi programozott információt továbbítani fogja a rendszer többi LCD billentyűzetéhez.
4. lépés - A művelet végén nyomja le a [#] billentyűt. Ezzel kilép.

[99] LCD EEPROM gyári alapértékre állítása

GARANCIA

A Digital Security Controls Ltd. a vásárlástól számított 12 hónapig garanciát nyújt mind a felhasznált anyagokban bekövetkező, mind a gyártásban bekövetkezett hibákra, amelyek normál üzemi körülmények között keletkeznek. A hibákra a Digital Security Controls Ltd. opcióként vállalja a készülék javítását vagy cseréjét, ha a hibás terméket beküldik a javítószolgálathoz. Az ingyenes garancia csak az alkatrészekben és gyártásban előforduló hibákra vonatkozik, nem érvényes tehát szállítás vagy kezelés közben keletkező sérülésekre, bármely, a Digital Security Controls Ltd. cégtől független kárra (például villámcsapás, túlfeszültség, mechanikai sérülés, beázás, a készülék helytelen használata vagy szándékos rongálása) sem.

A fenti garancia csak az eredeti vásárlót illeti meg, és minden jelenlegi vagy jövőbeni garancianyilatkozatot (akár szóban, akár írásban, akár a Digital Security Controls Ltd. egyéb kötelezettségeiből feltételezéssel derivált formában létezik) érvénytelenít. A cég erre vonatkozó nyilatkozattételre vagy a garancia-feltételek módosítására más személyt nem hatalmazott fel.

A Digital Security Controls Ltd. semmiféle felelősséget nem vállal a készülék használatával összefüggő közvetlen, közvetett vagy következményes károkért, az ilyen események következtében elmaradt profitért, idővesztéséért, illetve bármiféle, a vásárlóra nézve hátrányos következményért.

Figyelem! A Digital Security Controls Ltd. tanácsolja, hogy rendszeresen hajtsa végre a teljes rendszer ellenőrzését. A rendszeres ellenőrzés dacára (bűnös célú beavatkozás vagy áramköri rongálás következtében vagy más okból) előfordulhat, hogy a termék nem az elvárásoknak megfelelően működik.

A fordításból adódó esetleges hibákért felelősséget nem vállalunk!

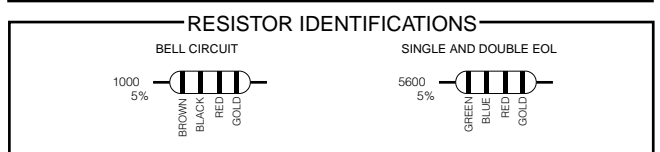
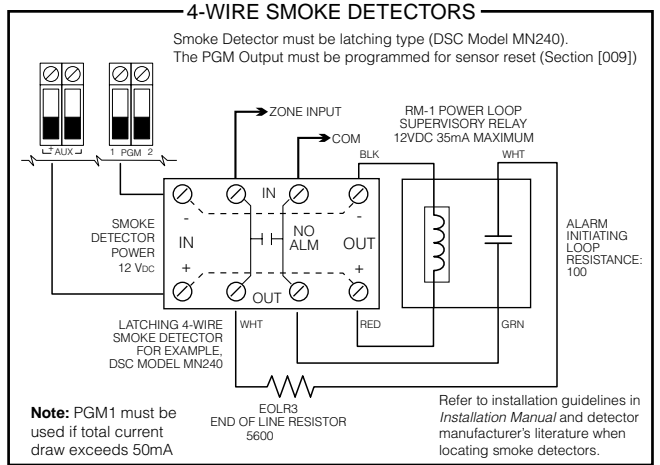
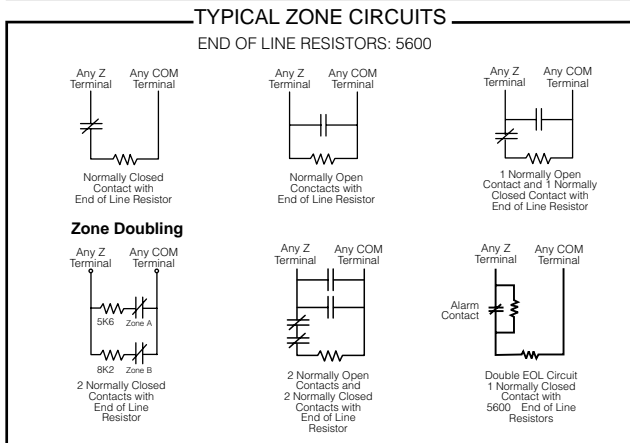
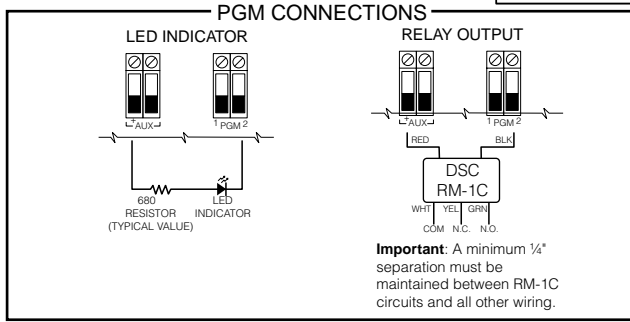
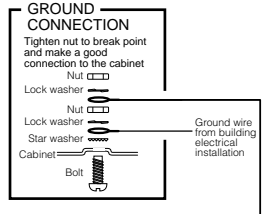
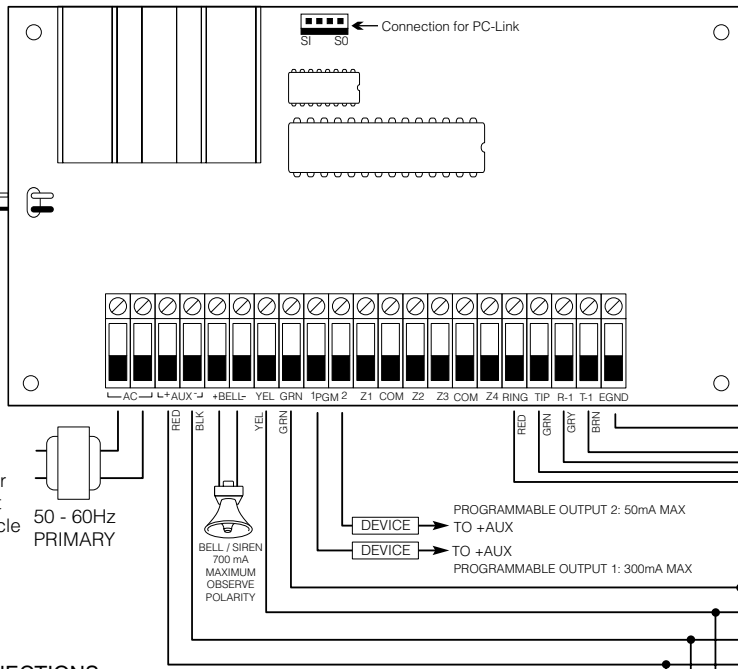
WARNING
High voltage.
Disconnect AC power
and telephone lines
prior to servicing.

Battery capacity for standby is at least 24 hours. Example: DSC model BD7-12.

NOTE: Residential only, burglary installations 4Ah minimum.

PERMANENTLY CONNECTED
16.5VAC 40VA, 80VA or 120VA: Do not connect transformer to receptacle controlled by a switch.

50 - 60Hz PRIMARY



This device complies with Parts 15 and 68 of the FCC rules. Operation is subject to the following two conditions: (1) this device may not cause harmful interference, and (2) this device must accept any interference received, including interference that may cause undesired operation.
FCC Reg. No.: F53CAN-32394-AL-E REN = 0.0B Plug Type: RJ-31X
INDUSTRY CANADA: REN = 0.1
MADE IN CANADA

- IMPORTANT:**
- The connection to the mains supply must be made as per the local authorities' rules and regulations. In the UK, as per BS6701.
 - If during the installation a knockout is removed, it is the installer's responsibility to ensure that the same degree of protection for the cabinet is provided by the use of bushings, fittings, etc.
 - The cabinet must be secured to the building structure before operation.
 - The equipment is intended to be installed by SERVICE PERSONNEL ONLY or equivalent (e.g.: persons having appropriate technical training and experience necessary to be aware of hazards to which they are exposed in performing that task.

- Internal wiring shall be routed in a manner that prevents:
 - excessive strain on wire and on terminal connections;
 - loosening of terminal connections;
 - damage of conductor insulation.
- Regarding the power supply
 - it shall be PERMANENTLY CONNECTED
 - In EU countries, it shall meet the applicable requirements of the Low Voltage Directive and must be PERMANENTLY CONNECTED and protected, as per EN60950 requirements.
 - In all other countries, it shall be of an approved type acceptable to the local authorities.
- The ground connection shall be as shown above, or equivalent.

PC585-el Kompatibilis Modulok

Modul	Kompatibilis?	Megjegyzés
Hagyományos Escort(VPM-1)	Nem	
Escort5580	Nem	
PC-16 Out	Nem	
PC5204	Nem	
PC5208	Nem	
PC5108	Nem	
PC5108D	Nem	
PC5132 v1.x	Igen	Nem támogatja a vezeték nélküli Kulcsot, Pánikcapcsolót és Kezelőt
PC5132 v2.x	Igen	Nem támogatja az azonosított vezeték nélküli kulcsot
PC5132 v3.x	Igen	
PC5506	Nem	
PC55XX	Igen	Nincs billentyűzeti zóna
PC55XXZ	Igen	
PC5509	Igen	
LCD5500 v1.x	Igen	Nincs billentyűzeti zóna; Néhány üzenet kijelzése nincs támogatva
LCD5500Z v2.x	Igen	
LCD600	Nem	
SL-xx	Nem	
PC500RK	Nem	
PC1500RK	Nem	
PC1555RK	Igen	
PC5908	Nem	
PC5928	Nem	
PC5400 v1.x-v2.1	Igen	Néhány kinyomtatandó üzenet nincs támogatva
PC5400 v2.2	Igen	
GSM1000	Igen	
GSM2150	Igen	
GSM2450	Igen	

