

Instructions d'installation

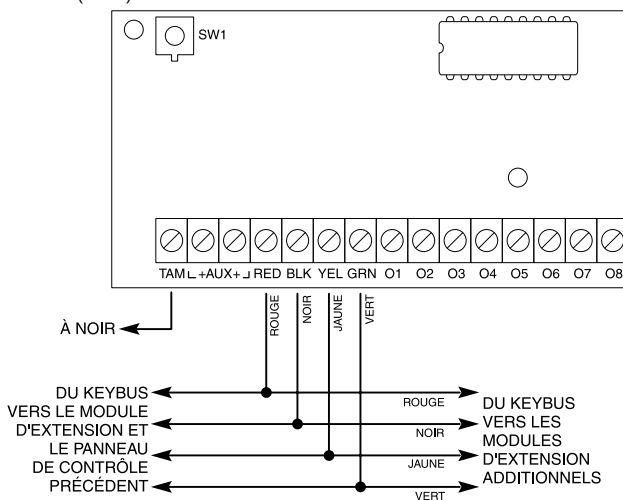
Le PC5208 peut être utilisé pour ajouter au panneau de contrôle PC5010/PC5015/PC5020 un maximum de 8 sorties programmables faible intensité (pour des instructions d'installation complètes, voir le *Manuel d'Installation* du PC5010/PC5015/PC5020).

Spécifications

- Consommation de courant du module : 20 mA
- Courant auxiliaire : 250 mA (protégé PTC-conception sans fusible)
- Sorties : chaque sortie peut écouler un maximum de 50 mA

Description des bornes

TAM - Elle peut être utilisée pour protéger le coffret dans lequel le PC5208 est monté. Connectez un interrupteur normalement fermé (NF) entre TAM et BLK (noir). Si l'anti-sabotage n'est pas utilisé, connectez un fil entre TAM et BLK (noir).



Il y a un interrupteur anti-sabotage sur le module d'extension situé en haut à gauche de la carte à circuit imprimé. Si le coffret utilisé pour installer le module de sortie PC5208 possède le matériel nécessaire pour appuyer sur cet interrupteur anti-sabotage, NE connectez RIEN à la borne TAM.

DSC®
Power832® / Power864™

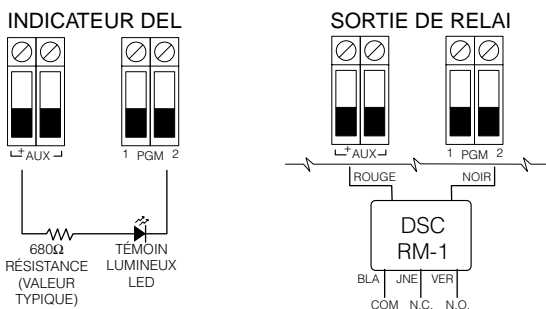
PC5208
Module d'extension
de 8 zones
Version 1.0

+AUX+ - Il y a deux bornes pour l'alimentation AUX afin de faciliter le câblage. Ces bornes sont utilisées pour assurer l'alimentation des dispositifs. L'appel de courant maximum ne doit pas dépasser 250 mA. Branchez le fil positif des dispositifs alimentés à l'une des bornes AUX+ et le fil négatif à une borne de sortie appropriée (Ø1 à Ø8).

KEYBUS - La connexion Keybus à 4 fils est utilisée par le panneau pour communiquer avec le module. Branchez les bornes ROUGE, NOIR, JAUNE et VERT aux bornes du Keybus sur le panneau principal PC5010/PC5015/PC5020.

Ø1 à Ø8 - Câblez le fil positif du dispositif sur l'une des bornes AUX et le fil négatif à la borne de sortie appropriée (Ø1 à Ø8).

Voici des exemples montrant comment câbler les divers dispositifs aux sorties :



Garantie limitée

Digital Security Controls Ltée., pendant une période de douze mois à partir de la date d'achat, garantit le produit contre toute défectuosité matérielle et d'assemblage dans des conditions normales d'utilisation. Dans l'application de cette garantie, Digital Security Controls Ltée. va, lorsqu'elle le juge opportun, en cas de problèmes de fonctionnement, réparer ou remplacer les équipements défectueux dès leur retour à son dépôt de réparation. Cette garantie s'applique seulement aux éléments défectueux et à la main-d'oeuvre, et non aux dommages causés lors de l'expédition ou de la manipulation, ni aux dommages dont les causes dépassent le contrôle de Digital Security Controls Ltée. telles que la foudre, les surtensions, les chocs mécaniques, les dégâts d'eau ou tout dommage provenant d'abus, de modifications ou de mauvaises utilisations de l'équipement.

La garantie susdite n'est valide que pour l'acheteur original et n'est et ne sera que la seule des garanties valables, qu'elle ait été exprimée ou implicite, remplaçant toute autre obligation ou responsabilité de la part de Digital Security Controls Ltée. La présente garantie contient la garantie au complet. Digital Security Controls Ltée. n'autorise aucune autre personne à agir en son nom pour modifier ou changer la présente garantie et n'en assume pas la responsabilité, ni à assumer en son nom toute autre garantie ou responsabilité concernant le présent produit.

En aucun cas, Digital Security Controls Ltée. ne pourra être tenue responsable des conséquences directes ou indirectes de dommages relativement à la perte de profits prévus, à la perte de temps ou à toute autre perte subie par l'acheteur en rapport avec l'achat, l'installation et le fonctionnement ou la défaillance du présent produit.

AVERTISSEMENT: Digital Security Controls Ltée. recommande que le système soit régulièrement soumis à un essai complet. Cependant, en dépit d'essais réguliers et à cause d'interventions criminelles, pannes de courant ou autres, il est possible que le fonctionnement du produit ne soit pas conforme aux spécifications.

Information importante : Tout changement ou modification qui n'est pas expressément approuvé par Digital Security Controls Ltd. pourrait annuler le droit d'usage de cet équipement.

