

1. INTRODUZIONE

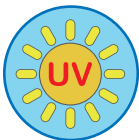
La nuova gamma di rilevatori **LC-203/BLC-203** e **LC-204/BLC-204** rappresenta la miglior scelta per le installazioni di tipo residenziale ed industriale nel settore della sicurezza. I rilevatori LC-203/BLC-203 e LC-204/BLC-204 utilizzano solo PIR di tipo digitale, evitando così la conversione che generalmente deve essere fatta nei rilevatori tradizionali, dove il PIR analogico è amplificato e convertito successivamente in digitale. Grazie alla tecnologia **TOTALMENTE** digitale, il rilevatore risulta molto più preciso nella rilevazione delle intrusioni, non subendo alterazioni quali: luce bianca, ultravioletta, temperatura, spostamenti d'aria dovuti ad impianti riscaldamento/raffreddamento. Inoltre è totalmente immune da disturbi elettromagnetici irradiati e condotti. I rilevatori LC-203/BLC-203 e LC-204/BLC-204 sono equipaggiati con una lente disegnata da Johnson Controls e realizzata da Fresnel Technologies, Inc. La tecnologia **LODIFF®** per la realizzazione delle ottiche in combinazione con i materiali **POLY IR®** ne fanno un prodotto di altissima qualità ed efficienza. I rilevatori LC-203/BLC-203 e LC-204/BLC-204 sono immuni agli animali domestici ed hanno una portata di 15 m, con apertura fino a 100 gradi. Il rilevatore LC-203/BLC-203 è dotato di protezione antimascheramento.



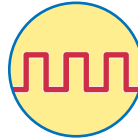
Protezione dalla luce bianca
Il rilevatore filtra digitalmente la componente bianca della luce.



Alta protezione RFI
Grazie alla totale mancanza di amplificatori tradizionali, il rilevatore ha un'immunità RFI molto elevata.



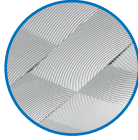
Materiale POLY IR®4 per lenti stabili alla luce ultravioletta
La lente è stampata in materiali POLY IR®. Questi materiali offrono una migliore combinazione di trasmittanza, stabilità ambientale e colore di qualsiasi polimero in commercio. Materiali disponibili per la regione 8-14 micron dell'infrarosso. LODIFF® e POLY IR® sono marchi registrati di Fresnel Technologies, Inc.



PIR totalmente digitale
Il rilevatore non ha componenti analogici e il PIR completamente digitale si interfaccia direttamente al microprocessore.



Immunità animali domestici
Tutti i nostri rilevatori sono immuni agli animali domestici fino a 15 kg di peso, grazie ad un nuovo design della lente unito al sistema di analisi digitale.

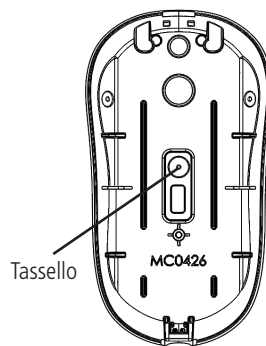
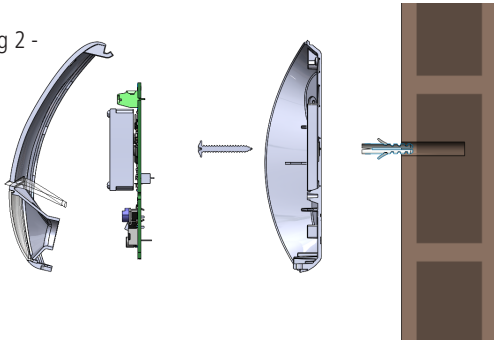


Lenti LODIFF® Fresnel Technology
Le lenti sono realizzate sovrapponendo pezzi di lenti LODIFF®. Queste lenti offrono prestazioni significativamente migliorate rispetto alla tipica lente Fresnel a larghezza di banda costante. LODIFF® e POLY IR® sono marchi registrati di Fresnel Technologies, Inc.

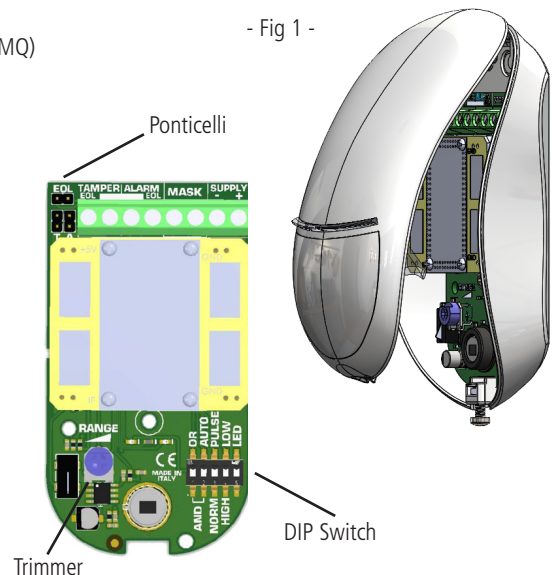
2. INSTALLAZIONE

- Svitare la vite sul fondo del rilevatore senza rimuoverla, e aprire il coperchio (figura 1)
- Rimuovere la scheda dal fondo plastico svitando la vite sulla scheda (figura 2)
- Aprire i fori sfondabili necessari per il fissaggio a muro (oppure usare lo snodo non certificato IMQ)
- Aprire il foro sfondabile per la protezione antirimozione e fissare il tassello al muro (figura 2)
- Altezza raccomandata 2,1 m
- Far passare i cavi di collegamento sul fondo del contenitore ed uscire dalla parte alta
- Collegare i cavi sulla scheda come descritto in "Collegamenti e setup"

- Fig 2 -



- Fig 1 -



NOTA: non oscurare parzialmente o completamente il campo di visione del rivelatore

NOTA: l'immunità agli animali domestici non è certificata IMQ

3. SIGNIFICATO DEI LED

Durante il funzionamento normale le segnalazioni dei LED sono:

LED VERDE = allarme infrarosso; LED GIALLO = allarme microonda; LED ROSSO = allarme proveniente da entrambe le tecnologie

- **LC-203/BLC-203:** in caso di mascheramento, lampeggia il LED corrispondente all tecnologia mascherata, con apertura dei contatti **ALARM** e **MASK**.

VERSIONE LC-203/BLC-203

La versione LC-203/BLC-203 esegue un test automatico continuo. In caso di anomalia con durata superiore a 15 secondi il rilevatore segnala:

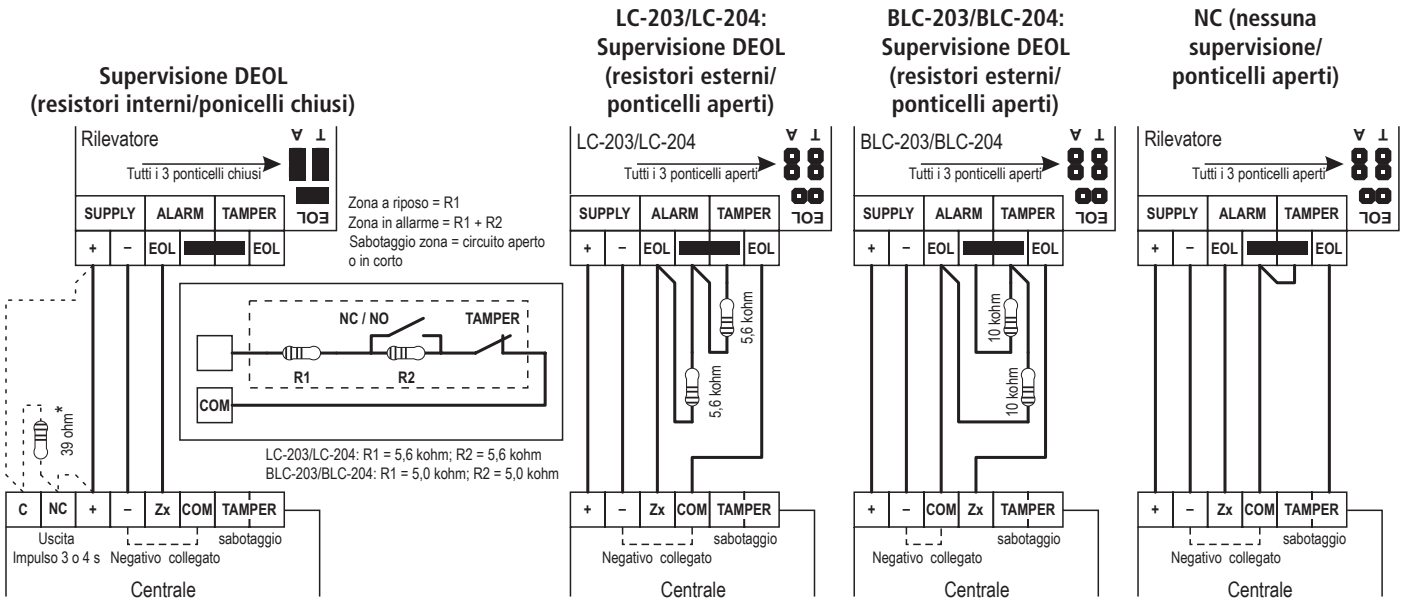
- **TENSIONE DI ALIMENTAZIONE OLTRE LE SOGLIE NOMINALI:**
Lampeggio alternato dei LED GIALLO e VERDE e apertura del contatto MASK
- **FALLIMENTO SELF-TEST INFRAROSSO**
Lampeggio del LED verde ed apertura del contatto MASK
- **FALLIMENTO SELF-TEST MICROONDA**
Lampeggio del LED giallo ed apertura del contatto MASK

4. COLLEGAMENTI E SETUP

Dip **LED** --> off = LED disabilitato - on = LED abilitato*
 Dip **HIGH/LOW** --> off = portata 7 m - on = portata 15 m
 Dip **NORM/PULSE** --> off = 1 impulso - on = 2 impulsi
 Dip **AND/OR-AUTO** --> off-off = AND; on-off = OR; on-on = auto OR
 Trimmer **RANGE** = usato solo per la Microonda. **NOTA:** Potrebbe essere necessario regolare il trimmer **RANGE** sulla posizione massima per ottenere la massima area di copertura come indicato nella Figura 3.

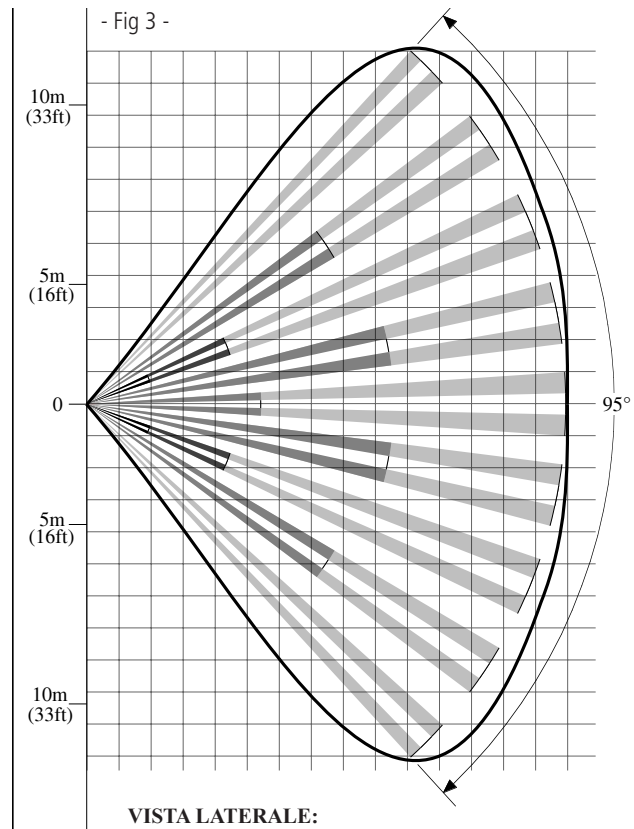
Ponticelli **T - A - EOL** aperti = contatti NC senza resistori
 Ponticelli **T - A - EOL** chiusi = supervisione doppio bilanciamento (DEOL) con resistori interni
 Alimentazione = 9-15 VCC / 56 mA
 Morsetti **MASK** = morsetti antimascheramento presenti solo su LC-203/BLC-203

***attivazione e disattivazione remota LED walk test solo per LC-203/BLC-203:** collegare un resistore da 39 ohm in serie al positivo di alimentazione; collegare il comando uscita NC in parallelo al resistore (vedi figura); il comando deve avere una durata di 3 o 4 secondi; ad ogni comando il LED viene abilitato e disabilitato; per ogni rilevatore collegato aggiungere un resistore in parallelo al primo, e collegare le alimentazioni in comune.



Caratteristiche Tecniche

PORTATA	15 m
ANGOLO	100°
LENTE	Fresnel Lens LODIFF® POLY IR®4 material
LED	verde, giallo, rosso
TEMPO ALLARME	2 s
SELF TEST	-
LED PROVA DI COPERTURA	SI
FREQUENZA MICROONDA	10,525 Ghz
MASSIMA POTENZA A RADIOFREQUENZA	+14 dBm
RELÈ STATO SOLIDO	SI
RESISTENZE FINE LINEA	SI
DISPOSITIVO ANTISTRISCIAMENTO	SI
DISPOSITIVO ANTIAPERTURA	SI
DISPOSITIVO ANTISTRAPPO	SI
ANTIMASCHERAMENTO	LC-203/BLC-203
DOPPIO IMPULSO	SI
PROTEZIONE RFI	30 V/m
COMPENSAZIONE TERMICA	SI
TOTALMENTE DIGITALE	SI
POSSIBILITÀ SNODO	SI
ALIMENTAZIONE	9-15 VCC / 56 mA
MATERIALE	ABS
IMMUNITÀ ANIMALI DOMESTICI	SI
TEMPERATURA DI FUNZIONAMENTO	da -10°C a +40°C
DIMENSIONI	114 x 63 x 40 mm



Frequenza microonda LC-203/BLC-203/LC-204/BLC-204: 10,525GHz



CLASS 2 - 10.525 GHz

LC-203/BLC-203/LC-204/BLC-204 è conforme alle Norme EN 50131-2-2 Grado 2 (Grado 3 per LC-203/BLC-203), EN 50131-2-2 Classe II

Con la presente, **Tyco Safety Product Canada Ltd.** dichiara che il tipo di apparecchiatura radio **LC-203/LC-204** è conforme alla direttiva 2014/53/UE. Il testo completo della dichiarazione di conformità UE è disponibile al seguente indirizzo Internet: LC-203, <http://dsc.com/pdf/2210001>; LC-204, <http://dsc.com/pdf/2210002>.

Con la presente, **Johnson Controls Products Italia S.r.l.** dichiara che il tipo di apparecchiatura radio **BLC-203/BLC-204** è conforme alla direttiva 2014/53/UE. Il testo completo della dichiarazione di conformità UE è disponibile al seguente indirizzo Internet: www.bentelsecurity.com/dc.

L'installazione deve essere eseguita a regola d'arte da personale specializzato.

Il produttore declina ogni responsabilità nel caso in cui il prodotto venga manomesso da persone non autorizzate.

Si raccomanda di verificare il corretto funzionamento del sistema d'allarme almeno una volta al mese, tuttavia un sistema di allarme elettronico affidabile non evita intrusioni, rapine, incendi o altro, ma si limita a diminuire il rischio che tali situazioni si verifichino.

© 2022 Johnson Controls. Tutti i diritti riservati. JOHNSON CONTROLS è un marchio registrato. L'uso non autorizzato è severamente proibito.