

Instruções de Instalação do Comunicador 3G8055(I)/CD8055(I)

Este documento descreve como converter o painel de alarme Cellular-Ready SCW9055/57-433 v 1.3 em um SCW9055/57(G)-433 v 1.3 usando o comunicador CD/3G8055(I). Use estas instruções em conjunto com o Manual de Instalação SCW9055/57 v 1.3; respeite todas as instruções de segurança especificadas em esse manual.

Instalação

Esta atualização requer a substituição da placa traseira do Cellular-Ready SCW9055/57 com o comunicador equipado com placa traseira. Os módulos 3G8055(I)/CD8055(I) são compatíveis com o SCW9055/57 apenas versão 1.3 e superior.

Figura 2 - Placa traseira original

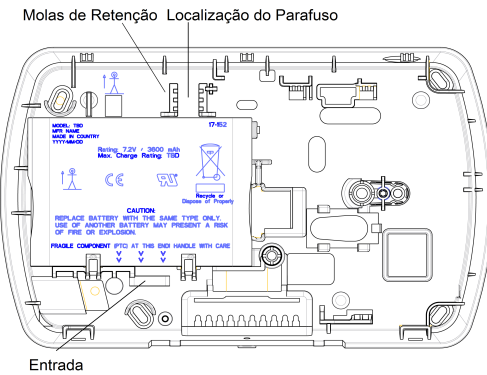
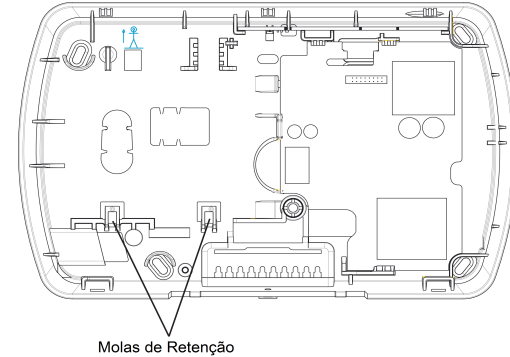


Figura 2 - Placa traseira do comunicador CD/3G8055(I)



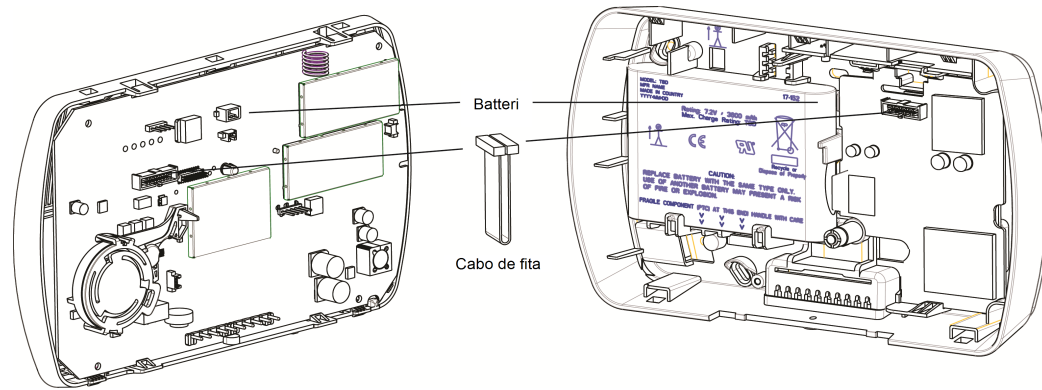
Transfira a Bateria 3.6Ah para o Comunicador equipado com placa traseira:

1. Remova a bateria da placa traseira original. Veja figura 1.
2. Com a parte impressa voltada para cima, insira a parte inferior da bateria nos cliques de retenção da placa traseira do 3G8055(I)/CD8055(I). Veja figura 2.
3. Deslize o clipe de retenção para baixo em direção a bateria e depois aperte o parafuso.

Para completar a instalação:

1. Monte o comunicador equipado com placa traseira em uma parede usando o hardware do painel original.
2. Conete o fio da bateria no conector na frente do painel de alarme. Note que o painel de alarme do SCW9055/57 Cellular-Ready tem um conector de bateria para a bateria 3,6 Ah. Esse conector é dimensionado para a bateria apropriada.
3. Conete o cabo de borracha na placa do comunicador celular e seguidamente no conector na frente do painel de alarme. Veja figura 3.
4. Recoloque a tampa frontal e a placa traseira encaixando-a na posição.

Figura 3 - Recoloque a Tampa Frontal e a Placa Traseira



Configuração

Ative o comunicador celular inserindo ([*][8][código instalador]) e defina a seção programação [382], opção 5 para ON.

NOTA: Ative carga elevada de capacidade da bateria inserindo o código programação instalador ([*][8][código instalador]) e defina a seção programação [701], opção 7 para ON.

Importante: O atributo de zona Forçar Armar ([101]-[164], opção 5) tem de ser ativado para ON para ativar o armar remoto com serviços Alarm.com.

La falta de garantía de la carga de batería de alta capacidad está habilitada si cuando se usa la batería de 3,6 Ah provocará la reducción del tiempo de espera de la batería y el incumplimiento del tiempo de espera de la batería de 24 horas que se requiere en los requisitos de Incendio residencial UL/ULC.

3G8055(I)/CD8055(I) Communicator Installation Instructions

This document describes how to convert the SCW9055/57-433 v 1.3 Cellular-Ready alarm panel into an SCW9055/57(G)-433 v 1.3. Use these instructions in conjunction with the SCW9055/57 v1.3 Installation Manual; please observe all safety instructions specified within that manual.

Installation

This upgrade requires replacement of the cellular-ready SCW9055/57 backplate with the communicator-equipped backplate. The 3G8055(I)/CD8055(I) communicator is compatible with SCW9055/57 versions 1.3 and higher only.

Figure 1 - Original Backplate

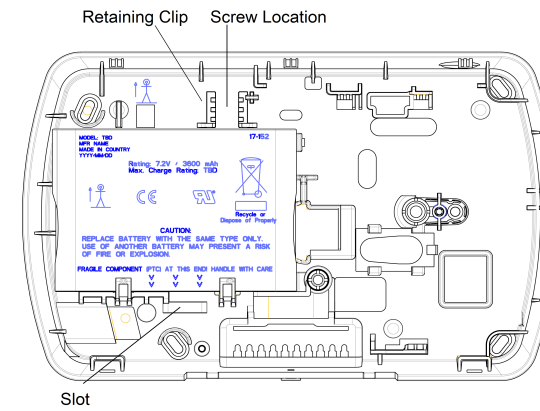
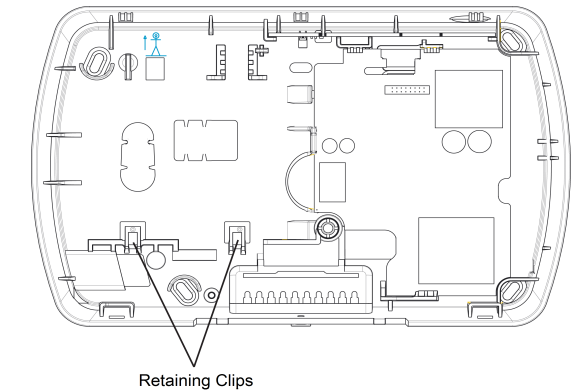


Figure 2 - CD/3G8055(I) Communicator Backplate



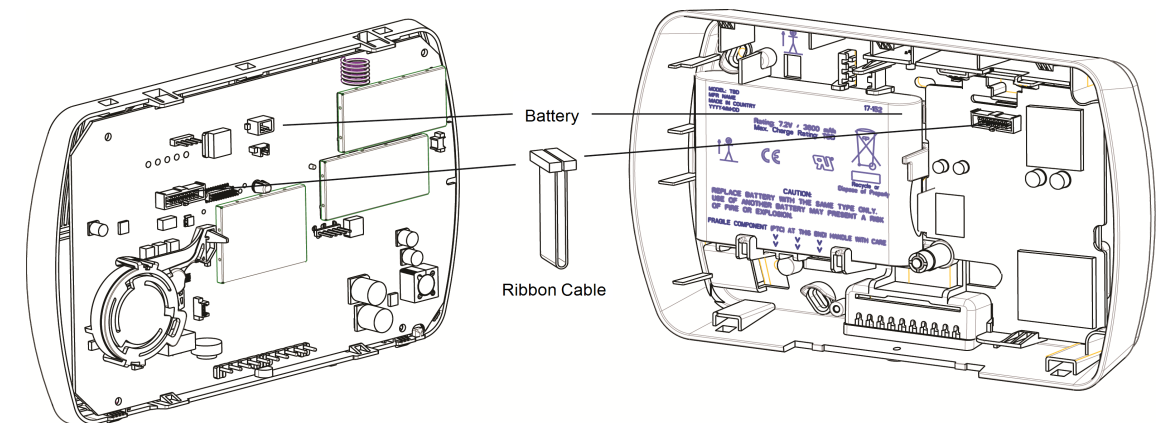
Transfer the 3.6Ah Battery to the Communicator-equipped Backplate:

1. Remove the battery from the original backplate. See figure 1.
2. With the print facing up, insert the bottom of the battery into the 3G8055(I)/CD8055(I) retaining clips. See figure 2.
3. Slide the retaining clip down toward the battery and then tighten the screw.

To Complete the Installation:

1. Mount the communicator-equipped backplate onto the wall using the hardware from the original panel.
2. Plug the battery wire into the connector on the front of the alarm panel. Note that the front panel of the cellular-ready SCW9055/57 has one battery connector for the 3.6Ah battery. This connector is sized for the appropriate battery.
3. Plug the ribbon cable into the cellular communicator board and then into the connector on the front of the alarm panel. See figure 3.
4. Reattach the front cover and the backplate by snapping into place.

Figure 3 - Reattach Front Cover and Backplate



Configuration

Enable the cellular communicator by entering installer programming ([*][8][installer code]) and setting programming section [382], option 5 to ON.

NOTE: Enable high capacity battery charge by entering ([*][8][installer code]) and setting programming section [701], option 7 to ON.

Important: The Force Arm zone attribute ([101]-[164], option 5) must be turned ON to enable remote arming with Alarm.com services.

Not enabling high capacity battery charge when using the 3.6Ah battery will result in reduced battery standby time and failure to meet 24-hour battery standby time required for UL/ULC Residential Fire requirements.

Instructions d'installation du communicateur 3G8055(I)/CD8055(I)

Ce document décrit comment convertir le panneau d'alarme cellulaire Prêt SCW9055/57-433 v1.3 dans un SCW9055/57(G)-433 v1.3. Utilisez ces instructions en conjonction avec le manuel d'installation SCW9055/57v1.3; se il vous plaît respecter toutes les consignes de sécurité indiquées dans ce manuel.

Installation

Cette adaptation nécessite le remplacement du panneau arrière du SCW9055/57 par le panneau arrière qui équipe le communicateur. Le 3G8055 (I) / CD8055 (I) communicateur est compatible avec SCW9055 / 57 versions 1.3 et supérieures seulement.

Figure 1 - Panneau arrière d'origine

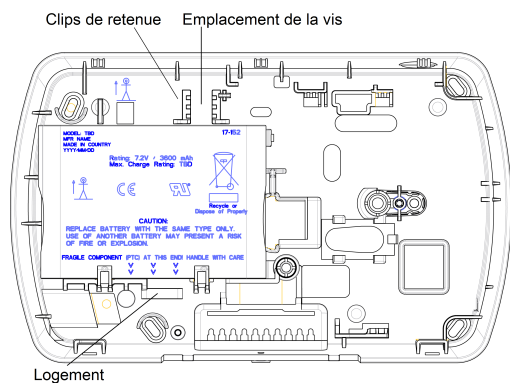
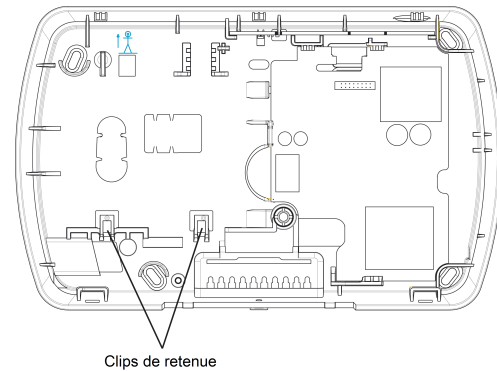


Figure 2 - Panneau arrière du communicateur CD/3G8055(I)



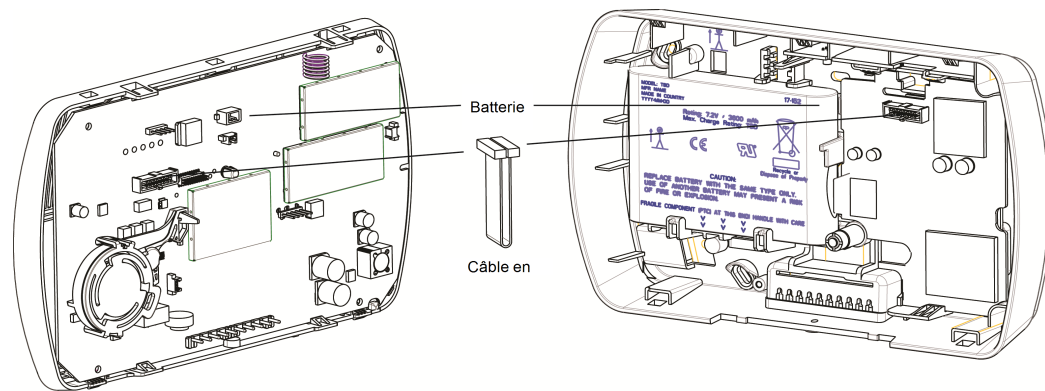
Transfert de la batterie 3,6 Ah vers le panneau arrière qui équipe le communicateur :

1. Retirez la batterie du panneau arrière d'origine. Voir figure 1.
2. Laface imprimée vers le haut, insérez le bas de la batterie dans les clips de retenue du panneau arrière du 3G8055(I)/CD8055(I). Voir figure 2.
3. Faites glisser les clips de retenues vers le bas de la batterie puis serrez la vis.

Pour compléter l'installation :

1. Montez le panneau arrière qui équipe le communicateur sur le mur à l'aide du matériel de fixation issu du panneau d'origine.
2. Branchez les fils de la batterie au connecteur en façade de la centrale d'alarme. Notez que la façade de la centrale SCW9055/57 compatible réseau cellulaire dispose d'un connecteur pour une batterie 3,6 Ah. Ce connecteur est conçu pour une batterie appropriée.
3. Branchez le câble plat dans la carte du communicateur sur réseau cellulaire puis au connecteur en façade de la centrale d'alarme. Voir figure 3.
4. Remontez le capot avant et le panneau arrière en les mettant en place.

Figure 3 - Remontage du capot avant et du panneau arrière



Configuration

Activez le communicateur sur réseau cellulaire en accédant à la programmation de l'installateur ([*][8][code de l'installateur]) et en activant l'option 5 de la section de programmation [382].

REMARQUE : Habilitar alta capacidad de carga de la batería entran Comentarios ([*] [8] [installcode]) y el establecimiento de la sección de programación [701], opción 7 en ON.

Important : L'attribut de zone « Armement forcé » ([101]-[164], option 5) doit être activé pour permettre l'armement à distance avec les services Alarm.com.

Ne permettant pas de charge de la batterie haute capacité en utilisant la batterie 3.6Ah se traduira par batterie réduction du temps d'attente et le non-respect batterie de 24 heures d'autonomie en veille nécessaire pour les exigences UL / ULC incendie résidentiel.



© 2014 Tyco International Ltd. et ses sociétés respectives. Tous droits réservés.
Support technique: 1-800-387-3630 (Can/US) www.dsc.com



29009182R001

Instrucciones de instalación del comunicador 3G8055(I)/CD8055(I)

Este documento describe cómo convertir el panel de alarma SCW9055/57-433 v 1.3 listo para celular en un SCW9055/57(G)-433 v 1.3 usando el comunicador CD/3G8055(I). Use estas instrucciones en conjunto con el Manual de instalación SCW9055/57 v 1.3; acate todas las instrucciones de seguridad especificadas dentro de ese manual.

Instalación

Esta actualización requiere la sustitución de la placa posterior SCW9055/57 lista para celular con la placa posterior provista con el comunicador. Los módulos 3G8055(I)/CD8055(I) son compatibles exclusivamente con la SCW9055/57 versión 1.3 y superior.

Figura 1 – Placa posterior original

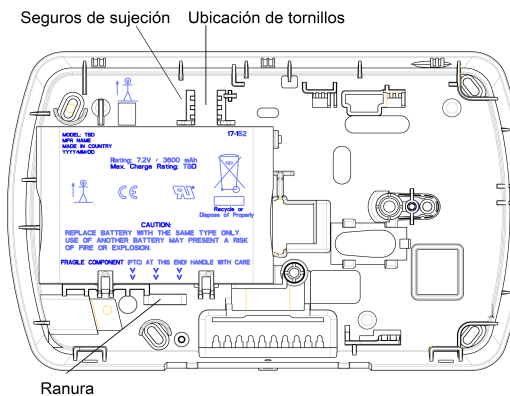
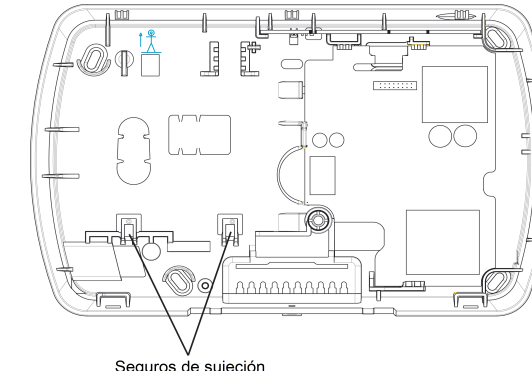


Figura 2 – Placa posterior del Comunicador CD/3G8055(I)



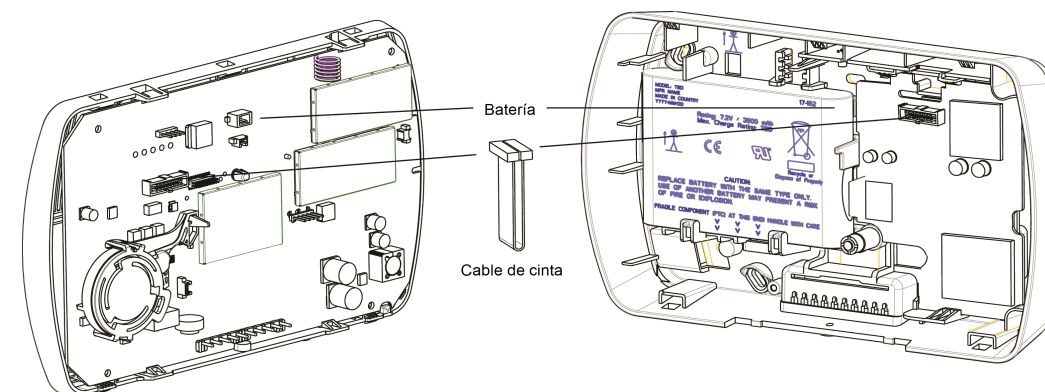
Transfiera la batería de 3,6 Ah a la Placa posterior provista con el comunicador:

1. Retire la batería de la placa posterior original. Ver figura 1.
2. Con la impresión boca arriba, inserte la base de la batería en los seguros de sujeción de la placa posterior del CD8055(I)/3G8055(I). Ver figura 2.
3. Deslice el seguro de sujeción abajo hacia la batería y luego apriete el tornillo.

Para completar la instalación:

1. Monte la placa posterior provista con el comunicador en la pared usando los accesorios del panel original.
2. Conecte el cable de batería en el conector en el frente del panel de alarma. Note que el panel frontal de la SCW9055/57 tiene un conector para la batería de 3,6 Ah. Este conector se ajusta al tamaño de la batería apropiada.
3. Conecte el cable plano en el tablero del comunicador celular y luego en el conector en el frente del panel de alarma. Ver figura 3.
4. Vuelva a fijar la cubierta frontal y la placa posterior al presionarlas en su lugar.

Figura 3 – Reinsersión de la cubierta frontal y la placa posterior



Configuración

Habilite el comunicador celular al ingresar la programación del instalador ([*][8][código del instalador]) y al configurar la sección de programación [382], opción 5 en ENCENDIDO.

NOTA: Alta capacidad de carga de la batería mediante la introducción de RiEnable ([*] [8] [Código del Instalador]) y el establecimiento de la sección de programación [701], opción 7 en ON.

Importante: El atributo de zona Forzar armado ([101]-[164], opción 5) debe estar ENCENDIDO para habilitar el armado remoto con los servicios Alarm.com.

La falta de garantía de la carga de batería de alta capacidad está habilitada si cuando se usa la batería de 3,6 Ah provocará la reducción del tiempo de espera de la batería y el incumplimiento del tiempo de espera de la batería de 24 horas que se requiere en los requisitos de Incendio residencial UL/ULC.



© 2014 Tyco International Ltd. y sus compañías respectivas. Todos los derechos reservados. Soporte técnico: 1-800-387-3630 (Can/US) 905-760-3000 (Intl.).



29009182R001