

## Transceptor HSM2HOST sem fio 2 vias

### 1.1 Manual de instalação



**NOTIFICAÇÃO:** Este manual inclui informação sobre as limitações referentes ao uso e funcionamento do produto e informação sobre as limitações como a responsabilidade do fabricante. O manual deve ser todo lido com atenção.

# Índice

---

<b>Especificações e Funções</b> .....	<b>3</b>
<b>Dispositivos sem fios compatíveis</b> .....	<b>3</b>
<b>Instruções de Segurança</b> .....	<b>4</b>
<b>Introdução</b> .....	<b>6</b>
Visão Geral do Processo de Instalação .....	6
Controles e Indicadores .....	6
Tamper .....	7
<b>Configuração e Conexão</b> .....	<b>8</b>
Montagem .....	8
Conectar o HSM2HOST .....	8
Registrar o HSM2HOST .....	8
Excluir o HSM2HOST .....	9
Monte Permanentemente .....	9
Outras Opções .....	10
<b>Configuração e Programação do Dispositivo Sem Fio</b> .....	<b>11</b>
[804][000] Registrar Dispositivos Sem Fio .....	11
[804][001]-[716] Configuração de Dispositivo Sem Fio .....	11
[804][801] Detecta Obstrução RF .....	12
[804][802] Janela Supervisao Sem Fio .....	12
[804][810] Opção 1 Sem Fio .....	12
[804][841] Câmeras de Movimento .....	13
[804][901]-[905] Excluir Dispositivos Sem Fio .....	13
[804][921]-[925] Substituir Dispositivos Sem Fio .....	14
[804][990][001 – 005] Exibe Todos os Dispositivos .....	14
[804][999] Reiniciar para predefinições de fábrica .....	14
[904] Teste de colocação de Dispositivos Sem Fio .....	14
<b>Planilhas de Programação</b> .....	<b>16</b>
Programação Etiqueta .....	16
[804] Programação Sem Fio .....	18
[804][000] Registro Dispositivo Sem Fio – Zonas .....	19
[804][000] Registro Dispositivo Sem Fio – Teclas Sem Fio .....	20
[804][000] Registro Dispositivo Sem Fio – Sirenes Sem Fio .....	20
[804][000] Registro Dispositivo Sem Fio – Teclados Sem Fio .....	21
[804][000] Registro Dispositivo Sem Fio – Repetidores Sem Fio .....	21
[804][001]-[128] Configurar Zonas Sem Fio 1-128 (copiar conforme necessário) .....	22
[804][551]-[556] Configurar Sirenes Sem Fio 1-16 (copiar conforme necessário) .....	23
Opções de Alternância .....	23
Opções de Alternância .....	24
[804][601]-[632] Configurar Teclas Sem Fio (copiar conforme necessário) .....	24
[601]-[632] Tecla Sem Fio 1-32 .....	25
[804]-[701]-[716] Programação Teclado Sem Fio (copiar conforme necessário) .....	25
[804][801] Deteção Obstrução .....	27
[804][802] Janela Supervisão .....	27
[804][810] Opções sem fio .....	27
<b>FCC Compliance Statement</b> .....	<b>31</b>

## Especificações e Funções

- Placa de corrente: 60 mA
- Tensão elétrica: Placas de corrente do controlador de alarme PowerSeries Neo (10,8VDC a 12,5VDC) - (Alimentação de Potência Limitada)
- Frequência: 433MHz (HSM2HOST4), 868MHz (HSM2HOST8), 912-919MHz (HSM2HOST9<sup>UL</sup>)
- Zonas - pode receber sinais de até 128 zonas sem fio, mais 16 teclados sem fio. Também suporta até 32 teclas sem fio ou 32 controles de pânico e 16 sirenes
- Supervisão - janela supervisão programável
- Pode ser cabeada até 1000 pés / 230 m do painel principal com fio 22 AWG
- Conecta ao Corbus
- Compatibilidade: O HSM2HOST é usado com os painéis alarme PowerSeries Neo
- Limite de temperatura: NA= 0°C – +49°C (32-122°F); EU= -10°C – +55°C
- Umidade relativa: 93% não-condensação
- Separado, tampers integrados na parede e caixa

**Nota:** Para ROUBO Comercial (UL) a janela Supervisão deve ser definida para 4 horas.

Para Incendio Residencial (UL/ULC) a janela Supervisão deve ser definida para 200 segundos.

Para ROUBO Residencial (UL/ULC) a janela supervisão deve ser definida para 24 horas.

Para aplicações Casa Saúde UL a janela supervisão deve ser definida para 24 horas

Apenas os modelos operando em banda 912-919 MHz são sempre que indicado com classificação UL/ULC. Apenas podem ser usados dispositivos aprovados UL com sistemas com classificação UL/ULC.

## Dispositivos sem fios compatíveis

O HSM2HOSTx (x= 4/8/9) pode receber sinais dos seguintes dispositivos indicados no seguinte quadro. Consulte as folhas de instruções do dispositivo para instruções de funcionamento. Ao longo deste documento, x no número do modelo representa a frequência de funcionamento do dispositivo como se indica: 9 (912-919 MHz), 8 (868 MHz), 4 (433 MHz).

<b>Controladores de Alarme</b>	
Controladores de alarme PowerSeries Neo	HS2128/ HS2064/ HS2032/ HS2016
<b>Módulos</b>	
Teclados sem fio	HS2LCDWFx HS2LCDWFPx HS2LCDWFPVx
<b>Dispositivos sem fio</b>	
Detector de fumaça PG sem fio	PGx926 <sup>UL</sup>
Detector de fumaça e calor PG sem fio	PGx916 <sup>UL</sup>
Detector CO PG sem fio	PGx913
Detector de movimento PG sem fio	PGx904(P) <sup>UL</sup>
Detector PG PIR + câmera movimento sem fio	PGx934(P) <sup>UL</sup>
PG PIR exterior sem fio + detector câmera movimento	PGx944
Detector de movimento de cortina PG sem fio	PGx924 <sup>UL</sup>
Detector de movimento tech dual PG sem fio	PGx984(P)
Detector de movimento espelho PG sem fio	PGx974(P) <sup>UL</sup>
Detector de movimento exterior PG sem fio	PGx924 <sup>UL</sup>
Detector de quebra de vidro PG sem fio	PGx912
Detector de impacto PG sem fio	PGx935 <sup>UL</sup>
Detector de inundação PG sem fio	PGx985 <sup>UL</sup>
Detector de temperatura PG sem fio (uso interior)	PGx905 <sup>UL</sup>
Tecla PG sem fio	PGx935 <sup>UL</sup>
Tecla PG sem fio	PGx929 <sup>UL</sup>
Tecla panico PG sem fio	PGx938 <sup>UL</sup>
Tecla 2 botões PG sem fio	PGx949 <sup>UL</sup>
Sirene interior PG sem fio	PGx901 <sup>UL</sup>
Sirene exterior PG sem fio	PGx911 <sup>UL</sup>
Repetidor PG sem fio	PGx920 <sup>UL</sup>
Contato porta/janela PG sem fio	PGx975 <sup>UL</sup>
Contato porta/janela PG sem fio c/AUX	PGx945 <sup>UL</sup>

## Instruções de Segurança

- Este equipamento deve ser instalado apenas por técnicos qualificados (técnico qualificado é definido como a pessoa que tem o treinamento técnico apropriado e a experiência necessária para ter conhecimento dos riscos a que pode estar sujeito sempre que realiza uma tarefa e pode também tomar medidas para minimizar os riscos para essa pessoa ou outras pessoas). Tem de ser instalado e usado apenas em um ambiente interior, não perigoso (grau 2 de poluição máx. em voltagens

- categoria II).
- O instalador é responsável por fornecer treinamento ao usuário do sistema no que respeita a precauções de segurança elétrica usando um sistema que inclua este equipamento e também no que respeita a cada um dos seguintes:
    - Não tente reparar autonomamente o equipamento. Não existem partes no interior reparáveis pelo usuário. Qualquer reparação deve ser apenas realizada por técnicos qualificados
  - Usando os meios de montagem adequados (por ex. Âncoras plástico/metal), fixe o transceptor à estrutura do edifício antes de ativar a alimentação.
  - A conexão interna tem de ser encaminhada de maneira a impedir:
    - Tensão excessiva num fio e nas conexões do terminal;
    - Conexões do terminal soltas;
    - Dano no isolamento do condutor.

Apenas os dispositivos com classificação UL/ULC podem ser usados em instalações com classificação UL/ULC.

HSM2HOST9 com classificação para Roubo Comercial, Incendio Residencial, Roubo Residencial e Casa de Saúde UL, Incendio Residencial e Roubo Residencial ULC:

UL1610 Unidades Alarme Roubo Estação Central

UL1023 Roubo Doméstico-Unidades Sistema Alarme

UL985 Unidades de Sistema de Notificação de Incendio Doméstico

UL1637 Equipamento de Sinalização Casa de Saúde

ULC-S545-02 Unidades Controle Sistema Notificação Incendio Residencial

ORD-C1023-1974 Roubo Doméstico – Unidades Sistema Alarme

UL 609 Unidades e Sistemas de Alarme de Roubo Local

UL365 Delegacia de Polícia Conectada às Unidades e Sistemas de Alarme Roubo

## Introdução

O transceptor HSM2HOSTx 2 vias adiciona capacidade sem fio aos controladores de alarme PowerSeries Neo, modelo HS2128, HS2064, HS2032 ou HS2016. O HSM2HOST recebe sinais de zonas sem fio e teclas sem fio e providencia informação para o controlador de alarme ao qual está ligado. Este manual descreve como instalar, programar e manter o HSM2HOST. Note que apenas um HSM2HOST ou um teclado RFK pode ser registrado no sistema de alarme.

Antes de instalar:

1. Planeje a colocação e a fiação do sistema de segurança (veja manual de instalação).
2. Instale o painel de controle e os módulos opcionais.
3. Monte temporariamente todos os dispositivos sem fio na localização a que se destinam.

## Visão Geral do Processo de Instalação

Para instalar e configurar o HSM2HOST e os dispositivos sem fio:

1. Monte temporariamente e conecte o módulo HSM2HOST (Ver "Montagem" na página 8).
2. Registre o HSM2HOST e o primeiro teclado sem fio (Ver "Registrar o HSM2HOST" na página 8).
3. Verifique a localização dos níveis de interferência RF (Ver "[804][801] Detecta Obstrução RF" na página 12).
4. Registre os dispositivos sem fio (Ver "[804][000] Registrar Dispositivos Sem Fio" na página 11).
5. Completar zona e outra programação no sistema (Ver "Configuração e Programação do Dispositivo Sem Fio" na página 11).
6. Teste de colocação de todos os dispositivos sem fio (Ver "[904] Teste de colocação de Dispositivos Sem Fio" na página 14).
7. Montar permanentemente o HSM2HOST e os dispositivos sem fio (Ver "Monte Permanentemente" na página 9).

## Controles e Indicadores

### LEDs Estado

Os LEDs na frente de HSM2HOST providenciam retorno relativamente à instalação, funcionamento e solução de problemas do aparelho. Os LEDs funcionam como se indica:

<b>LED Vermelho</b>	<b>Funcionamento</b>
Ativação do módulo:	Ligar constante durante a sequência de ativação do módulo depois desligar.
Falha ao atualiz firmware:	Intermitência lenta = atualização em progresso Intermitência rápida = atualização falhou
Condição de problema:	<ul style="list-style-type: none"> <li>• Nenhum problema: 1 intermitência rápida em cada 10 seg.</li> <li>Se houver um problema, ocorre uma série de intermitências em cada 2 segundos. Cada série de intermitências indica problemas como se segue:</li> <li>• 1 intermitência: Módulo não registrado</li> <li>• 2 intermitências: Perda de contato com o módulo por mais de 60 segundos</li> <li>• 3 intermitências: Baixa tensão Corbus</li> <li>• 8 intermitências: Interferência RF (condição obstrução)</li> </ul>
Confirmação de módulo:	Intermitência rápida durante o processo de confirmação do módulo.
Teste de Colocação:	Ligar constante quando a localização é incorreta. Desligar quando a localização é boa.
<b>LED Verde</b>	<b>Funcionamento</b>
Teste de Colocação:	Ligar constante quando a localização é correta. Desligar quando a localização é boa. <b>Nota:</b> Para sistemas com classificação UL/ULC, o sinal tem de ser "Forte". Veja as Indicações de Estado do Dispositivo Sem fio na página 10 para detalhes.

## Tamper

O HSM2HOST tem tampers separados integrados na parede e caixa. O tamper da caixa é desativado por predefinição na versão NA (ativado na versão EU).

Seção [804][810] opção 3 ativa ou desativa o tamper da caixa. Ativa ou desativa o tamper de parede pela fixação firme do suporte separado à parede usando um dos parafusos fornecidos.

O tamper da caixa ativa-se sempre que a caixa é aberta e restaura sempre que a caixa é fechada. O tamper de parede na traseira do aparelho é reduzido pela superfície de montagem sempre que instalado adequadamente. Se o aparelho for removido, o tamper ativa-se. Certifique que a superfície de montagem é regular e sem obstáculos que bloqueiam o acesso à traseira do aparelho. Os fios elétricos não devem passar em cima ou por baixo do módulo quando este é montado.

**Nota:** O tamper integrado de parede e de caixa tem de ser instalado e ativado para aplicações Roubo Comercial/Residencial com classificação UL/ULC.

## Configuração e Conexão

Esta seção descreve como configurar e ligar o módulo HSM2HOST.

### Montagem

**Nota:** Monte permanentemente o receptor HSM2HOST e os dispositivos sem fio DEPOIS de testar cada dispositivo (Ver "[904] Teste de colocação de Dispositivos Sem Fio" na página 14).

Encontre um lugar que seja:

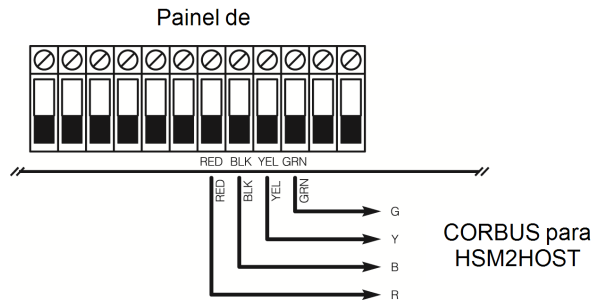
- seco,
- dentro do intervalo de temperatura de funcionamento,
- central para a colocação proposta de todos os dispositivos sem fio,
- o mais alto possível. O intervalo é reduzido se montado abaixo do nível do solo,
- afastado de fontes de interferência, incluindo: ruído elétrico (computadores, televisões, motores elétricos, eletrodomésticos, aquecimento e aparelhos de ar condicionado), objetos grandes metálicos como condutas de aquecimento e encanamento que podem proteger as ondas eletromagnéticas,
- regular e sem obstáculos que bloqueiam o acesso à traseira do aparelho.

### Conectar o HSM2HOST

**Atenção:** Remova toda a alimentação (AC, DC e linhas telefônicas) do sistema enquanto conecta os módulos ao Corbus.

Para conectar o HSM2HOST:

1. Com o painel de alarme desligado, conecte o HSM2HOST ao Corbus 4 fios do painel de alarme conforme a Figura 1.
2. Depois de completada a fiação, ative o sistema de segurança.



**Figura: 1** Esquema de Fiação

### Registrar o HSM2HOST

O HSM2HOST tem de ser registrado no painel de alarme antes que outros dispositivos sem fio possam ser registrados.

Sempre que o sistema de alarme é ativado pela primeira vez, o primeiro teclado ou o HSM2HOST (se estiver usando um teclado sem fio como primeiro teclado) pode ser registrado.

Para fazer isso:

1. Depois do HSM2HOST estar ligado ao painel de alarme e estar com alimentação, é ativado um teclado sem fio.
2. Pressione qualquer botão no teclado para registrá-lo no HSM2HOST. O HSM2HOST é então automaticamente registrado no painel de alarme.

Alternativamente, registre o HSM2HOST no sistema em qualquer momento usando o seguinte procedimento:

1. Entre na seção Programação Instalador [902][000] (Registro automático todos os módulos). Os módulos são automaticamente detectados na seguinte ordem:



- 1 – Teclados
- 2 – Expansor de Zona
- 3 – Módulo de saída
- 4 – HSM2HOSTx
- 5 – Módulo de Verificação Áudio
- 6 – Fonte de alimentação 1A

2. Sempre que solicitado, pressione [\*] para registrar.

Ou outro método Alternativo,

1. Entre na seção Programação Instalador [902][001] (Registrar módulos).
2. Sempre que solicitado, digite o número de série que se encontra na traseira do módulo. O módulo está registrado.

## Excluir o HSM2HOST

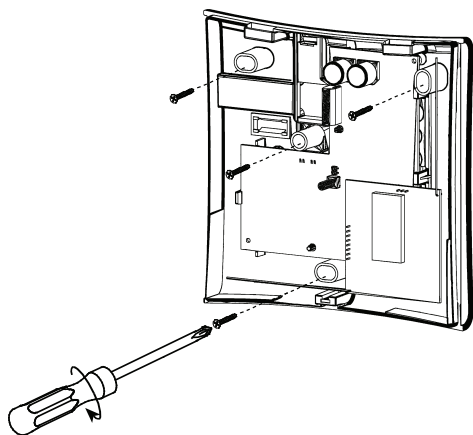
Para remover o HSM2HOST do sistema:

1. Entre na seção Programação Instalador [902][106] (Excluir HSM2HOSTx).
2. Pressione [\*] para excluir.

## Monte Permanentemente

Depois de encontrada uma localização adequada, monte o HSM2HOST como se indica:

1. Puxe os fios Corbus através dos orifícios na traseira da caixa.
2. Monte a caixa firmemente na parede usando os três parafusos fornecidos.
3. Para ativar ou desativar o tamper, fixe firmemente o suporte de separação do tamper da parede usando o parafuso fornecido.



**Figura: 2** Montar o HSM2HOST

---

## Outras Opções

As ações seguintes podem ser realizadas no HSM2HOST:

<b>Seção</b>	<b>Ação</b>
[902][106]	Exclua o HSM2HOST do sistema de alarme.
[903][106]	Confirme que HSM2HOST está registrado.
[000][806]	Adicione uma etiqueta para aparecer nos teclados LCD.
[900][461]	Visualize HSM2HOST informação do módulo.

## Configuração e Programação do Dispositivo Sem Fio

Esta seção descreve como registrar e programar os dispositivos sem fio como, por exemplo, os contatos, sensores de movimento e sirenes no painel de alarme.

### [804][000] Registrar Dispositivos Sem Fio

Depois do HSM2HOST estar instalado e registrado no painel de alarme, os dispositivos sem fio podem ser registrados usando o seguinte método:

1. Entre na seção Programação do Instalador [804][000].
2. Sempre que solicitado, ative o dispositivo (ver folha de instalação do dispositivo) para registrar imediatamente ou insira um número de ID do dispositivo. Faça o último para pré-registrar dispositivos e depois para registrá-los na instalação do cliente. O painel de alarme determina o tipo de dispositivo que está sendo registrado e apresenta as opções apropriadas de programação.

#### Opções de Dispositivo sem fio

Tipo de Dispositivo	Opções de Programação
Zona	(01) Tipo de Zona (02) Atribuição Partição (03) Etiquetas de Zona
Tecla Sem Fio	(01) Atribuição Partição (02) Etiqueta do usuário
Sirene	(01) Atribuição Partição (02) Etiqueta Sirene
Repetidor	(01) Etiqueta Repetidor

3. Use as teclas de rolagem ou digite o número correspondente para selecionar uma opção.
4. Role através das seleções disponíveis, digite um número ou insira texto conforme apropriado.
5. Pressione [\*] para aceitar e mover para a opção seguinte.
6. Depois de todas as opções estarem configuradas, o sistema pede para registrar o dispositivo seguinte.
7. Repita o processo descrito acima até todos os dispositivos sem fio estarem registrados.

**Nota:** As opções de configuração acima indicadas podem ser modificadas usando [804][911] Modificar Dispositivo.

### [804][001]-[716] Configuração de Dispositivo Sem Fio

Para configurar dispositivos sem fio:

1. Entre na seção de Programação do Instalador [804] depois selecione uma das seguintes sub-seções:
  - 001-128 – Configurar Zonas Sem Fio
  - 551-566 – Configurar sirenes sem fio
  - 601-632 – Configurar teclas sem fio
  - 701-716 – Configurar teclados sem fio
2. Selecione um dispositivo para configurar usando as teclas de rolagem ou vá diretamente para um dispositivo específico inserindo um atalho.
3. Use os botões de rolagem ou insira um atalho para selecionar uma opção de configuração para o dispositivo. Ver folhas do dispositivo para detalhes.
4. Pressione [\*] para aceitar e mover para a opção seguinte.
5. Depois de todas as opções estarem configuradas, o sistema retorna ao menu de configuração base.
6. Repita o processo acima descrito para configurar outros dispositivos sem fio.

## [804][801] Detecta Obstrução RF

Deteção de obstrução RF (interferência contínua em rede de rádio) pode ser ligada ou desligada. Sempre que ligada, a obstrução RF é registrada e reportada.

Para configurar uma obstrução RF:

1. Entre na seção de Programação do Instalador [804][801] depois selecione uma das seguintes opções:

00	Desativado	Deteção de obstrução e relatório é ativado/desativado Nota: Deve ser ativado para instalações com classificação UL/ULC.
01	UL 20/20-EUA	Obstrução RF contínua durante 20 segundos
02	EN 30/60-Europa	30 segundos de obstrução acumulada dentro de 60 segundos
03	Classe 6 30/60-Inglesa	Como EN (30/60) mas reportada apenas se a duração da obstrução exceder 5 minutos

2. Pressione [\*] para aceitar a seleção.
3. Pressione [#] para sair da seção.

## [804][802] Janela Supervisao Sem Fio

Esta opção é usada para programar a quantidade de tempo em que um dispositivo sem fio pode estar ausente do sistema antes de ser gerada uma falha.

Para instalações EN, deve ser selecionada 1 hora ou 2 horas.

Sempre que é usada a opção 06, que configura o sistema para gerar condições de falha depois de um dispositivo ter sido detectado como ausente por 24 horas, os detectores de fumaça geram uma condição de falha depois de um máximo de 18 horas sempre que está ativada a opção de alternar supervisao 200s.

Para programar a Janela de Supervisao Sem Fio:

1. Entre na seção Programação do Instalador [804][802].
2. Selecione uma das seguintes opções rolando ou inserindo o atalho:
  - 00 – Desativado
  - 01 – Depois de 1 Hora
  - 02 – Depois de 2 Hora
  - 03 – Depois de 4 Hora
  - 04 – Depois de 8 Horas
  - 05 – Depois de 12 Horas
  - 06 – Depois de 24 Horas
3. Pressione [\*] para aceitar a seleção.
4. Pressione [#] para sair da seção.

**Nota:** Para Roubo Residencial UL (UL1023), Casa de Saúde (UL1637), instalações Roubo Residencial ULC (ULC/ORD-C1023), a janela máxima de Supervisão deve ser definida para 24 horas.

Para instalações Incêndio Residencial UL (UL985), a janela máxima de Supervisão é definida para 200s.

Para Roubo Comercial UL (UL1610/UL365) e Incendio Residencial ULC (ULC-S545), a janela máxima de Supervisão deve ser definida para 4 horas.

## [804][810] Opção 1 Sem Fio

Para programar as opções sem fio:

1. Entre na seção Programação do Instalador [804][810].
2. Selecione uma das seguintes opções rolando ou inserindo o atalho:

01	Delinquencia RF	Ligar: o sistema não pode ser armado se existir um problema de supervisão. É gerado um problema de delinquencia RF. Desligar: problemas de supervisão sem fio não impedem o armar.
02	Supervisão Sem Fio/ Alarme Obstrução RF	Ligar: se um problema de supervisão ou de obstrução ocorre durante o armar Total, a sirene ativa-se e o evento é registrado e reportado. Desligar: problemas de supervisão ou obstrução RF durante o armar Total não ativam a sirene nem são registrados ou reportados.
03	Tamper Sem Fio	Ligar: tampers do módulo são registrados e reportados. Desligar: tampers do módulo não são registrados ou reportados.
04	Supervisão Incendio	Ligar: dispositivos incendio são supervisionados em cada 200 segundos. Se o dispositivo falha a reportar nesta janela, é gerado um problema de supervisão. Desligar: dispositivos de incendio seguem a janela de supervisão programada na seção 802 até um máximo de 18 horas. A janela de supervisão pode ser programada com um valor maior, mas os detectores continuarão entrando em falha depois de 18 horas.

3. Pressione [\*] para salvar as alterações e [#] para sair.

## [804][841] Câmeras de Movimento

Para programar as câmeras de movimento:

1. Entre na seção Programação do Instalador [804][841].
2. Selecione uma das seguintes opções rolando ou inserindo o atalho:

[001]	Verificação Visual	Ligar: Os alarmes acionam a captura de imagem das Câmeras PIR Desligar: Os alarmes não acionam a captura de imagem das Câmeras PIR
[002]	Janela Período de Visualização	01 Alarme + 5 minutos 02 Alarme + 15 minutos 03 Alarme + 1 Hora
[003]	Ver Outros Alarmes	01 Tecla incendio ativada/desativada 02 Coacção ativada/desativada 03 Tecla medica ativada/desativada 04 Tecla panico ativada/desativada

## [804][901]-[905] Excluir Dispositivos Sem Fio

Para excluir dispositivos sem fio:

1. Entre na seção de Programação do Instalador [804] depois selecione uma das seguintes sub-seções:
  - [901] – Excluir dispositivos de zona sem fio
  - [902] – Excluir tecla sem fio
  - [903] – Excluir sirenes
  - [904] – Excluir repetidores
  - [905] – Excluir um teclado
2. Selecione um dispositivo usando as teclas de rolagem ou vá diretamente para um dispositivo específico inserindo um atalho.
3. Pressione [\*] para excluir ou [#] para sair.

## **[804][921]-[925] Substituir Dispositivos Sem Fio**

Use esta opção para substituir um dispositivo defeituoso registrado no sistema por outro dispositivo do mesmo tipo enquanto mantém a configuração do original. O dispositivo defeituoso não necessita de ser excluído.

Para substituir um dispositivo sem fio:

1. Entre na seção de Programação do Instalador [804] depois selecione uma das seguintes sub-seções:
  - [921] – Substituir dispositivos de zona sem fio
  - [922] – Substituir teclas sem fio
  - [923] – Substituir sirenes
  - [924] – Substituir repetidor
  - [925] – Substituir teclado
2. Pressione [\*] para selecionar uma sub-seção. É exibido o primeiro dispositivo disponível.
3. Selecione um dispositivo usando as teclas de rolagem ou vá para um dispositivo específico inserindo um atalho.
4. Pressione [\*]. Sempre que solicitado, ative o dispositivo (registro total) ou insira a ID do dispositivo (pré-registro). É exibida uma mensagem confirmando o registro.

## **[804][990][001 – 005] Exibe Todos os Dispositivos**

Use esta seção para revisar o registro dos dispositivos sem fio no sistema e para ver os números de série associados com cada dispositivo.

Para revisar a informação do dispositivo sem fio:

1. Entre na seção de Programação do Instalador [804][990] depois selecione uma das seguintes sub-seções:
  - [001] – Todas as zonas
  - [002] – Repetidores
  - [003] – Sirenes
  - [004] – Teclas sem fio
  - [005] – Teclados
2. Pressione [\*] para selecionar um tipo de dispositivo sem fio. É exibido o primeiro dispositivo disponível.
3. Use as teclas de rolagem para visualizar os dispositivos registrados.

**Nota:** Esta opção não é totalmente suportada por teclados LED e ICON.

## **[804][999] Reiniciar para predefinições de fábrica**

Selecione esta opção exclui as definições predefinidas de programação do HSM2HOST.

## **[904] Teste de colocação de Dispositivos Sem Fio**

Este teste é usado para determinar o estado do sinal RF para dispositivos sem fio e pode ser executado em um teclado do sistema ou em um dispositivo individual. Estas instruções pretendem testar um teclado.

Para instruções sobre o teste de colocação no dispositivo, consulte a folha de instalação fornecida com o equipamento sem fio. Estão disponíveis os seguintes modos de teste:

[904][001]-[128]	Testar zonas sem fio	Teste individualmente os dispositivos sem fio por zona. Zonas com contato de fuga têm de ser ativados para teste de colocação.
[904][521]-[528]	Teste todos os repetidores	Teste cada repetidor sem fio registrado. 521-528 para sirenes 1-8
[904][551]-[566]	Teste todas as sirenes	Teste cada repetidor sem fio registrado. 551-566 para sirenes 1-16
[904][601]-[632]	Teste todas as teclas sem fio	Teste individual de teclas sem fio. Uma vez nesta seção, pressione um botão na tecla sem fio para iniciar o teste. 601-632 para teclas sem fio 1-32.
[904][701]-[716]	Teste todos os teclados	Teste cada teclado registrado. 701-716 para teclados 1-16

São providenciados dois resultados de teste:

- 24 horas: Os resultados médios do teste de intensidade de sinal durante um período de mais de 24 horas.
- Agora: Resultados do estado do sinal do teste atual.

Um LED de Problema intermitente indica interferência RF. Podem ser exibidos os seguintes indicadores de estado:

LCD	Ícone*	LED+	Estado
Forte	1	9	Intensidade de sinal forte
Bom	2	10	Intensidade de sinal boa
Fraco	3	11	Intensidade de sinal fraca
Nenhum teste	5	13	Exibido como o resultado Agora se não tiver sido efetuado nenhum teste
Nenhum teste	5	13	É sempre exibido como o resultado de 24 horas sempre que estão sendo testadas as teclas sem fio

\* Para teclados Icon, o dígito 1 indica os resultados de teste de 24 horas; dígito 2 indica resultados de teste Agora.

+Para teclados LED, o primeiro dígito indica resultados 24 horas; o segundo dígito indica resultados de teste Agora.

**Nota:** Para instalações EN/UL/ULC, apenas são aceitáveis os níveis de sinal FORTE.

## Planilhas de Programação

Use estas páginas para gravar as opções de programação personalizada (Programação do Instalador: [\*][8]).

[902]	Registrar Módulos	000 - Registro Automático
		001 - Registrar Módulos
		002 - Atribuição de Entrada de Módulo (LED/ICON)
		003 - Atribuição de Entrada de Módulo (apenas LED)
	Excluir Módulo	101 - Excluir Teclados
		102 - Excluir Expansor Zona
		103 - Excluir Expansor Saída
		106 - Excluir HSM2HOST
		108 - Excluir Verificação Áudio
		109 - Excluir Fonte Alimentação
[903]	Confirmar Módulo	001 - Confirmar Teclados
		002 - Confirmar Expansor Zona
		003 - Confirmar Expansor Saída
		006 - Confirmar HSM2HOST
		008 - Confirmar Verificação Áudio
		009 - Confirmar Fonte Alimentação

## Programação Etiqueta

### [000] Etiquetas Módulo

[801]	Etiquetas Teclado (1 x 14 caracteres)	
	001:	009:
	002:	010:
	003:	011:
	004:	012:
	005:	013:
	006:	014:
	007:	015:
	008:	016:



[802]	Etiquetas Expansor de Zona (1 x 14 caracteres)	
	001:	009:
	002:	010:
	003:	011:
	004:	012:
	005:	013:
	006:	014:
	007:	015:
	008:	016:

[803]	Etiquetas Expansor de Saída (1 x 14 caracteres)	
	001:	009:
	002:	010:
	003:	011:
	004:	012:
	005:	013:
	006:	014:
	007:	015:
	008:	016:

[806]	Etiqueta HSM2HOST (1 x 14 caracteres)	
	01:	

[809]	Etiqueta Fonte de Alimentação HSM2300 (1 x 14 caracteres)	
	01:	
	02:	
	03:	
	04:	

[810]	Etiqueta Saída Corrente Elevada HSM2204 (1 x 14 caracteres)	
	01:	
	02:	
	03:	
	04:	

[820]	Etiqueta Sirene (1 x 14 caracteres)
	01:
	02:
	03:
	04:
	05:
	06:
	07:
	08:

[821]	Etiqueta Repetidor (1 x 14 caracteres)
	01:
	02:
	03:
	04:
	05:
	06:
	07:
	08:

## [804] Programação Sem Fio

[000]	Registrar Dispositivos Sem Fio
	Zona
	Tecla Sem Fio
	Sirene
	Teclado
	Repetidor



**[804][000] Registro Dispositivo Sem Fio – Teclas Sem Fio**

Tecla #	Partição #	Utilizador	Etiqueta	Tecla #	Partição #	Utilizador	Etiqueta
1				17			
2				18			
3				19			
4				20			
5				21			
6				22			
7				23			
8				24			
9				25			
10				26			
11				27			
12				28			
13				29			
14				30			
15				31			
16				32			

**[804][000] Registro Dispositivo Sem Fio – Sirenes Sem Fio**

Sirene WLS #	Partição #	Etiqueta Sirene	Sirene WLS #	Partição #	Etiqueta Sirene
1			9		
2			10		
3			11		
4			12		
5			13		
6			14		
7			15		
8			16		

**[804][000] Registro Dispositivo Sem Fio – Teclados Sem Fio**

Teclado WLS #	Atribuição Teclado	Etiqueta Teclado	Teclado WLS #	Atribuição Teclado	Etiqueta Teclado
1			9		
2			10		
3			11		
4			12		
5			13		
6			14		
7			15		
8			16		

**[804][000] Registro Dispositivo Sem Fio – Repetidores Sem Fio**

Repetidor #	Etiqueta Repetidor
1	
2	
3	
4	
5	
6	
7	
8	

**[804][001]-[128] Configurar Zonas Sem Fio 1-128 (copiar conforme necessário)**

Zona #:			
Opções de Alternância			
	<b>[001] Opções Dispositivo</b>		<b>[003] Fechamento Tráfego Intenso</b>
✓	01 – LED Alarme	✓	01 – Não Ativo
✓	02 – Comutador Reed		02 – Sim - Nenhum Retardamento
	03 – Ligar Entrada Externa		03 – Sim - Retardamento 5s
✓	04 – Supervisão		04 – Sim - Retardamento 15s
	05 – Não Usado		05 – Sim - Retardamento 30s
	06 – Não Usado		06 – Sim - Retardamento 1m
	07 – Não Usado		07 – Sim - Retardamento 10m
	08 – Não Usado		08 – Sim - Retardamento 20m
	09 – Acumulador de Impacto		09 – Sim - Retardamento 15s
	10 – Não Usado		10 – Sim - Retardamento 60m
✓	11 – 24H/Noite		<b>[004] Brilho da Imagem</b>
	12 – Sirene Piezo		01 – Brilho Imagem -3
	13 – Não Usado		02 – Brilho Imagem -2
✓	14 – Alarme Fogo		03 – Brilho Imagem -1
	15 – Não Usado	✓	04 – Brilho Imagem 0
	16 – Não Usado		05 – Brilho Imagem +1
	<b>[002] Zona EOL</b>		06 – Brilho Imagem +2
	00 – Desativado		07 – Brilho Imagem +3
✓	01 – EOL Único		
	02 – Normalmente Aberto		
	03 – Normalmente Fechado		
	04 – EOL Duplo		

	<b>[005] Contraste Imagem</b>		<b>[016] Contador de Evento</b>
	01 – Contraste Imagem -3		001-002 (Predefinição: 002)
	02 – Contraste Imagem -2		<b>[011] Câmera Alterna</b>
	03 – Contraste Imagem -1	✓	01 – Cor
	04 – Contraste Imagem 0	✓	02 – Alta Res.
	05 – Contraste Imagem +1		03 – Baixa Qualidade
	06 – Contraste Imagem +2		04 – Microfone
	07 – Contraste Imagem +3		09 – Alimentação AC
	<b>[006] Limite de Detecção</b>		<b>[018] Sensibilidade ao Impacto</b>
	01 – Sensibilidade Reduzida		001-019 (Predefinição: 008)
	02 – Sensibilidade Média		<b>[019] Alta Temp. Notificação</b>
✓	03 – Alta Sensibilidade		+/- 000-999 (Predefinição: 999c)
	<b>[007] Sensibilidade Detecção</b>		<b>[020] Alta Temp. Alarme</b>
	01 – Sensibilidade Reduzida		+/- 000-999 (Predefinição: 999c)
✓	02 – Sensibilidade Média		<b>[021] Temp. Baixa Notificação</b>
	03 – Alta Sensibilidade		+/- 000-999 (Predefinição: 999c)
	03 – UL Padrão		<b>[019] Temp. Baixa Alarme</b>
			+/- 000-999 (Predefinição: 999c)

### **[804][551]-[556] Configurar Sirenes Sem Fio 1-16 (copiar conforme necessário)**

Zona #			
<b>Opções de Alternância</b>			
	<b>[000] Atribuição Partição</b>	1 2 3 4 5 6 7 8	
	<b>[001] Dispositivo Alterna</b>	<b>[002] Alarme Estroboscópico</b>	<b>[004] Toque</b>
✓	01 – Alarme Fogo	01 – Desativado	01 – Desativado
✓	02 – Alarme CO/Gás	✓ 02 – Temporizador Limitado	✓ 02 – Apenas Receptor Acústico
✓	03 – Alarme Roubo	03 – Até Desarmado	03 – Apenas Estroboscópico
✓	04 – Alarme Inundação	<b>[003] Saída Entrada emite bips</b>	04 – Receptor Acústico/Estroboscópico
	05 – Não Usado	✓ 01 – Desativado	<b>[005] Volume Receptor Acústico</b>
	06 – Alarme Temp Automática	02 – Ativado	01 – Baixo
	07 – LED Atividade	03 – Modo Interior Desativado	✓ 02 – Médio
	08 – Não Usado		03 – Alto
	09 – Alimentação AC		

Zona #			
Opções de Alternância			
[000] Atribuição Partição		1 2 3 4 5 6 7 8	
[001] Dispositivo Alterna		[002] Alarme Estroboscópico	[004] Toque
✓ 01 – Alarme Fogo		01 – Desativado	01 – Desativado
✓ 02 – Alarme CO/Gás	✓	02 – Temporizador Limitado	✓ 02 – Apenas Receptor Acústico
✓ 03 – Alarme Roubo		03 – Até Desarmado	03 – Apenas Estroboscópico
✓ 04 – Alarme Inundação		[003] Saída Entrada emite bips	04 – Receptor Acústico/Estroboscópico
05 – Não Usado	✓	01 – Desativado	[005] Volume Receptor Acústico
06 – Alarme Temp Automática		02 – Ativado	01 – Baixo
07 – LED Atividade		03 – Modo Interior Desativado	✓ 02 – Médio
08 – Não Usado			03 – Alto
09 – Alimentação AC			

### [804][601]-[632] Configurar Teclas Sem Fio (copiar conforme necessário)

[000] Atribuição Partição Tecla Sem Fio (Predefinição: 01)

[001]-[005] Programação Botão Tecla Sem Fio (Predefinições: Tecla 1: 04, Tecla 2: 03, Tecla 3: 01, Tecla 4: 52, Tecla 5: 21)

[011] Alterna Dispositivo Tecla Sem Fio (Predefinição: 01)

[020] Atribuição Usuário Tecla Sem Fio (Predefinição: 00 – Não Atribuído)

Opções de programação disponíveis:			
00- Desativado (Zero)	06- Campanha Ligada/Desligada	16- Saída Rápida	29- Omitir Rechamada de Grupo
01- Desarmar	07- Teste do sistema	17- Armar Interior	33- Omitir Rechamada
02- Armar Modo Interior Instantâneo	09- Armar Modo Noite	21- Comunicador Saída 1	51- [M] Tecla Alarme
03- Armar Modo Interior	12- Armar Modo Interior Global	22- Comunicador Saída 2	52- [P] Tecla Alarme
04- Armar Total	13- Armar Total Global	23- Comunicador Saída 3	
05- [*][9] Nenhuma Entrada	14- Desarmar Global	24- Comunicador Saída 4	



**[601]-[632] Tecla Sem Fio 1-32**

Tecla Sem Fio #	Partição	Botão	Supervisão	Sim	Não	Número de Usuário
	1 2 3 4 5 6 7 8	1: 2: 3: 4: 5			✓	
Tecla Sem Fio #	Partição	Botão	Supervisão	Sim	Não	Número de Usuário
	1 2 3 4 5 6 7 8	1: 2: 3: 4: 5			✓	
Tecla Sem Fio #	Partição	Botão	Supervisão	Sim	Não	Número de Usuário
	1 2 3 4 5 6 7 8	1: 2: 3: 4: 5			✓	
Tecla Sem Fio #	Partição	Botão	Supervisão	Sim	Não	Número de Usuário
	1 2 3 4 5 6 7 8	1: 2: 3: 4: 5			✓	
Tecla Sem Fio #	Partição	Botão	Supervisão	Sim	Não	Número de Usuário
	1 2 3 4 5 6 7 8	1: 2: 3: 4: 5			✓	

**[804]-[701]-[716] Programação Teclado Sem Fio (copiar conforme necessário)**

Teclado #						
[000]	Atribuição de Partição		00 – Global		03 – Partição 3	03 – Partição 3
		✓	01 – Partição 1		04 – Partição 4	04 – Partição 4
			02 – Partição 2		05 – Partição 5	05 – Partição 5

Opções Programar Tecla de Função:

00 - Tecla Zero	13 - Armar Total Global	31 - Ativar PGM Local	61 - Selecionar Partição 1
02 - Armar Interior Instantâneo	14 - Desarmar Global	32 - Modo Omitir	62 - Selecionar Partição 2
03 - Armar Modo Interior	16 - Saída Rápida	33 - Omitir Rechamada	63 - Selecionar Partição 3
04 - Armar Total	17 - Armar Interior	34 - Programar Usuário	64 - Selecionar Partição 4
05 - [*][9]Armar Não Entrada	21 - Saída de Comando 1	35 - Funções do Usuário	65 - Selecionar Partição 5
06 - Campanha Ligar/Desligar	22 - Saída de Comando 2	36 - Reativa as Zonas Presente/Ausente/Noturno	66 - Selecionar Partição 6
07 - Teste do sistema	23 - Saída de Comando 3	37 - Programar Hora/Data	67 - Selecionar Partição 7
09 - Armar Noite	24 - Saída de Comando 4	39 - Exibir Problema	68 - Selecionar Partição 8
11 - Armar Total Não-Entrada	29 - Omitir Rechamada de Grupo	40 - Memória Alarme	
12 - Armar Interior Global	30 - Omitir Rápida		
Tecla de função:	[001] – Tecla 1: (Predefinido: 03)	[003] – Tecla 3: (Predefinido: 06)	[005] – Tecla 5: (Predefinido: 16)
	[002] – Tecla 2: (Predefinido: 04)	[004] – Tecla 4: (Predefinido: 22)	
[011] I/O Teclado (Número zona ou número saída; 3 dígitos decimais; Predefinição: 000)			
[012] Temporizador Saída PGM Local:		Tempo Impulso (Predefinição: 00 minutos): Tempo Impulso (Predefinição: 05 minutos):	
[021] Opção 1 Teclado	✓	01 – [F] Tecla Ativada	
	✓	02 – [M] Tecla Ativada	
	✓	03 – [P] Tecla Ativada	
	✓	04 – Exibir Código ou X's	
[022] Opção 1 Teclado	✓	01 – Exibir Relógio Local	
		02 – Relógio Local 24 Horas	
	✓	03 – Rolar Alarme Automático	
	✓	05 – LED Alimentação	
	✓	06 – LED de Energia AC Presente	
	✓	07 – Alarmes Exibidos se Armado	
	✓	08 – Rolagem Automática Zonas Abertas	
[023] Opção 3 Teclado		01 – Armado LED Poupança Energia	
	✓	02 – Estado Teclado mostra Modo Armar	
		03 – 5º Terminal é Saída PGM/Entrada Zona	
		07 – Exibição Local de Temperatura	
		08 – Aviso Temperatura Baixa	

[030] Mensagem LCD:	
[031] Duração de Mensagem LCD Baixada (3-dígitos decimais; 000-255; Predefinição: 000):	
[041] Entrada Zona Temperatura Interior (3-dígitos decimais; 000-128; Predefinição: 000):	
[042] Entrada Zona Temperatura Exterior (3-dígitos decimais; 000-128; Predefinição: 000):	
[101]-[128] Bips Campinha Porta:	00 – Desativado
	✓ 01 – 6 bips
	02 – Bing Bong
	03 – Ding Dong
	04 – Toque Alarme
	05 – Nome da zona

Atribuição de Zona Campinha de Porta:									
1 ____	2 ____	3 ____	4 ____	5 ____	6 ____	7 ____	8 ____	9 ____	10 ____
11 ____	12 ____	13 ____	14 ____	15 ____	16 ____	17 ____	18 ____	19 ____	20 ____
21 ____	22 ____	23 ____	24 ____	25 ____	26 ____	27 ____	28 ____	29 ____	30 ____
31 ____	32 ____	33 ____	34 ____	35 ____	36 ____	37 ____	38 ____	39 ____	40 ____
41 ____	42 ____	43 ____	44 ____	45 ____	46 ____	47 ____	48 ____	49 ____	50 ____
51 ____	52 ____	53 ____	54 ____	55 ____	56 ____	57 ____	58 ____	59 ____	60 ____
61 ____	62 ____	63 ____	64 ____	65 ____	66 ____	67 ____	68 ____	69 ____	70 ____
71 ____	72 ____	73 ____	74 ____	75 ____	76 ____	77 ____	78 ____	79 ____	80 ____
81 ____	82 ____	83 ____	84 ____	85 ____	86 ____	87 ____	88 ____	89 ____	90 ____
91 ____	92 ____	93 ____	94 ____	95 ____	96 ____	97 ____	98 ____	99 ____	100 ____
101 ____	102 ____	103 ____	104 ____	105 ____	106 ____	107 ____	108 ____	109 ____	110 ____
111 ____	112 ____	113 ____	114 ____	115 ____	116 ____	117 ____	118 ____	119 ____	120 ____
121 ____	122 ____	123 ____	124 ____	125 ____	126 ____	127 ____	128 ____		

<b>[804][801] Detecção Obstrução</b>			<b>[804][802] Janela Super- visão</b>			<b>[804][810] Opções sem fio</b>		
UL	EN		UL	EN	Desativado	UL	EN	
		Desativado			Depois de 1 Hora			1 – Tamper Delinquencia RF
✓		UL – UL 20/20		✓	Após 2 Horas		✓	2 – Alarme Em Falta/ Obstrução
	✓	EN 30/60			Após 4 Horas			3 – Tamper Sem Fio
		Classe 6 (30/60)			Após 8 Horas			4 – 200s Supervisao Incendio
					Após 12 Horas			
			✓		Após 24 Horas			

**[804][841] Cameras Movimento**

001 Verificação Visual		01 – Desativado
	✓	02 – Ativado
002 Ver Janela Tempo	✓	01 – Alarme + 5 Minutos
		02 – Alarme + 15 Minutos
		03 – Alarme + 1 Hora
003 Ver Outros Alarmes	✓	01 – Alarme Fogo
	✓	02 – Alarme Coacção
	✓	03 – Alarme Medico
		04 – Alarme Medico

**[804][901]-[905] Excluir Dispositivos Sem Fio**

[901]	Excluir Zonas
[902]	Excluir Teclas Sem Fio
[903]	Excluir Sirenes
[904]	Excluir Repetidores
[905]	Excluir Teclados

**[804][921]-[925] Substituir Dispositivos Sem Fio**

[921]	Substituir Zonas
[922]	Substituir Teclas Sem Fio
[923]	Substituir Sirenes
[924]	Substituir Repetidores
[925]	Substituir Teclados

**[804][990] Mostrar todos os Dispositivos**

[001]	Mostrar Todas as Zonas
[002]	Mostrar Todos os Repetidores
[003]	Sirenes
[004]	Teclas Sem Fio
[005]	Teclados

## Garantia limitada

A Digital Security Controls garante que, durante um período de 12 meses a partir da data de compra, o produto está isento de defeitos de material e de fabrico sob utilização normal e que, no cumprimento de eventuais falhas abrangidas por garantia a Digital Security Controls reparará ou substituirá, conforme a mesma entender, o equipamento defeituoso após a devolução deste ao seu entreposto de reparações. Qualquer substituição e/ou partes reparadas são garantidas pelo tempo remanescente da garantia original ou noventa (90) dias, qual durar mais. O proprietário original deve notificar prontamente a Digital Security Controls, por escrito, que há defeito no material ou na mão-de-obra; tal notificação escrita deverá ser recebida, em todos os eventos, antes da expiração do período de garantia. Não há absolutamente nenhuma garantia sobre o software e todos os produtos de software são vendidos como uma licença de usuário sob os termos do contrato de licença de software incluído com o produto. O Cliente assume toda a responsabilidade para o bom seleção, instalação, operação e manutenção de todos os produtos adquiridos de DSC. Produtos personalizados só são garantidos na medida em que eles não funcionam no momento da entrega. Nesses casos, o DSC pode substituir ou crédito a seu critério.

## Garantia Internacional

A garantia para clientes internacionais é a mesma como para qualquer cliente dentro do Canadá e dos Estados Unidos, com a exceção que a Digital Security Controls não deverá ser responsável por quaisquer despesas de clientes, taxas ou VAT que possam ser devidas.

## Procedimento de Garantia

Para obter serviço sob esta garantia, favor devolver o(s) item(ns) em questão ao ponto de venda. Todos os distribuidores e revendedores autorizados têm um programa de garantia. Qualquer pessoa que devolve bens à Digital Security Controls deve, primeiro, obter um número de autorização. A Digital Security Controls não aceitará nenhuma remessa que não tenha tido uma autorização prévia.

## Condições que Invalidam a Garantia

Esta garantia aplica-se somente aos defeitos em partes e de mão-de-obra relativas à utilização normal. Ela não cobre:

- danos decorrentes de transporte ou manuseio;
- danos causados por desastre, tais como incêndio, inundações, ventos, terremotos ou relâmpagos;
- danos devido a causas fora do controle da Digital Security Controls, tais como tensão excessiva, choque mecânico ou danos com água;
- danos causados por adaptações, alterações, modificações não autorizadas ou objetos estranhos;
- danos causados por periféricos (a menos que tais periféricos sejam fornecidos pela Digital Security Controls);
- defeitos causados por falha em proporcionar um ambiente adequado de instalação para os produtos;
- danos causados por uso de produtos para objetivos diferentes daqueles para os quais ele foi projetado;
- danos por manutenção inapropriada;
- danos que surgem de qualquer outro abuso, mau trato ou aplicação indevida dos produtos.

## Itens não cobertos pela garantia

Além dos itens que anular a garantia, os seguintes itens não serão cobertos pela garantia: (i) o custo do frete para o centro de reparação; (ii) os produtos que não são identificados com etiqueta do produto do DSC e número do lote ou número de série; (iii) os produtos desmontados ou reparados de forma a prejudicar o desempenho ou impedir a inspeção ou testes adequados para verificar qualquer reivindicação de garantia. Os cartões de acesso ou tags devolvidos para substituição sob garantia será creditada ou substituído por opção do DSC. Não são abrangidos por esta garantia, ou de outra forma de garantia, devido à idade, mau uso ou danos serão avaliados e deve ser fornecida uma estimativa de reparação. No trabalho de reparação será executada até que uma ordem de compra válida é recebida do cliente e um número de Autorização de Devolução de Mercadoria (RMA) é emitido pelo Serviço ao Cliente da DSC.

A responsabilidade da Digital Security Controls por falha em reparar o produto sob esta garantia após um número razoável de tentativas será limitada a uma substituição do produto, como a única solução por violação da garantia. Sob circunstância alguma a Digital Security Controls será responsável por quaisquer danos especiais, incidentais ou consequenciais baseados na violação da garantia, violação do contrato, negligência, responsabilidade estrita ou qualquer outra teoria legal. Tais danos incluem, mas não são limitados a, perda de proveitos, perda do produto ou de qualquer equipamento associado, custo de capital, custo do equipamento substituído, recursos ou serviços, tempo parado, tempo do comprador, reclamações de terceiros, incluindo clientes, e prejuízos à propriedade. As leis de algumas jurisdições limitam ou não permitem a exclusão de danos indirectos. Se as leis de tal jurisdição se aplicam a qualquer reivindicação por ou contra DSC, as limitações e isenções de responsabilidade contidas aqui devem ser, na medida do permitido por lei. Alguns estados não permitem a exclusão ou limitação de danos acidentais ou consequentes, de modo que o acima pode não se aplicar a você.

## Renúncia das Garantias

Esta garantia contém a garantia completa e deverá estar no lugar de quaisquer e todas as outras garantias, expressas ou implícitas (incluindo todas as garantias implícitas de comerciabilidade ou adequação a um objetivo em especial), e de todas as outras obrigações ou responsabilidades por parte da Digital Security Controls. A Digital Security Controls não assume nenhuma responsabilidade nem autoriza qualquer outra pessoa que pretenda agir em seu nome para modificar ou alterar esta garantia, nem para assumir por ela qualquer outra garantia ou responsabilidade referente a este produto. Esta renúncia das garantias e garantia limitada são controladas pelas leis da província de Ontário, Canadá.

AVISO: A Digital Security Controls recomenda que o sistema inteiro seja completamente testado regularmente. No entanto, apesar do teste frequente e devido, mas não limitado a, violação criminal ou interrupção elétrica, é possível que este produto falhe ao realizar o planejado.

## Fora das Reparações de Garantia

A Digital Security Controls irá, por opção sua, reparar ou substituir os produtos fora de garantia, os quais forem devolvidos à sua fábrica, de acordo com as seguintes condições. Qualquer pessoa que devolve bens à Digital Security Controls deve, primeiro, obter um número de autorização. A Digital Security Controls não aceitará nenhuma remessa que não tenha tido uma autorização prévia.

Os produtos que a Digital Security Controls determina como sendo reparáveis, serão reparados e devolvidos. Uma taxa estabelecida, a qual a Digital Security Controls predeterminou e que pode ser revisada de tempos em tempos, será cobrada para cada unidade reparada. Os produtos que a Digital Security Controls determina como não sendo reparáveis, serão substituídos pelo produto equivalente mais próximo disponível naquele momento. O preço de mercado atual do produto de substituição será cobrado para cada unidade de substituição.

## AVISO – LEIA COM ATENÇÃO

### Bloqueio do Instalador

Esta advertência contém informações vitais. Esta advertência contém informações vitais. Como único indivíduo em contato com os usuários do sistema, é de sua responsabilidade trazer cada item desta advertência à atenção dos usuários deste sistema.

### Falhas do Sistema

Este sistema foi cuidadosamente projetado para ser tão eficaz quanto possível. Entretanto, há circunstâncias que envolvem incêndio, roubo ou outros tipos de emergência, onde este poderia não oferecer proteção. Qualquer sistema de alarme de qualquer tipo pode estar comprometido deliberadamente ou pode falhar ao operar como esperado por uma variedade de razões. Algumas, mas não todas destas razões podem ser:

#### Instalação Inadequada

Um sistema de segurança deve ser instalado adequadamente a fim de fornecer uma proteção adequada.

Cada instalação deverá ser avaliada por um profissional de segurança para garantir que todos os pontos e áreas de acesso sejam cobertos. Fechaduras e trancas em janelas e portas devem ser fixadas e operar como previsto. Janelas, portas, paredes, tetos e outros materiais de construção devem ser de suficiente resistência e construção para oferecer o nível de proteção esperado. Uma reavaliação deve ser feita durante e após

qualquer atividade de construção. Uma avaliação pelo departamento de incêndio e/ou de polícia é extremamente recomendada se este serviço estiver disponível.

## Conhecimento criminal

Este sistema contém recursos de segurança que são conhecidos como sendo eficazes no momento da fabricação. É possível, para pessoas com pretensões criminais, desenvolver técnicas que reduzam a eficácia destes recursos. É importante que um sistema de segurança seja revisado periodicamente para garantir que os seus recursos permaneçam eficazes e que sejam atualizados ou substituídos, se forem encontrados de forma que não ofereçam a proteção esperada.

### Acesso por Intrusos

Os intrusos podem entrar através de um ponto de acesso não protegido, evitando um dispositivo sensor, esquivando-se de detecção pela movimentação através de uma área de cobertura insuficiente, desconectando um dispositivo de aviso ou interferindo ou evitando a operação adequada do sistema.

## Falha de Energia

Os painéis de alarme, os detectores de intrusão, os detectores de fumaça e vários outros dispositivos de segurança requerem uma fonte de alimentação adequada para operação apropriada. Se um dispositivo opera com baterias, é possível que as baterias falhem. Mesmo se as baterias não falharem, elas devem ser carregadas, em boas condições e instaladas corretamente. Se um dispositivo opera somente com energia de CA, qualquer interrupção, mesmo que breve, tornará aquele dispositivo inoperante enquanto não tiver energia. As interrupções de energia de qualquer duração são frequentemente acompanhadas por flutuações de tensão, que pode danificar o equipamento eletrônico, tal como um sistema de segurança. Após ter ocorrido uma interrupção de energia, conduzir imediatamente um teste completo do sistema para garantir que o sistema opere como planejado.

## Falha das Baterias Substituíveis

Os transmissores remotos deste sistema foram projetados para oferecer vários anos de vida de bateria sob condições normais. A vida esperada da bateria é uma função do ambiente do dispositivo, utilização e tipo. As condições ambientais, tais como alta umidade, alta ou baixa temperatura ou grandes flutuações de temperatura, podem reduzir a vida esperada da bateria. Enquanto cada dispositivo transmissor tem um monitor de bateria baixa, o qual identifica quando as baterias necessitam ser substituídas, este monitor pode falhar para operar como esperado. Teste e manutenção regulares manterão o sistema em boas condições operacionais.

## Compromisso dos Dispositivos de Radiofrequência (sem fio)

Os sinais podem não alcançar o receptor sob todas as circunstâncias as quais poderiam incluir objetos de metal posicionados sobre ou próximos do caminho do rádio ou considerar bloqueio ou outra interferência do sinal de rádio por inadvertência.

## Usuários do Sistema

Um usuário pode não estar apto a operar um interruptor de pânico ou de emergência, possivelmente devido à desabilidade física permanente ou temporária, inabilidade para alcançar o dispositivo em tempo ou não-familiaridade com a operação correta. É importante que todos os usuários do sistema sejam treinados sobre a operação correta do sistema de alarme e que eles saibam como responder quando o sistema indicar um alarme.

## Detectores de Fumaça

Os detectores de fumaça, que são uma parte deste sistema, podem não alertar adequadamente os ocupantes de um incêndio por várias razões, algumas das quais citadas a seguir. Os detectores de fumaça podem não ter sido instalados ou posicionados adequadamente. A fumaça pode não ser capaz de alcançar os detectores de fumaça, tal como quando o fogo está em uma chaminé, paredes ou telhados, ou do outro lado de portas fechadas. Os detectores de fumaça podem não detectar a fumaça de incêndios em um outro pavimento da residência ou do prédio.

Cada incêndio é diferente na quantidade de fumaça produzida e na proporção da queima. Os detectores de fumaça podem não detectar igualmente bem todos os tipos de fogo. Os detectores de fumaça podem não proporcionar aviso em tempo de incêndios causados por imprudência ou riscos de segurança, tais como fumar na cama, explosões violentas, escape de gás, estocagem inadequada de materiais inflamáveis, circuitos elétricos sobrecarregados, crianças brincando com fósforos ou incêndio culposos.

Mesmo se o detector de fumaça operar como planejado, pode haver circunstâncias quando há aviso insuficiente para permitir que todos os ocupantes escapem em tempo para evitar lesões ou morte.

## Detectores de Movimento

Os detectores de movimento podem detectar movimento somente dentro das áreas designadas, como mostrado nas suas respectivas instruções de instalação. Eles não podem discriminar entre intrusos e ocupantes internos. Os detectores de movimento não oferecem proteção da área volumétrica. Eles têm múltiplos feixes de detecção e o movimento pode somente ser detectado em áreas não obstruídas cobertas por estes feixes. Eles não podem detectar movimento que ocorre atrás das paredes, tetos, pisos, portas fechadas, partições de vidro, portas ou janelas de vidro. Qualquer tipo de violação, seja intencional ou não-intencional, tais como mascaramento, pintura ou borrifação de qualquer material nos sensores, espelhos, janelas ou qualquer outra parte do sistema de detecção, prejudicará sua operação adequada.

Os detectores de movimento com infravermelho passivo operam detectando alterações na temperatura. Entretanto, a sua eficácia pode ser reduzida quando a temperatura ambiente aumentar para próximo ou acima da temperatura do corpo ou se houver fontes de calor intencionais ou não-intencionais dentro ou próximas da área de detecção. Algumas destas fontes de calor poderiam ser aquecedores, radiadores, estufas, churrasqueiras, lareiras, luz solar, vaporizadores, iluminação, etc.

## Dispositivos de Aviso

Os dispositivos de aviso, tais como sirenes, buzinas ou luzes estroboscópicas podem não avisar ou acordar alguém que esteja dormindo, se houver intervenção de uma parede ou porta. Se os dispositivos de aviso estiverem localizados em um nível diferente da residência ou do prédio, então, é menos provável que os ocupantes sejam alertados ou acordados. Os dispositivos de aviso auditivos podem ser interferidos por outras fontes de ruído, como estêreos, rádios, televisores, ares-condicionados ou outros equipamentos ou tráfego passante. Os dispositivos de aviso auditivos, mesmo altos, podem não ser ouvidos por uma pessoa com deficiência auditiva.

## Linhas Telefônicas

Se as linhas telefônicas forem utilizadas para transmitir alarmes, elas podem estar fora de serviço ou ocupadas por certos períodos de tempo. Outrossim, um intruso pode cortar a linha telefônica ou anular sua operação por meios mais sofisticados, os quais podem ser difíceis de serem detectados.

## Tempo Insuficiente

Pode haver circunstâncias, quando o sistema irá operar como planejado, em que os ocupantes não seriam protegidos de emergência devido à sua inabilidade de responder aos avisos em tempo. Se o sistema for monitorado, a resposta pode não ocorrer em tempo para proteger os ocupantes ou os seus pertences.

## Falha de Componente

Embora todo esforço tenha sido feito para fazer este sistema tão confiável quanto possível, o sistema pode falhar para funcionar como planejado devido à falha de um componente.

## Teste Inadequado

A maioria dos problemas, que evitariam um sistema de alarme de operar como planejado, pode ser encontrada pelo teste e manutenção regulares. O sistema completo deverá ser testado semanalmente e imediatamente após uma interrupção, uma interrupção intencional, um incêndio, uma tempestade, um terremoto, um acidente ou qualquer tipo de atividade de construção dentro ou fora das instalações. O teste deverá incluir todos os dispositivos sensores, teclados, consoles, dispositivos que indicam alarme e quaisquer outros dispositivos operacionais que fazem parte do sistema.

## Segurança e Seguro

Independente de suas competências, um sistema de alarme não é um substituto para um seguro de propriedade ou de vida. Um sistema de alarme também não é um substituto para possuidores de propriedades,

inquilinos ou outros ocupantes para agir prudentemente a fim evitar ou minimizar os efeitos prejudiciais de uma situação de emergência.

**IMPORTANTE LEIA COM ATENÇÃO: O software DSC, adquirido com ou sem Produtos e Componentes, respeita leis de direitos de autor e é comprado com a aceitação dos seguintes termos de licenciamento:**

- O Contrato de Licença de Utilizador Final (CLUF) (End User License Agreement ("EULA")) é um acordo legal entre V. Exa. (empresa, indivíduo ou entidade que adquire o Software ou qualquer Hardware relacionado) e a Digital Security Controls, uma divisão da Tyco Safety Products Canada Ltd. ("DSC"), o fabricante dos sistemas de segurança integrados e o programador do software e quaisquer produtos ou componentes relacionados ("HARDWARE") que V. Exa. adquiriu.
- Se for suposto o software do produto DSC ("PROGRAMA" ou "SOFTWARE") vir acompanhado de HARDWARE, e se verificar que NÃO vem acompanhado de novo HARDWARE, V. Exa. não poderá utilizar, copiar ou instalar o PROGRAMA. O PROGRAMA inclui o software, e poderá incluir meios associados, materiais impressos e documentação electrónica ou disponível "online".
- Qualquer software fornecido com o PROGRAMA que esteja associado a um contrato de licença de utilizador final em separado está licenciado a V. Exa. nos termos desse mesmo contrato de licença.
- Ao instalar, copiar, descarregar, armazenar, aceder, ou outro, utilizando o PROGRAMA, V. Exa. concorda incondicionalmente em respeitar os termos deste CLUF (EULA), mesmo que o CLUF (EULA) seja considerado como uma modificação de quaisquer acordos ou contratos prévios. Se V. Exa. não concordar com os termos deste CLUF (EULA) a DSC não irá licenciar o PROGRAMA a V. Exa., e V. Exa. não terá direito à sua utilização.

**LICENÇA DO PROGRAMA**

O PROGRAMA está protegido por leis de direitos de autor e tratados internacionais de direitos de autor, bem como por outros tratados e leis de propriedade intelectual. O PROGRAMA é licenciado, não vendido.

**1. CONCESSÃO DA LICENÇA.** Este CLUF (EULA), concede a V. Exa. os seguintes direitos:

- (a) Instalação e Uso do Software - Para cada licença que V. Exa. adquire, apenas poderá ter uma cópia do PROGRAMA instalado.
- (b) Armazenamento/uso em Rede - O PROGRAMA não pode ser instalado, acedido, apresentado, executado, partilhado ou utilizado de forma concomitante em ou a partir de diferentes computadores, incluindo estações de trabalho, terminais ou outros dispositivos electrónicos digitais ("Dispositivo"). Por outras palavras, se V. Exa. tem várias estações de trabalho, terá de adquirir uma licença para cada estação de trabalho onde o SOFTWARE vai ser utilizado.
- (c) Cópia de Segurança - V. Exa. poderá efectuar cópias de segurança do PROGRAMA, mas poderá apenas ter uma cópia por cada licença instalada numa determinada altura. V. Exa. apenas poderá utilizar a cópia de segurança para efeitos de arquivo. Excepto quando expressamente mencionado neste CLUF (EULA), V. Exa. não poderá efectuar cópias do PROGRAMA, incluindo os materiais impressos que acompanham o SOFTWARE.

**2. DESCRIÇÃO DE OUTROS DIREITOS E LIMITAÇÕES.**

- (a) Limitações sobre Engenharia Inversa, Descompilação e Desmontagem - V. Exa. não poderá fazer engenharia inversa, descompilação ou desmontagem do PROGRAMA, excepção feita à actividade cuja extensão é permitida por lei aplicável, sem oposição a esta limitação. V. Exa. não poderá efectuar alterações ou modificações ao Software, sem a autorização escrita por parte de um responsável da DSC. V. Exa. não poderá remover notas de propriedade, marcas ou etiquetas do Programa. V. Exa. irá instituir medidas responsáveis para que possa garantir a conformidade com os termos e condições deste CLUF (EULA).
- (b) Separação de Componentes - O PROGRAMA é licenciado como um produto único. As partes que o constituem não podem ser separadas para utilização em mais do que uma unidade de HARDWARE.
- (c) PRODUTO ÚNICO INTEGRADO - Se V. Exa. adquiriu este SOFTWARE com HARDWARE, então o PROGRAMA é licenciado com o HARDWARE como um produto único integrado. Neste caso, o PROGRAMA só pode ser utilizado com o HARDWARE, como determinado neste CLUF (EULA).
- (d) Aluguer - V. Exa. não poderá alugar, ceder ou emprestar o PROGRAMA. V. Exa. não poderá disponibilizá-lo a outros ou colocá-lo num servidor ou página Web.
- (e) Transferência do Programa - V. Exa. poderá transferir todos os seus direitos abrangidos por este CLUF (EULA) apenas como parte de uma venda ou transferência permanente do HARDWARE, desde que V. Exa. não fique com quaisquer cópias, transfira todo o PROGRAMA (incluindo todos os componentes, meios e materiais impressos, quaisquer upgrades e este CLUF (EULA)), desde que o receptor concorde com os termos deste CLUF (EULA). Se o PROGRAMA for um upgrade, qualquer transferência deverá incluir todas as versões anteriores do PROGRAMA.
- (f) Extinção - Sem prejuízo a quaisquer outros direitos, a DSC pode terminar este CLUF (EULA) se V. Exa. falhar no cumprimento dos termos e condições deste CLUF (EULA). Se tal acontecer, V. Exa. deverá destruir todas as cópias do PROGRAMA e todos os seus componentes.
- (g) Marcas Registradas - Este CLUF (EULA) não concede a V. Exa. quaisquer direitos em relação a quaisquer marcas registradas ou de serviço da DSC ou seus fornecedores.

**3. DIREITOS DE AUTOR.** - Todos os títulos e direitos de propriedade intelectual no e para o PROGRAMA (incluindo, mas não limitando, quaisquer imagens, fotografias e texto incorporado no PROGRAMA), os materiais impressos que o acompanham ou quaisquer cópias do PROGRAMA, são propriedade da DSC ou dos seus fornecedores. V. Exa. não poderá copiar os materiais impressos que acompanham o PROGRAMA. Todos os títulos e direitos de propriedade intelectual no e para o conteúdo que poderá vir a ser acedido através do uso do PROGRAMA são propriedade dos respectivos proprietários do conteúdo e poderão ser protegidos por direitos de autor aplicáveis ou outros tratados e leis de propriedade intelectual. Este CLUF (EULA) não confere a V. Exa. quaisquer direitos sobre o uso desses conteúdos. A DSC e os seus fornecedores reservam todos os direitos não expressos ao abrigo deste CLUF (EULA).

**4. RESTRIÇÕES À EXPORTAÇÃO.** - V. Exa. assume que não exportará ou reexportará o PROGRAMA para qualquer país, indivíduo ou entidade sujeito a restrições de exportação Canadianas.

**5. LEGISLAÇÃO APLICÁVEL:** Este Acordo de Licença de Software é regido pelas leis da Província de Ontário, Canada.

**6. ARBITRAGEM** - Todos os conflitos emergentes da relação com este Acordo serão determinados por arbitragem final e mandatória ao abrigo do Arbitration Act, ficando as partes sujeitas à decisão arbitral. O local designado para a arbitragem será Toronto, no Canada, e a língua utilizada na arbitragem será o Inglês.

**7. LIMITES DE GARANTIA**

- (a) ISENÇÃO DE GARANTIA - A DSC FORNECE O SOFTWARE "TAL COMO ESTÁ" SEM GARANTIA. A DSC NÃO GARANTE QUE O SOFTWARE IRÁ AO ENCONTRO DOS SEUS REQUISITOS OU QUE O FUNCIONAMENTO DO SOFTWARE SEJA ININTERRUPTO OU LIVRE DE ERROS.
- (b) ALTERAÇÕES AO AMBIENTE OPERATIVO - A DSC não se responsabiliza por problemas causados por alterações às características operativas do HARDWARE, ou por problemas na interacção do PROGRAMA com SOFTWARE ou HARDWARE não produzido pela DSC.
- (c) LIMITAÇÕES DE RESPONSABILIDADE; A GARANTIA REFLECTE A ALOCAÇÃO DE RISCO EM QUALQUER CASO, SE ALGUM ESTATUTO IMPLICAR GARANTIAS OU CONDIÇÕES NÃO MENCIONADOS NESTE ACORDO DE LICENÇA, A RESPONSABILIDADE TOTAL DA DSC NÃO SERÁ SUPERIOR AO VALOR EFECTIVAMENTE PAGO POR V. EXA. PELA LICENÇA DESTA PROGRAMA E CINCO DOLARES CANADIANOS (CAD\$5.00). PORQUE ALGUMAS JURISDIÇÕES NÃO PERMITEM A EXCLUSÃO OU LIMITAÇÃO DE RESPONSABILIDADE PARA DANOS CONSEQUENTES OU ACIDENTAIS, A LIMITAÇÃO ACIMA INDICADA PODERÁ NÃO SE APLICAR A V. EXA.
- (d) ISENÇÃO DE GARANTIAS- ESTA GARANTIA CONTÉM A GARANTIA COMPLETA E DEVERÁ PREVALECER SOBRE TODA E QUALQUER GARANTIA, EXPRESSA OU IMPLÍCITA (INCLUINDO TODAS AS GARANTIAS DE COMERCIALIZAÇÃO OU ADAPTAÇÃO PARA UM DETERMINADO FIM.) E A TODAS AS OUTRAS OBRIGAÇÕES OU RESPONSABILIDADES POR

PARTE DA DSC. A DSC NÃO DÁ QUAISQUER OUTRAS GARANTIAS. A DSC NÃO ASSUME NEM AUTORIZA QUALQUER OUTRA PESSOA A AGIR EM SEU NOME NA MODIFICAÇÃO DESTA GARANTIA, NEM PARA QUE POSSA ASSUMIR POR SI (DSC) QUALQUER OUTRA GARANTIA OU RESPONSABILIDADE RELACIONADA COM ESTE PROGRAMA. (e) DIREITOS EXCLUSIVOS E LIMITAÇÃO DE GARANTIA- EM NENHUMA CIRCUNSTÂNCIA SERÁ A DSC RESPONSABILIZADA POR QUAISQUER DANOS ESPECIAIS, ACIDENTAIS, CONSEQUENTES OU INDIRECTOS RESULTANTES DE FALHAS NA GARANTIA, FALHAS NO CONTRATO, NEGLIGÊNCIA, RESPONSABILIDADE OBJECTIVA, OU QUAISQUER OUTRAS TEORIAS LEGAIS. TAIS DANOS INCLUEM, MAS NÃO LIMITAM, PERDA DE LUCROS, PERDA DO PROGRAMA OU EQUIPAMENTO ASSOCIADO, CUSTO DE CAPITAL, CUSTOS COM EQUIPAMENTO DE SUBSTITUIÇÃO, INSTALAÇÕES OU SERVIÇOS, TEMPO MORTO, TEMPO DE COMPRA, EXIGÊNCIAS DE TERCEIROS, INCLUINDO CLIENTES, E PREJUÍZO SOBRE A PROPRIEDADE.

ATENÇÃO: A DSC recomenda que todo o sistema seja completamente testado numa base de regularidade. Contudo, e apesar da testagem frequente, e devido a, mas não limitando, comportamento criminoso ou falha eléctrica, é possível que este PROGRAMA possa não funcionar como é esperado.

# FCC Compliance Statement

Este equipamento gera e utiliza energia de radiofrequência e caso não seja instalado e utilizado corretamente, de acordo com as instruções do fabricante, pode causar interferência na recepção de rádio e de televisão. Foi completamente testado e compre com os limites para um dispositivo de Classe B de acordo com as especificações na Subseção "B" da Parte 15 das Regras FCC, que visam fornecer proteção razoável contra tais interferências em qualquer instalação residencial. Men det finnes ingen garanti for at interferens ikke vil oppstå i enhver installasjon. If this equipment does cause interference to television or radio reception, which can be determined by turning the equipment off and on, the user is encouraged to try to correct the interference by one or more of the following measures:

- Re-orient the receiving antenna
- Relocate the alarm control with respect to the receiver
- Move the alarm control away from the receiver
- Connect the alarm control into a different outlet so the alarm control & receiver are on different circuits.

Caso seja necessário, o usuário deve consultar o comerciante ou um técnico de televisão/rádio experiente para sugestões adicionais. O usuário pode achar utilidade esta brochura preparada pela FCC: "How to Identify and Resolve Radio/Television Interference Problems" (Como identificar e solucionar problemas de interferência de rádio/televisão). Esta brochura está disponível no U.S. Government Printing Office, Washington D.C. 20402, Stock # 004-000-00345-4.

## IC Statement

This device complies with Industry Canada license-exempt RSS standard(s). Operation is subject to the following two conditions: (1) this device may not cause interference, and (2) this device must accept any interference, including interference that may cause undesired operation of the device.

Hereby, DSC, declares that this device is in compliance with the essential requirements and other relevant provisions of Directive 1999/5/EC. The complete R&TTE Declaration of Conformity can be found at [http://www.dsc.com/listings\\_index.aspx](http://www.dsc.com/listings_index.aspx)

(CZE) DSC jako výrobce prohlašuje, že tento výrobek je v souladu se všemi relevantními požadavky směrnice 1999/5/EC.

(DAN) DSC erklærer herved at denne komponenten overholder alle vigtige krav samt andre bestemmelser gitt i direktiv 1999/5/EC.

(DUT) Hierbij verklaart DSC dat dit toestel in overeenstemming is met de eisen en bepalingen van richtlijn 1999/5/EC.

(FIN) DSC vakuuttaa laitteen täyttävän direktiivin 1999/5/EC olennaiset vaatimukset.

(FRE) Par la présente, DSC déclare que ce dispositif est conforme aux exigences essentielles et autres stipulations pertinentes de la Directive 1999/5/EC.

(GER) Hierdurch erklärt DSC, daß dieses Gerät den erforderlichen Bedingungen und Voraussetzungen der Richtlinie 1999/5/EC entspricht.

(GRE) Δια του παρόντος, η DSC, δηλώνει ότι αυτή η συσκευή είναι σύμφωνη με τις ουσιαστικές απαιτήσεις και με όλες τις άλλες σχετικές αναφορές της Οδηγίας 1999/5/EC.

(ITA) Con la presente la Digital Security Controls dichiara che questo prodotto è conforme ai requisiti essenziali ed altre disposizioni rilevanti relative alla Direttiva 1999/05/CE.

(NOR) DSC erklærer at denne enheten er i samsvar med de grunnleggende krav og øvrige relevante krav i direktiv 1999/5/EF.

(POL) DSC oświadcza, że urządzenie jest w zgodności z zasadniczymi wymaganiami oraz pozostałymi stosownymi postanowieniami Dyrektywy 1999/5/WE.

(POR) Por este meio, a DSC, declara que este equipamento está em conformidade com os requisitos essenciais e outras determinações relevantes da Directiva 1999/5/EC.

(SPA) Por la presente, DSC, declara que este equipo está en conformidad con los requisitos esenciales y otros requisitos relevantes de la Directiva 1999/5/EC.

(SWE) DSC bekräftar härmed att denna apparat uppfyller de väsentliga kraven och andra relevanta bestämmelser i Direktivet 1999/5/EC.

Le présent appareil est conforme aux CNR d'Industrie Canada applicables aux appareils radio exempts de licence. L'exploitation est autorisée aux deux conditions suivantes : (1) l'appareil ne doit pas produire de brouillage, et (2) l'utilisateur de l'appareil doit accepter tout brouillage radioélectrique subi, même si le brouillage est susceptible d'en compromettre le fonctionnement.

This Class B digital apparatus meets all requirements of the Canadian interference-causing equipment regulations.

Cet appareil numérique de la Classe B respecte toutes les exigences de règlement sur le matériel brouilleur du Canada.

IC:160A-HS2HOST9.

The term 'IC:' before the radio certification number only signifies that Industry Canada technical specifications were met.

## Declaração Conformidade UE

Este produto está conforme os requisitos dos equipamentos Classe II, Grau 2 conforme EN50131-1: 2006+A1:2009, EN50131-5-3:2005+A1:2008.

Para instalações compatíveis com EN50131 apenas foi investigada a parte de intrusão do sistema de alarme. Funções de Alarme Incendio e Alarme Auxiliar (Medico) não foram incluídas na avaliação deste produto sob os requisitos das normas acima mencionadas. O Transceptor Sem Fio modelo HSM2HOST8 foi certificado pela Teleficação conforme aEN50131-1:2006 + A1:2009 and EN50131-5-3:2005 +A1:2008 , at Grade 2, Class II.

© 2014 Tyco Security Products. Todos os direitos reservados. [www.dsc.com](http://www.dsc.com)

As marcas comerciais, logotipo e marcas de reparação exibidas em este documento são regis-

trados nos Estados Unidos [ou outros países]. Qualquer uso inadequado das marcas comerciais é estritamente proibido e a Tyco International Ltd, vai fazer valer agressivamente seus direitos de propriedade intelectual em toda a extensão da lei, incluindo a prossecução de processo criminal sempre que necessário. Todas as marcas registradas não detidas pela Tyco International Ltd são propriedade de seus respetivos proprietários e são usadas com permissão ou permitidas conforme leis aplicáveis. As ofertas e especificações do equipamento são sujeitas a alteração sem aviso prévio. Faktiske produkter kan avvike fra bilder. Nem todos os produtos incluem todas as funções. A disponibilidade varia por região; contate seus representantes de vendas.

# DSC

From Tyco Security Products



29009202R001