

# HSM2HOST Émetteur-récepteur sans fil bidirectionnel

## V1.0 Manuel d'installation



**AVERTISSEMENT :** Le présent manuel contient des informations relatives aux limitations concernant l'utilisation et les fonctionnalités du produit ainsi que les limitations de la responsabilité du fabricant. Lisez attentivement le manuel dans son intégralité.

# Contents

<b>Spécifications et caractéristiques .....</b>	<b>2</b>
<b>Dispositifs sans fil compatibles .....</b>	<b>2</b>
<b>Mesures de sécurité .....</b>	<b>3</b>
<b>Introduction .....</b>	<b>4</b>
Vue d'ensemble de la procédure d'installation .....	4
Commandes et indicateurs .....	4
<b>Installation et câblage .....</b>	<b>5</b>
Choisir l'emplacement d'installation .....	5
Connecter le module HSM2HOST .....	5
Attribuer le module HSM2HOST .....	5
Supprimer le module HSM2HOST .....	5
Tester l'emplacement du module HSM2HOST contre les interférences RF .....	6
Fixer de façon permanente .....	6
Autres options .....	6
<b>Programmation et configuration de dispositif sans fil .....</b>	<b>6</b>
[804][000] Attribuer des dispositifs sans fil .....	6
[804][001]-[716] Configuration d'un dispositif sans fil .....	7
[804][801] Détection de brouillage RF .....	7
[804][802] Fenêtre de supervision sans fil .....	7
[804][810] Options de liaison sans fil .....	8
[804][841] Caméras Mouvement .....	8
[804][901]-[905] Supprimer des dispositifs sans fil .....	8
[804][921]-[925] Remplacer des dispositifs sans fil .....	8
[804][990][001 – 005] Afficher tous les dispositifs .....	9
[804][999] Paramètres Par Défaut Module .....	9
[904] Test de positionnement des dispositifs sans fil .....	9
<b>Fiche technique de programmation .....</b>	<b>10</b>

## 1.1 Spécifications et caractéristiques

- Courant absorbé : 60 mA
- Tension : Alimente en courant la centrale d'alarme PowerSeries Neo (de 10,8 V CC à 12,5 V CC) – Limitée Alimentation
- Fréquence : 433 MHz (HSM2HOST4), 868 MHz (HSM2HOST8), 912-919 MHz (HSM2HOST9<sup>UL</sup>)
- Zones : peut recevoir les signaux de 128 zones sans fil, plus 16 pavés numériques sans fil. Prend en charge aussi jusqu'à 32 clés sans fil ou des pendentifs de panique
- Supervision : fenêtre de supervision programmable
- Emplacement :
  - peut être câblé jusqu'à 230 m / 1000 pieds de la centrale avec un câble de calibre 22 AWG
  - se connecte au bus Corbus
- Compatibilité : L'émetteur-récepteur HSM2HOST est utilisé avec les centrales d'alarme PowerSeries Neo
- Température de fonctionnement : de 0°C à +49°C (de 32 à 122°F)
- Taux d'humidité relative : 93%, sans condensation
- Contacts anti-sabotage séparés de boîtier et à montage mural intégré

**NOTE:** Pour les installations anti-intrusion commerciales (UL), la fenêtre de supervision doit être de 4 heures.

Pour les installations anti-incendie résidentielles (UL/ULC), la fenêtre de supervision doit être de 200 secondes.

Pour les installations anti-intrusion résidentielles (UL/ULC), la fenêtre de supervision doit être de 24 heures.

Pour les applications de santé domestique UL, la fenêtre de supervision doit être de 24 heures

Seuls les modèles fonctionnant dans la plage 912-919 MHz sont homologués UL/ULC si précisé. Seuls les dispositifs approuvés UL sont utilisables avec les systèmes homologués UL/ULC.

## 1.2 Dispositifs sans fil compatibles

Veuillez consulter les feuillets d'instructions des dispositifs suivants pour plus d'information. Dans le tableau ci-dessous et tout au long de ce document, la lettre x dans le numéro de modèle représente la fréquence de fonctionnement du dispositif comme suit : 9 (912-919 MHz), 8 (868 MHz), 4 (433 MHz).

Le module HSM2HOSTx (x=4/8/9) peut recevoir les signaux des dispositifs suivants :

Centrale d'alarme	
Centrales d'alarme PowerSeries Neo	HS2128 HS2064 HS2032 HS2016
Modules	
Pavés numériques sans fil	HS2LCDWFx HS2LCDWFPx HS2LCDWFVPx
Dispositifs sans fil	
Détecteur de fumée PG sans fil	PGx926 <sup>UL</sup>
Détecteur de fumée et détecteur thermique PG sans fil	PGx916 <sup>UL</sup>
Détecteur de gaz CO PG sans fil	PGx913 <sup>UL</sup>
Détecteur de mouvement PG sans fil	PGx904(P) <sup>UL</sup>
Détecteur de mouvement IPR PG sans fil + caméra	PGx934(P) <sup>UL</sup>
Détecteur de mouvement à rideaux PG sans fil	PGx924 <sup>UL</sup>
Détecteur de mouvement à double technologie PG sans fil	PGx984(P)
Détecteur de mouvement à miroir PG sans fil	PGx974(P) <sup>UL</sup>
Détecteur de mouvement extérieur PG sans fil	PGx994 <sup>UL</sup>
Détecteur de bris de glace PG sans fil	PGx912
Détecteur de chocs PG sans fil	PGx935 <sup>UL</sup>
Détecteur d'inondation PG sans fil	PGx985 <sup>UL</sup>
Détecteur de température PG sans fil (intérieur)	PGx905 <sup>UL</sup>
Clé PG sans fil	PGx939 <sup>UL</sup>
Clé PG sans fil	PGx929 <sup>UL</sup>
Clé de demande d'aide PG sans fil	PGx938 <sup>UL</sup>
Clé à 2 boutons PG sans fil	PGx949 <sup>UL</sup>
Sirène intérieure PG sans fil	PGx901 <sup>UL</sup>
Sirène extérieure PG sans fil	PGx911 <sup>UL</sup>
Répétiteur PG sans fil	PGx920 <sup>UL</sup>
Contact de porte / fenêtre PG sans fil	PGx975 <sup>UL</sup>
Contact de porte / fenêtre PG sans fil avec sortie AUX	PGx945 <sup>UL</sup>

## 1.3 Mesures de sécurité

- L'équipement doit être installé uniquement par des agents de service (un agent de service est une personne qui a reçu une formation technique adéquate et qui a l'expérience nécessaire des risques encourus lors de l'installation et de l'utilisation de cet équipement pour réduire les risques pour soi ou pour les autres personnes). Il doit être installé et utilisé dans un environnement qui fournit un degré 2 maximum de pollution et de protection contre les surtensions de catégorie II, dans des lieux privés de danger, exclusivement intérieurs.
- L'installateur est responsable de l'instruction de l'utilisateur du système en ce qui concerne les mesures de sécurité électriques à respecter lors de l'utilisation d'un système qui inclut cet équipement et aussi en ce qui concerne chacun des points suivants :
  - Ne pas tenter d'intervenir sur ce produit. L'ouverture ou le retrait des capots peut exposer l'utilisateur à des tensions dangereuses ou à d'autres risques.
  - Les interventions ne peuvent être effectuées que par du personnel formé à cet effet.
- N'utiliser que des accessoires agréés avec cet équipement.
- Fixer le émetteur-récepteur à la structure du bâtiment avant d'appliquer l'alimentation à la centrale.
- Le câblage interne doit être acheminé de façon à éviter:
  - Une tension excessive sur les fils et sur les bornes de connexion;
  - Relâchement de la borne; connexions;
  - Dommages de l'isolant du conducteur.

Utiliser des méthodes de montage adéquate pour fixer le récepteur à la structure du bâtiment (par ex. des vis et des chevilles plastiques/métalliques). Seuls les dispositifs homologués UL/ULC peuvent être utilisés dans les applications homologuées UL/ULC.

Le module HSM2HOST9 est homologué pour les installations anti-intrusion commerciales UL, anti-incendie résidentielles, anti-intrusion résidentielles et de soin domestique, anti-incendie résidentielles et anti-intrusion résidentielles ULC :

UL1610 Unités d'alarme, anti-intrusion et station de télésurveillance

UL1023 Unités de système d'alarme d'intrusion domestique

UL985 Unités de système d'alerte d'incendie domestique

UL1637 Équipement de monitoring de santé domestique

ULC-S545-02 Unités de commande de système d'avertissement d'incendie résidentiel

ORD-C1023-1974 Unités de système d'alarme d'intrusion domestique

UL609 Systèmes et unités d'alarme anti-intrusion locales

UL365 Systèmes et unités d'alarme anti-intrusion reliés à une station de police

## 2.1 Introduction

L'émetteur-récepteur sans fil bidirectionnel HSM2HOSTx ajoute des capacités de transmission sans fil aux centrales d'alarme PowerSeries Neo, modèles HS2128, HS2064, HS2032 ou HS2016. Le module HSM2HOST reçoit les signaux des zones à dispositifs et clés sans fil, et fournit des informations à la centrale d'alarme à laquelle il est connecté. Ce manuel décrit la méthode d'installation, de programmation et de maintenance du module HSM2HOST. Notez que seule HSM2HOST ou un clavier de RFK peuvent être inscrits sur le système d'alarme.

Avant l'installation :

1. Planifiez le lieu d'installation et le câblage du système de sécurité (voir le manuel d'installation).
2. Installez la centrale et les modules facultatifs.
3. Montez temporairement tous les dispositifs sans fil aux endroits prévus.

### 2.1.1 Vue d'ensemble de la procédure d'installation

Pour installer et configurer le module HSM2HOST et les dispositifs sans fil :

1. Montez et câblez temporairement le module HSM2HOST (« Choisir l'emplacement d'installation » à la page 5).
2. Attribuez le module HSM2HOST et le premier pavé numérique sans fil (« Attribuer le module HSM2HOST » à la page 5).
3. Vérifiez la position du module pour les niveaux d'interférence RF (« [804][801] Détection de brouillage RF » à la page 7).
4. Attribuez les dispositifs sans fil (« [804][000] Attribuer des dispositifs sans fil » à la page 6).
5. Complétez la programmation des zones et des autres options sur le système (« Programmation et configuration de dispositif sans fil » à la page 6).
6. Testez le positionnement de tous les dispositifs sans fil (« [904] Test de positionnement des dispositifs sans fil » à la page 9).
7. Montez de façon permanente le module HSM2HOST et les dispositifs sans fil (« Fixer de façon permanente » à la page 6).

**NOTE:** Un seul HSM2HOST ou clavier RF peuvent être inscrits sur le système.

### 2.1.2 Commandes et indicateurs

#### Voyants d'état

Les voyants lumineux en façade du module HSM2HOST fournissent des indications sur l'installation, le fonctionnement et le dépannage de l'unité. La fonction des voyants est indiquée comme suit :

Voyant rouge	Fonctionnement
Mise sous tension de module :	Est allumé en continu lors de la séquence de démarrage du module puis s'éteint.
Mise à jour du micrologiciel :	Clignotement lent = mise à jour en cours Clignotement très rapide = mise à jour corrompue, contacter le distributeur
Problème :	<ul style="list-style-type: none"> <li>• Aucun problème : 1 clignotement rapide toutes les 10 secondes.</li> </ul> Si des problèmes sont présents, une série de clignotements se produit toutes les 2 secondes. Chaque série de clignotements indique un problème comme suit : <ul style="list-style-type: none"> <li>• 1 clignotement : Module non intégré</li> <li>• 2 clignotements : Perte de contact avec le module pendant plus de 60 secondes</li> <li>• 3 clignotements : Tension faible Corbus</li> </ul>
Confirmation de module :	Allumé pendant la procédure de confirmation de module.
Test de positionnement :	Reste allumé quand l'emplacement est mauvais. Éteint quand l'emplacement est bon.
Voyant vert	Fonctionnement
Test de positionnement :	Reste allumé quand l'emplacement convient. Éteint quand l'emplacement ne convient pas. <b>NOTE:</b> Pour les systèmes homologués UL/ULC, la force du signal doit être « Fort ». Voir <i>Table 3-12: « Les indicateurs d'état »</i> à la page 9 pour les détails.

#### Sabotage

Le module HSM2HOST possède des contacts anti-sabotage séparés de boîtier et à montage mural intégré. Le contact anti-sabotage de boîtier est désactivé par défaut sur la version NA (activé sur la version EU). L'option 3 de la section [804][510] active ou désactive le contact anti-sabotage de boîtier. Activez ou désactivez le contact anti-sabotage mural en serrant solidement le support détachable au mur à l'aide d'une des vis fournies.

Le contact anti-sabotage de boîtier est activé quand le boîtier est ouvert et il est rétabli quand le boîtier est refermé. Le contact anti-sabotage mural sur l'arrière de l'unité est enfoncé par la surface d'appui quand il est correctement installé. Si l'unité est détachée, le contact anti-sabotage est activé. Vérifiez que la surface d'appui est lisse et sans obstacles qui bloqueraient l'accès à l'arrière de l'unité. Les câbles électriques ne devraient pas passer sur ou sous le module quand il est fixé.

**NOTE:** Les contacts anti-sabotage de boîtier et à montage mural intégré doivent être installés et activés pour les applications anti-intrusion commerciales / résidentielles homologuées UL/ULC.

## 3.1 Installation et câblage

Ce paragraphe décrit comment définir et câbler le module HSM2HOST.

### 3.1.1 Choisir l'emplacement d'installation

**NOTA:** Fixez de façon permanente le récepteur HSM2HOST et les dispositifs sans fil APRÈS avoir effectué le test de positionnement de chaque dispositif (paragraphe 3.1.6 à la page 6).

Trouvez un emplacement qui est :

- sec,
- dans la plage de température de fonctionnement,
- au centre de la position prévue de tous les autres dispositifs sans fil,
- le plus haut possible. La portée est réduite si le montage est réalisé au niveau du sol,
- loin des sources d'interférence, y compris : bruit électrique (ordinateurs, téléviseurs, moteurs et appareils électriques, appareils de chauffage ou climatiseurs d'air), objets métalliques imposants comme les conduites de chauffage ou de plomberie qui peuvent masquer les ondes électromagnétiques,
- lisse et sans obstacles qui bloqueraient l'accès à l'arrière de l'unité.

### 3.1.2 Connecter le module HSM2HOST

**Caution:** Supprimez toutes les sources d'alimentation (secteur, continue, lignes téléphonique) du système lors de la connexion des modules au bus Corbus.

1. La centrale d'alarme étant hors tension, connectez le module HSM2HOST aux quatre fils du bus Corbus de la centrale d'alarme selon la Figure 1.
2. Une fois le câblage complété, mettez sous tension le système de sécurité.

Pour connecter le HSM2HOST:

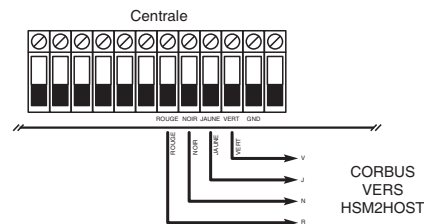


Figure: 3-1 Schéma de câblage

### 3.1.3 Attribuer le module HSM2HOST

Le module HSM2HOST doit être attribué sur la centrale d'alarme avant que tout dispositif sans fil puisse être attribué.

#### À la mise sous tension initiale de la centrale d'alarme

Quand le système d'alarme est mis sous tension pour la première fois, le premier pavé numérique ou le module HSM2HOST (si vous utilisez un pavé numérique sans fil comme premier pavé) peut être attribué. Pour cela, effectuez les opérations suivantes :

1. Une fois le module HSM2HOST relié à la centrale d'alarme et alimenté, mettez sous tension un pavé numérique sans fil.
2. Appuyez sur un bouton quelconque du pavé numérique pour l'attribuer sur le module HSM2HOST. Le module HSM2HOST est alors automatiquement attribué sur la centrale.

Autrement, attribuez le module HSM2HOST sur le système à tout moment à l'aide la procédure suivante :

1. Accédez à la section de programmation de l'installateur [902][000] (Attribuer automatiquement tous les modules). Les modules sont détectés automatiquement dans l'ordre suivant :
  - 1 Pavés numériques
  - 2 Extenseur de zone
  - 3 Module de sortie
  - 4 HSM2HOSTx
  - 6 Alimentation électrique 1A
2. Quand vous y êtes invité, appuyez sur [\*] pour l'attribution.

Autrement encore,

1. Accédez à la section de programmation de l'installateur [902][001] (Attribuer les modules).
2. Quand vous y êtes invité, entrez le numéro de série qui se trouve sur l'arrière du module. Le module est attribué.

### 3.1.4 Supprimer le module HSM2HOST

Pour supprimer le module HSM2HOST du système :

1. Accédez à la section de programmation de l'installateur [902][106] (Supprimer HSM2HOSTx).
2. Tapez [\*] pour supprimer.

### 3.1.5 Tester l'emplacement du module HSM2HOST contre les interférences RF

Le module HSM2HOST a de meilleures performances aux endroits où les interférences RF sont minimales. La centrale mise sous tension et le module HSM2HOST attribué, accédez à la section de programmation de l'installateur [904]. Observez l'état du voyant lumineux rouge. Si le voyant rouge est allumé, le niveau des interférences est élevé et vous devez choisir un autre lieu d'installation. Si le voyant rouge est éteint, le niveau est bas et l'emplacement convient.

**NOTA:** Pour les systèmes homologués UL/ULC, la force du signal doit être « Fort ». Voir Les indicateurs d'état à la page 9 pour les détails.

### 3.1.6 Fixer de façon permanente

Une fois l'emplacement convenable trouvé, fixez le module HSM2HOST comme suit :

1. Faites passer les câbles Corbus à travers les trous à l'arrière de l'armoire.
2. Fixez solidement l'armoire au mur à l'aide des trois vis fournies.
3. Pour activer le contact anti-sabotage mural, serrez solidement son support détachable au mur à l'aide des vis fournies.

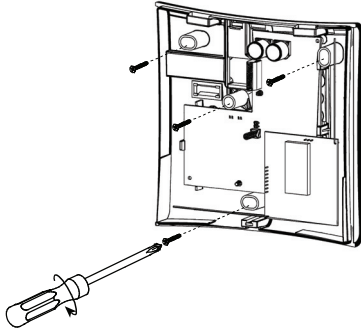


Figure: 3-2 Fixation du module HSM2HOST

### 3.1.7 Autres options

Les actions suivantes peuvent être réalisées sur le module HSM2HOST.

Table 3-1: Autres options

Section	Action
[902][106]	Effacer le module HSM2HOST du système d'alarme.
[903][106]	Confirmer que le module HSM2HOST est attribué.
[000][806]	Ajouter une étiquette qui s'affiche sur des pavés numériques ACL.
[900][461]	Visualiser les informations du modèle de module HSM2HOST.

## 3.2 Programmation et configuration de dispositif sans fil

Ce paragraphe décrit la méthode d'attribution et de programmation des dispositifs sans fil comme les contacts, les détecteurs de mouvement et les sirènes sur la centrale.

### 3.2.1 [804][000] Attribuer des dispositifs sans fil

1. Une fois le module HSM2HOST installé et attribué sur la centrale d'alarme, les dispositifs sans fil peuvent être attribués à l'aide de la méthode suivante : Accédez à la section de programmation de l'installateur [804][000] :
2. Quand vous y êtes invité, soit vous activez le dispositif (voir feuille d'installation du dispositif) pour l'attribuer immédiatement, soit vous entrez le numéro de série du dispositif. Effectuez cette dernière opération pour pré-attribuer les dispositifs puis attribuez-les plus tard sur le site du client. La centrale d'alarme détermine le type de dispositif attribué et présente les options de programmation appropriées.

Table 3-2: Attribuer des dispositifs sans fil

Type de dispositif	Options de programmation
Zone	(01) Type de zone (02) Assignation de partition (03) Étiquette de zone
Clé sans fil	(01) Assignation de partition (02) Étiquette personnelle
Sirène	(01) Assignation de partition (02) Étiquette de sirène
Répétiteur	(01) Étiquette de répétiteur

3. Utilisez les touches de défilement ou saisissez le numéro correspondant pour sélectionner une option.
4. Faites défiler les options disponibles, saisissez un numéro ou entrez les valeurs si nécessaire.
5. Appuyez sur [\*] pour valider et passer à l'option suivante.
6. Une fois toutes les options configurées, le système vous invite à attribuer le dispositif suivant.
7. Répétez les opérations décrites ci-dessus tant que tous les dispositifs n'aient été attribués.

**NOTA:** Les options de configuration énumérées ci-dessus peuvent être modifiées à l'aide de la section de modification d'un dispositif [804][911].

### 3.2.2 [804][001]-[716] Configuration d'un dispositif sans fil

Pour configurer des dispositifs sans fil :

1. Accédez à la section de programmation de l'installateur [804] puis sélectionnez l'une des sous-sections suivantes :

**Table 3-3: Configuration d'un dispositif sans fil**

Sous-section	Description
001-128	Configurer des zones sans fil
551-566	Configurer des sirènes sans fil
601-632	Configurer des clés sans fil
701-716	Configurer des pavés numériques sans fil

2. Sélectionnez un dispositif à configurer à l'aide des touches de défilement ou allez directement à un dispositif en particulier en appuyant une touche de fonction.
3. Utilisez les boutons de défilement ou appuyez sur une touche de fonction pour sélectionner une option de configuration pour le dispositif. Voir le feuillet du dispositif pour les détails.
4. Appuyez sur [\*] pour valider et passer à l'option suivante.
5. Une fois toutes les options configurées, le système revient au menu de configuration de base. Répétez la procédure décrite ci-dessus pour configurer des dispositifs sans fil.

### 3.2.3 [804][801] Détection de brouillage RF

La détection de brouillage RF (transmissions d'interférences continues sur le réseau radio) peut être activée ou désactivée. En cas d'activation, le brouillage RF est inscrit et notifié.

Pour configurer le brouillage RF :

1. Accédez à la section de programmation de l'installateur [804][801].
2. Sélectionnez l'une des options suivantes avec les touches de défilement ou de fonction :

**Table 3-4: Détection de brouillage RF**

00	Activé/Désactivé	L'option de détection et de notification de brouillage est activée/désactivée Remarque : L'option doit être activée pour les installations homologuées UL/ULC.
01	UL 20/20-États-Unis	Brouillage RF continu pendant 20 secondes
02	EN 30/60-Europe	30 secondes de brouillage accumulé pendant 60 secondes
03	Classe 6 30/60-Anglais	Comme EN (30/60) mais notifier uniquement si la durée de brouillage dépasse 5 minutes

3. Appuyez sur [\*] pour valider la sélection.
4. Appuyez sur [#] pour quitter la section.

### 3.2.4 [804][802] Fenêtre de supervision sans fil

Cette option est utilisée pour programmer le temps d'absence d'un dispositif sans fil du système avant de produire un défaut.

**NOTA:** Pour les installations EN, 1 heure ou 2 heures doivent être sélectionnées.

Quand l'option 06 est utilisée, laquelle configure le système pour produire un état d'erreur après qu'un dispositif est détecté comme absent pendant 24 heures, les détecteurs de fumée produisent un état d'erreur après un maximum de 18 heures si l'option de bascule de supervision de 200s est désactivée.

Pour programmer la fenêtre de supervision sans fil :

1. Accédez à la section de programmation de l'installateur [804][802].
2. Sélectionnez l'une des options suivantes avec les touches de défilement ou de fonction :

**Table 3-5: Fenêtre de supervision sans fil**

00	Activé/Désactivé
01	Après 1 heure
02	Après 2 heure
03	Après 4 heure
04	Après 8 heure
05	Après 12 heure
06	Après 24 heure

3. Appuyez sur [\*] pour valider la sélection.
4. Appuyez sur [#] pour quitter la section.

**NOTA:** Pour les installations anti-intrusion résidentielles UL (UL1023), de santé domestique (UL1637), anti-intrusion résidentielles ULC (ULC/ORD-C1023), la fenêtre de supervision maximale doit être de 24 heures.

Pour les installations anti-incendie résidentielles UL (UL985), la fenêtre de supervision maximale est définie à 200s.

Pour les installations anti-intrusion commerciales UL (UL1610/UL365) et anti-incendie résidentielle ULC (ULC-S545), la fenêtre de supervision maximale doit être de 4 heures.



### 3.2.5 [804][810] Options de liaison sans fil

Pour programmer les options de liaison sans fil :

1. Accédez à la section de programmation de l'installateur [804][810].
2. Sélectionnez l'une des options suivantes avec les touches de défilement ou de fonction :

**Table 3-6: Options de liaison sans fil**

01	Négligence RF	Activé : le système ne peut pas être armé si un problème de supervision sans fil existe. Un problème de négligence RF est produit. Désactivé : les problèmes de supervision sans fil n'empêchent pas l'armement.
02	Alarme de brouillage RF / supervision sans fil	Activé : Si un problème de supervision ou de brouillage se produit en cas d'armement en mode absence, la sirène est activée et les événements sont notifiés et rapportés. Désactivé : Les problèmes de supervision ou de brouillage RF en cas d'armement en mode absence n'activent pas la sirène ou sont notifiés et rapportés.
03	Sabotage sans fil	Activé : les sabotages de module sont notifiés et rapportés. Désactivé : les sabotages de module ne sont pas notifiés ni rapportés.
04	200s Supervision de détection anti-incendie	Activé : les dispositifs anti-incendie sont scrutés toutes les 200 secondes. Si le dispositif ne répond pas dans cet intervalle, un problème de supervision est produit. Désactivé : les dispositifs anti-incendie suivent la fenêtre de supervision programmée dans la section 802, jusqu'à un maximum de 18 heures. La fenêtre de supervision peut être programmée avec une valeur supérieure mais les détecteurs passeront tout de même en erreur après 18 heures.

3. Appuyez sur [\*] pour valider la sélection.
4. Appuyez sur [#] pour quitter la section.

### 3.2.6 [804][841] Caméras Mouvement

Pour programmer les Caméras Mouvement :

1. Accédez à la section de programmation de l'installateur [804][841].
2. Sélectionnez l'une des options suivantes avec les touches de défilement ou de fonction :

**Table 3-7: Caméras Mouvement**

[001]	Vérification visuelle	Activé : Les alarmes déclenchent la prise d'image des caméras IPR Désactivé : Les alarmes ne déclenchent pas la prise d'image des caméras IPR
[002]	Visualiser la fenêtre de temps	01 Alarme + 5 minutes 02 Alarme + 15 minutes 03 Alarme + 1 heure
[003]	Visualiser les autres alarmes	01 Incendie activée/désactivée 02 Utilisation sous la contrainte activée/désactivée 03 Urgence médicale activée/désactivée 04 Demande d'aide ou panique activée/désactivée

### 3.2.7 [804][901]-[905] Supprimer des dispositifs sans fil

Pour supprimer des dispositifs sans fil :

1. Accédez à la section de programmation de l'installateur [804] puis sélectionnez l'une des sous-sections suivantes :

**Table 3-8: Supprimer des dispositifs sans fil**

Sous-section	Description
[901]	Supprimer des dispositifs de la zone sans fil
[902]	Supprimer une clé sans fil
[903]	Supprimer des sirènes
[904]	Supprimer des répéteurs
[905]	Suppression des pavés numériques

2. Sélectionnez un dispositif à supprimer à l'aide des touches de défilement ou allez directement à un dispositif en particulier en appuyant une touche de fonction.
3. Appuyez sur [\*] pour la suppression ou [#] pour quitter.

### 3.2.8 [804][921]-[925] Remplacer des dispositifs sans fil

Utilisez cette option pour remplacer un dispositif défaillant attribué sur le système avec un autre dispositif du même type tout en conservant la configuration de l'original. Le dispositif défaillant n'a pas besoin d'être supprimé.

Pour remplacer un dispositif sans fil :

1. Accédez à la section de programmation de l'installateur [804] puis sélectionnez l'une des sous-sections suivantes :

**Table 3-9: Remplacer des dispositifs sans fil**

Sous-section	Description
[921]	Remplacer des dispositifs de la zone sans fil
[922]	Remplacer des clés sans fil
[923]	Remplacer des sirènes
[924]	Remplacer des répéteurs
[925]	Remplacer des pavés numériques

2. Appuyez sur [\*] pour sélectionner une sous-section. Le premier dispositif disponible est affiché.
3. Sélectionnez un dispositif à remplacer à l'aide des touches de défilement ou allez à un dispositif en particulier en appuyant une touche de fonction.
4. Appuyez sur [\*]. Quand vous y êtes invité, activez le dispositif (attribution complète) ou entrez l'identifiant de dispositif (pré-attribution). Un message est affiché pour confirmer l'attribution.

### 3.2.9 [804][990][001 – 005] Afficher tous les dispositifs

Utilisez cette section pour passer en revue les dispositifs sans fil attribués sur le système et visualiser les numéros de série associés à chaque dispositif.

Pour passer en revue les informations d'un dispositif sans fil :

1. Accédez à la section de programmation de l'installateur [804][990] puis sélectionnez l'une des sous-sections suivantes :

**Table 3-10: Afficher tous les dispositifs**

Sous-section	Description
[001]	Toutes les zones
[002]	Répétiteurs
[003]	Sirènes
[004]	Clés sans fil
[005]	Pavés numériques

2. Appuyez sur [\*] pour sélectionner un type de dispositif sans fil. Le premier dispositif disponible est affiché.
3. Utilisez les touches de défilement pour visualiser les dispositifs attribués.

**NOTA:** Cette option n'est pas totalement supportée par les pavés numériques LED et à icônes.

### 3.2.10 [804][999] Paramètres Par Défaut Module

La sélection de cette option réinitialise toute la programmation du module aux paramètres d'usine.

### 3.2.11 [904] Test de positionnement des dispositifs sans fil

Ce test est utilisé pour déterminer l'état du signal RF des dispositifs sans fil et est effectué au niveau du pavé numérique du système ou d'un dispositif donné. Ces instructions décrivent le test au niveau du pavé numérique. Pour des instructions sur le test de positionnement au niveau du dispositif, consultez le feuillet d'installation fourni avec l'équipement sans fil. Les modes de test suivants sont disponibles :

**Table 3-11: Test de positionnement des dispositifs sans fil**

[904][001]-[128]	Tester des zones sans fil	Tester les dispositifs sans fil un à un par zone. <b>NOTA:</b> Zones avec des contacts de fuite doivent être déclenchés pour test de placement.
[904][520]	Tester tous les répétiteurs	Tester chaque répétiteur sans fil attribué. 521-528 pour les répétiteurs 1-8
[904][550]	Tester tous les sirènes	Tester chaque sirène sans fil attribué. 551-566 pour les sirènes 1-16
[904][600]	Tester toutes les clés sans fil	Tester les clés sans fil une à une. Une fois dans cette section, appuyez sur un bouton d'une clé sans fil pour exécuter le test. 601-632 pour les clés sans fil 1 à 32.
[904][700]	Tester tous les pavés numériques	Tester chaque pavé numérique attribué 701-716 pour les pavés numériques 1-16

Deux résultats de test sont possibles :

- 24 heures : Moyennes des résultats de la force du signal sur une période de 24 heures.
- Actuel : Résultat de la force de signal du test actuel.

Lors des tests, les voyants « Prêt » et « Armé » clignotent pour indiquer la réception de données. Un voyant de problème qui clignote indique des interférences RF. Les indicateurs d'état suivants sont éventuellement affichés :

**Table 3-12: Les indicateurs d'état**

ACL	À icônes*	Voyant+	État	Répétiteur [905]
Fort	1	9	Force du signal forte	Répétiteur 1
Correct	2	10	Force du signal correcte	Répétiteur 2
Pauvre	3	11	Force du signal pauvre	Répétiteur 3
Unidirectionnel	4	12	Le dispositif fonctionne uniquement en mode unidirectionnel. La centrale d'alarme ne peut pas configurer et contrôler le dispositif	Répétiteur 4
Non testé	5	13	Affiché comme le résultat actuel si aucun test n'a été effectué.	Répétiteur 5
Aucun		14	Affiché toujours comme le résultat sur 24 heures lors du test des clés sans fil.	Répétiteur 6

\*Pour les pavés numériques à icônes, le chiffre 1 indique les résultats des tests sur 24 heures ; le chiffre 2 indique les résultats des tests actuels.

+Pour les pavés numériques LED, le premier chiffre indique les résultats sur 24 heures ; le second chiffre indique les résultats des tests actuels.

## Fiche technique de programmation

Ce paragraphe est fourni comme référence pour les options de programmation disponibles et peut être aussi utilisé pour noter les réglages personnalisés. Toutes les sections de programmation ci-dessous sont accessibles par l'intermédiaire de la programmation de l'installateur ([\*][8]). Utilisez ce paragraphe pour noter les paramètres personnalisés. Toutes les sections de programmation ci-dessous sont accessibles par l'intermédiaire de la programmation de l'installateur ([\*][8]). Consultez le manuel d'installation en ligne du module HSM2HOST pour une liste complète des options de programmation.

### Attribution

<b>[902]</b>	Attribuer des modules	000 - Attribution automatique 001 - Attribuer des modules 002 - Assignment d'un emplacement de module (ACL/LED/À ICÔNE) 003 - Assignment d'un emplacement de module (LED uniquement)	<b>[903]</b>	Confirmer un module	001 - Confirmer des pavés numériques 002 - Confirmer un extenseur de zones 003 - Confirmer un extenseur de sorties  006 - Confirmer module HSM2HOST  009 - Confirmer une alimentation électrique
	Supprimer un module	101 - Supprimer des pavés numériques 102 - Supprimer un extenseur de zones 103 - Supprimer un extenseur de sorties 106 - Supprimer un module HSM2HOST 109 - Supprimer une alimentation électrique			

### [000] Étiquettes de module

<b>[801]</b>	Étiquettes de pavés numériques (1 x 14 caractères)	
	001:	009:
	002:	010:
	003:	011:
	004:	012:
	005:	013:
	006:	014:
	007:	015:
	008:	016:
<b>[802]</b>	Étiquettes d'extenseur de zones (1 x 14 caractères)	
	001:	009:
	002:	010:
	003:	011:
	004:	012:
	005:	013:
	006:	014:
	007:	015:
	008:	016:
<b>[803]</b>	Étiquettes d'extenseur de sorties (1 x 14 caractères)	
	01:	
<b>[806]</b>	Étiquette du module HSM2HOST (1 x 14 caractères)	
	01:	
<b>[809]</b>	Étiquette d'alimentation électrique HSM2300 (1 x 14 caractères)	
	01:	
	02:	
	03:	
	04:	
<b>[810]</b>	Étiquette de module HSM2204 à 4 sorties à courant fort (1 x 14 caractères)	
	01:	
	02:	
	03:	
	04:	
<b>[820]</b>	Étiquette de sirène (1 x 14 caractères)	
	01:	09:
	02:	10:
	03:	11:
	04:	12:
	05:	13:
	06:	14:
	07:	15:
	08:	16:
<b>[821]</b>	Étiquette de répéteur (1 x 14 caractères)	
	01:	
	02:	
	03:	
	04:	
	05:	
	06:	
	07:	
	08:	
<b>[820]</b>	Étiquette de sirène (1 x 14 caractères)	
	01:	09:
	02:	10:
	03:	11:
	04:	12:
	05:	13:
	06:	14:
	07:	15:



**[804][000] Attribution de dispositif sans fil – Clés sans fil**

SANS FIL #	Partition #	Assignation de l'utilisateur	Étiquette	SANS FIL #	Partition #	Assignation de l'utilisateur	Étiquette
1				17			
2				18			
3				19			
4				20			
5				21			
6				22			
7				23			
8				24			
9				25			
10				26			
11				27			
12				28			
13				29			
14				30			
15				31			
16				32			

**[804][000] Attribution de dispositif sans fil – Sirènes sans fil**

Sirène SANS FIL #	Partition #	Étiquette de sirène	Sirène SANS FIL #	Partition #	Étiquette de sirène
1			9		
2			10		
3			11		
4			12		
5			13		
6			14		
7			15		
8			16		

**[804][000] Attribution de dispositif sans fil – Pavés numériques sans fil**

Pavé numérique SANS FIL #	Assignation du pavé numérique	Étiquette de pavé numérique	Pavé numérique SANS FIL #	Assignation du pavé numérique	Étiquette de pavé numérique
1			9		
2			10		
3			11		
4			12		
5			13		
6			14		
7			15		
8			16		

**[804][000] Attribution de dispositif sans fil – Répétiteurs sans fil**

Répétiteur #	Étiquette de répétiteur
1	
2	
3	
4	
5	
6	
7	
8	

**[804][001]-[128] Configurer des zones à dispositif sans fil 1-128 (copier la feuille tant que nécessaire)**

Zone #	Options de bascule	Zone #	Options de bascule	Zone #	Options de bascule	Zone #	Options de bascule
	<b>[001]</b> Options de dispositif <input checked="" type="checkbox"/> 1 – Voyant lumineux d'alarme <input checked="" type="checkbox"/> 2 – Commutateur à lames <input type="checkbox"/> 3 – Entrée externe activée <input checked="" type="checkbox"/> 4 – Supervision <input type="checkbox"/> 5 – Non utilisée <input type="checkbox"/> 6 – Non utilisée <input type="checkbox"/> 7 – Non utilisée <input type="checkbox"/> 8 – Non utilisée <input type="checkbox"/> 9 – Accumulateur de chocs <input type="checkbox"/> 10 – Non utilisée <input checked="" type="checkbox"/> 11 – 24 heures/Nuit <input type="checkbox"/> 12 – Sirène piézoélectrique <input type="checkbox"/> 13 – Non utilisée <input checked="" type="checkbox"/> 14 – Alarme incendie <input type="checkbox"/> 15 – Non utilisée <input type="checkbox"/> 16 – Non utilisée		<b>[003]</b> Déconnexion de trafic élevé <input checked="" type="checkbox"/> 01 – Non actif <input type="checkbox"/> 02 – Oui-Aucun délai <input type="checkbox"/> 03 – Oui-Délai de 5 s <input type="checkbox"/> 04 – Oui-Délai de 15 s <input type="checkbox"/> 05 – Oui-Délai de 30 s <input type="checkbox"/> 06 – Oui-Délai de 1 min. <input type="checkbox"/> 07 – Oui-Délai de 5 min. <input type="checkbox"/> 08 – Oui-Délai de 10 min. <input type="checkbox"/> 09 – Oui-Délai de 20 min. <input type="checkbox"/> 10 – Oui-Délai de 60 min.		<b>[005]</b> Contraste d'image <input type="checkbox"/> 01 – Niveau -3 de contraste d'image <input type="checkbox"/> 02 – Niveau -2 de contraste d'image <input type="checkbox"/> 03 – Niveau -1 de contraste d'image <input checked="" type="checkbox"/> 04 – Niveau 0 de contraste d'image <input type="checkbox"/> 05 – Niveau +1 de contraste d'image <input type="checkbox"/> 06 – Niveau +2 de contraste d'image <input type="checkbox"/> 07 – Niveau +3 de contraste d'image		<b>[016]</b> Compteur d'événement 001-002 (Par défaut : 002) <b>[017]</b> Détection de fumée/thermique <input type="checkbox"/> 01 – Détection de fumée <input type="checkbox"/> 02 – Détection thermique <input checked="" type="checkbox"/> 03 – Détection de fumée/thermique
					<b>[006]</b> Plage de détection <input type="checkbox"/> 01 – Faible sensibilité <input type="checkbox"/> 02 – Sensibilité moyenne <input checked="" type="checkbox"/> 03 – Haute sensibilité		<b>[018]</b> Sensibilité aux chocs 001-019 (Par défaut : 008) <b>[019]</b> Alerte de température haute +/- 000-999 (Par défaut : +999°C)
			<b>[004]</b> Luminosité d'image <input type="checkbox"/> 01 – Niveau -3 de luminosité d'image <input type="checkbox"/> 02 – Niveau -2 de luminosité d'image <input type="checkbox"/> 03 – Niveau -1 de luminosité d'image <input checked="" type="checkbox"/> 04 – Niveau 0 de luminosité d'image <input type="checkbox"/> 05 – Niveau +1 de luminosité d'image <input type="checkbox"/> 06 – Niveau +2 de luminosité d'image <input type="checkbox"/> 07 – Niveau +3 de luminosité d'image		<b>[007]</b> Sensibilité de détection <input type="checkbox"/> 01 – Faible sensibilité <input checked="" type="checkbox"/> 02 – Sensibilité moyenne <input type="checkbox"/> 03 – Haute sensibilité <input type="checkbox"/> 03 – Standard UL		<b>[020]</b> Alarme de température haute +/- 000-999 (Par défaut : +999°C)
	<b>[002]</b> Zone EDL <input type="checkbox"/> 00 – Désactivé <input checked="" type="checkbox"/> 01 – Simple EDL <input type="checkbox"/> 02 – Normalement ouvert <input type="checkbox"/> 03 – Normalement fermé <input type="checkbox"/> 04 – Double EDL				<b>[011]</b> Options de bascule de caméra <input checked="" type="checkbox"/> 01 – Couleur <input checked="" type="checkbox"/> 02 – Haute résolution <input type="checkbox"/> 03 – Qualité pauvre <input type="checkbox"/> 04 – Microphone <input type="checkbox"/> 09 – Alimentation secteur		<b>[021]</b> Alerte de température basse Avertissement +/- 000-999 (Par défaut : +999°C)
							<b>[022]</b> Alarme de température basse +/- 000-999 (Par défaut : +999°C)

**[804][551]-[566] Configurer des sirènes sans fil 1-16 (copier tant que nécessaire)**

Sirène #	Sous-section	Option	Sirène #	Sous-section	Option
	<b>[000]</b> Assignation de partition	<u>1</u> 2 3 4 5 6 7 8		<b>[000]</b> Assignation de partition	<u>1</u> 2 3 4 5 6 7 8
	<b>[001]</b> Options de bascule de dispositif	<input checked="" type="checkbox"/> 1 – Alarme Feu <input checked="" type="checkbox"/> 2 – Alarme gaz/CO <input checked="" type="checkbox"/> 3 – Alarme Intrusion <input checked="" type="checkbox"/> 4 – Alarme d'inondation <input type="checkbox"/> 5 – Non utilisée <input type="checkbox"/> 6 – Alarme automatique temp <input type="checkbox"/> 7 – Voyant d'activité <input type="checkbox"/> 8 – Non utilisée <input type="checkbox"/> 9 – Alimentation secteur		<b>[001]</b> Options de bascule de dispositif	<input checked="" type="checkbox"/> 1 – Alarme Feu <input checked="" type="checkbox"/> 2 – Alarme gaz/CO <input checked="" type="checkbox"/> 3 – Alarme Intrusion <input checked="" type="checkbox"/> 4 – Alarme d'inondation <input type="checkbox"/> 5 – Non utilisée <input type="checkbox"/> 6 – Alarme automatique temp <input type="checkbox"/> 7 – Voyant d'activité <input type="checkbox"/> 8 – Non utilisée <input type="checkbox"/> 9 – Alimentation secteur
	<b>[002]</b> Alarme stroboscopique	<input type="checkbox"/> 1 – Désactivé <input checked="" type="checkbox"/> 2 – Temporisée <input type="checkbox"/> 3 – Jusqu'au désarmement		<b>[002]</b> Alarme stroboscopique	<input type="checkbox"/> 1 – Désactivé <input checked="" type="checkbox"/> 2 – Temporisée <input type="checkbox"/> 3 – Jusqu'au désarmement
	<b>[003]</b> Bips d'entrée et de sortie	<input checked="" type="checkbox"/> 1 – Désactivé <input type="checkbox"/> 2 – Activés <input type="checkbox"/> 3 – Désactivés en mode à domicile		<b>[003]</b> Bips d'entrée et de sortie	<input checked="" type="checkbox"/> 1 – Désactivé <input type="checkbox"/> 2 – Activés <input type="checkbox"/> 3 – Désactivés en mode à domicile
	<b>[004]</b> Tonalité de sonnerie	<input type="checkbox"/> 1 – Désactivé <input checked="" type="checkbox"/> 2 – Avertisseur uniquement <input type="checkbox"/> 3 – Lampe stroboscopique uniquement <input type="checkbox"/> 4 – Avertisseur et lampe stroboscopique		<b>[004]</b> Tonalité de sonnerie	<input type="checkbox"/> 1 – Désactivé <input checked="" type="checkbox"/> 2 – Avertisseur uniquement <input type="checkbox"/> 3 – Lampe stroboscopique uniquement <input type="checkbox"/> 4 – Avertisseur et lampe stroboscopique
	<b>[005]</b> Volume d'avertisseur	<input type="checkbox"/> 1 – Faible <input checked="" type="checkbox"/> 2 – Moyen <input type="checkbox"/> 3 – Fort		<b>[005]</b> Volume d'avertisseur	<input type="checkbox"/> 1 – Faible <input checked="" type="checkbox"/> 2 – Moyen <input type="checkbox"/> 3 – Fort

**[804][601]-[632] Configurer des clés sans fil 1-32 (copier tant que nécessaire)**

**[000] Assignment de partition de clé sans fil (Par défaut : 01)**

**[001]-[005] Programmation des boutons de clé sans fil (Par défaut : Touche 1 : 04, Touche 2 : 03, Touche 3 : 01, Touche 4 : 52, Touche 5 : 21)**

**[011] Options de bascule de dispositif par clé sans fil (Par défaut : 01)**

**[020] Assignment d'utilisateur à une clé sans fil (Par défaut : 00 – Non assigné)**

Options de programmation disponible :				
00 - Désactivé (Sans effet)	05 - [*][9] Sans entrée	13 - Armer globalement en mode absence	22 - Sortie de commande 2	51 - Alarme par la touche [M]
01 - Désarmer	06 - Carillon activé/désactivé	14 - Désarmer globalement	23 - Sortie de commande 3	52 - Alarme par la touche [P]
02 - Armer en mode à domicile à effet instantané	07 - Test du système	16 - Sortie rapide	24 - Sortie de commande 4	
03 - MES Partielle	09 - Armer en mode Nuit	17 - Armer zone intérieure	29 - Rappel de groupe de suspension	
04 - MES Totale	12 - Armer globalement en mode à domicile	21 - Sortie de commande 1	33 - Rappel de suspension	

<b>[601]</b> Clé sans fil #1	Partition : 1 2 3 4 5 6 7 8	Bouton 1 : ____ Bouton 4 : ____ Bouton 2 : ____ Bouton 5 : ____ Bouton 3 : ____	Supervision : <input type="checkbox"/> Oui Non <input checked="" type="checkbox"/>	Numéro d'utilisateur :
<b>[602]</b> Clé sans fil #2	Partition : 1 2 3 4 5 6 7 8	Bouton 1 : ____ Bouton 4 : ____ Bouton 2 : ____ Bouton 5 : ____ Bouton 3 : ____	Supervision : <input type="checkbox"/> Oui Non <input checked="" type="checkbox"/>	Numéro d'utilisateur :
<b>[603]</b> Clé sans fil #3	Partition : 1 2 3 4 5 6 7 8	Bouton 1 : ____ Bouton 4 : ____ Bouton 2 : ____ Bouton 5 : ____ Bouton 3 : ____	Supervision : <input type="checkbox"/> Oui Non <input checked="" type="checkbox"/>	Numéro d'utilisateur :
<b>[604]</b> Clé sans fil #4	Partition : 1 2 3 4 5 6 7 8	Bouton 1 : ____ Bouton 4 : ____ Bouton 2 : ____ Bouton 5 : ____ Bouton 3 : ____	Supervision : <input type="checkbox"/> Oui Non <input checked="" type="checkbox"/>	Numéro d'utilisateur :
<b>[605]</b> Clé sans fil #5	Partition : 1 2 3 4 5 6 7 8	Bouton 1 : ____ Bouton 4 : ____ Bouton 2 : ____ Bouton 5 : ____ Bouton 3 : ____	Supervision : <input type="checkbox"/> Oui Non <input checked="" type="checkbox"/>	Numéro d'utilisateur :
<b>[606]</b> Clé sans fil #6	Partition : 1 2 3 4 5 6 7 8	Bouton 1 : ____ Bouton 4 : ____ Bouton 2 : ____ Bouton 5 : ____ Bouton 3 : ____	Supervision : <input type="checkbox"/> Oui Non <input checked="" type="checkbox"/>	Numéro d'utilisateur :
<b>[607]</b> Clé sans fil #7	Partition : 1 2 3 4 5 6 7 8	Bouton 1 : ____ Bouton 4 : ____ Bouton 2 : ____ Bouton 5 : ____ Bouton 3 : ____	Supervision : <input type="checkbox"/> Oui Non <input checked="" type="checkbox"/>	Numéro d'utilisateur :
<b>[608]</b> Clé sans fil #8	Partition : 1 2 3 4 5 6 7 8	Bouton 1 : ____ Bouton 4 : ____ Bouton 2 : ____ Bouton 5 : ____ Bouton 3 : ____	Supervision : <input type="checkbox"/> Oui Non <input checked="" type="checkbox"/>	Numéro d'utilisateur :
<b>[609]</b> Clé sans fil #9	Partition : 1 2 3 4 5 6 7 8	Bouton 1 : ____ Bouton 4 : ____ Bouton 2 : ____ Bouton 5 : ____ Bouton 3 : ____	Supervision : <input type="checkbox"/> Oui Non <input checked="" type="checkbox"/>	Numéro d'utilisateur :
<b>[610]</b> Clé sans fil #10	Partition : 1 2 3 4 5 6 7 8	Bouton 1 : ____ Bouton 4 : ____ Bouton 2 : ____ Bouton 5 : ____ Bouton 3 : ____	Supervision : <input type="checkbox"/> Oui Non <input checked="" type="checkbox"/>	Numéro d'utilisateur :
<b>[611]</b> Clé sans fil #11	Partition : 1 2 3 4 5 6 7 8	Bouton 1 : ____ Bouton 4 : ____ Bouton 2 : ____ Bouton 5 : ____ Bouton 3 : ____	Supervision : <input type="checkbox"/> Oui Non <input checked="" type="checkbox"/>	Numéro d'utilisateur :
<b>[612]</b> Clé sans fil #12	Partition : 1 2 3 4 5 6 7 8	Bouton 1 : ____ Bouton 4 : ____ Bouton 2 : ____ Bouton 5 : ____ Bouton 3 : ____	Supervision : <input type="checkbox"/> Oui Non <input checked="" type="checkbox"/>	Numéro d'utilisateur :
<b>[613]</b> Clé sans fil #13	Partition : 1 2 3 4 5 6 7 8	Bouton 1 : ____ Bouton 4 : ____ Bouton 2 : ____ Bouton 5 : ____ Bouton 3 : ____	Supervision : <input type="checkbox"/> Oui Non <input checked="" type="checkbox"/>	Numéro d'utilisateur :
<b>[614]</b> Clé sans fil #14	Partition : 1 2 3 4 5 6 7 8	Bouton 1 : ____ Bouton 4 : ____ Bouton 2 : ____ Bouton 5 : ____ Bouton 3 : ____	Supervision : <input type="checkbox"/> Oui Non <input checked="" type="checkbox"/>	Numéro d'utilisateur :
<b>[615]</b> Clé sans fil #15	Partition : 1 2 3 4 5 6 7 8	Bouton 1 : ____ Bouton 4 : ____ Bouton 2 : ____ Bouton 5 : ____ Bouton 3 : ____	Supervision : <input type="checkbox"/> Oui Non <input checked="" type="checkbox"/>	Numéro d'utilisateur :



**[804]-[701]-[716] Programmation de pavé numérique sans fil (copier tant que nécessaire)**

<b>Pavé numérique # :</b>			
<b>[000]</b>	Affectation de la partition :	01 – <input checked="" type="checkbox"/> Partition 1 02 – <input type="checkbox"/> Partition 2 03 – <input type="checkbox"/> Partition 3	04 – <input type="checkbox"/> Partition 4 05 – <input type="checkbox"/> Partition 5 06 – <input type="checkbox"/> Partition 6 07 – <input type="checkbox"/> Partition 7 08 – <input type="checkbox"/> Partition 8
<b>Options de programmation de touche de fonction :</b>			
	00 - Touche sans effet 02 - Armer en mode à domicile à effet instantané 03 - Armer en mode à domicile 04 - Armer en mode absence 05 - [*][9]Armer sans entrée 06 - Carillon de porte activé/désactivé 07 - Test du système 09 - Armer en mode Nuit 11 - Armer en mode absence sans entrée 12 - Armer globalement en mode à domicile	13 - Armer globalement en mode absence 14 - Désarmer globalement 16 - Sortie rapide 17 - Armer zone intérieure 21 - Sortie de commande 1 22 - Sortie de commande 2 23 - Sortie de commande 3 24 - Sortie de commande 4 29 - Rappel de groupe de suspension 30 - Suspension rapide	31 - Activer PGM local 32 - Mode de suspension 33 - Rappel de suspension 34 - Programmation d'utilisateur 35 - Fonctions personnalisées 36 - Réactiver les zones en mode à domicile/absence/nuit 37 - Programmation de l'heure et la date 39 - Affichage de problème 40 - Mémoire d'alarme 61 - Sélection 1 de partition 62 - Sélection 2 de partition 63 - Sélection 3 de partition 64 - Sélection 4 de partition 65 - Sélection 5 de partition 66 - Sélection 6 de partition 67 - Sélection 7 de partition 68 - Sélection 8 de partition
	<b>[001]</b> – Touche 1 (03) :	<b>[003]</b> – Touche 3 (06) :	<b>[005]</b> – Touche 5 (16) :
	<b>[002]</b> – Touche 2(04) :	<b>[004]</b> – Touche 4 (22) :	
<b>[011]</b>	E/S de pavé numérique (numéro de zone ou numéro de sortie ; 3 chiffres décimaux ; par défaut : 000) :		
<b>[012]</b>	Temporisation de sortie PGM locale :	Temps de pulsation (Par défaut : 00 minutes) Temps de pulsation (Par défaut : 05 secondes)	
<b>[021]</b>	Option 1 de pavé numérique 2 chiffres décimaux	01 – <input checked="" type="checkbox"/> Touche [F] activée 02 – <input checked="" type="checkbox"/> Touche [M] activée	03 – <input checked="" type="checkbox"/> Touche [P] activée 04 – <input checked="" type="checkbox"/> Affiche le code ou des X
<b>[022]</b>	Option 2 de pavé numérique	01 – <input checked="" type="checkbox"/> Affichage de l'horloge locale 02 – <input type="checkbox"/> Horloge locale sur 24 heures 03 – <input checked="" type="checkbox"/> Défilement automatique des alarmes 05 – <input checked="" type="checkbox"/> Voyant d'alimentation	06 – <input checked="" type="checkbox"/> Voyant d'alimentation secteur présente 07 – <input checked="" type="checkbox"/> Alarmes affichées en cas d'armement 08 – <input checked="" type="checkbox"/> Défilement automatique des zones ouvertes
<b>[023]</b>	Option 3 de pavé numérique	01 – <input type="checkbox"/> Économie d'énergie du voyant armé 02 – <input checked="" type="checkbox"/> L'état du pavé numérique indique le mode d'armement 03 – <input type="checkbox"/> La 5ème borne est une entrée de zone/sortie PGM 07 – <input type="checkbox"/> Affichage local de la température 08 – <input type="checkbox"/> Alerte de température faible	
<b>[030]</b>	Message ACL :		
<b>[031]</b>	Durée de message ACL téléchargé (3 chiffres décimaux ; 000-255 ; Par défaut : 000) :		
<b>[041]</b>	Entrée de zone de température intérieure (3 chiffres décimaux ; 000-128 ; Par défaut : 000) :		
<b>[042]</b>	Entrée de zone de température extérieure (3 chiffres décimaux ; 000-128 ; Par défaut : 000) :		
<b>[101]</b> <b>[128]</b>	Bips de carillon de porte :	00 – <input type="checkbox"/> Désactivé 01 – <input checked="" type="checkbox"/> 6 bips 02 – <input type="checkbox"/> Bing Bong	03 – <input type="checkbox"/> Ding Dong 04 – <input type="checkbox"/> Son d'alarme 05 – <input type="checkbox"/> Nom de zone

Assignation de zone à carillon de porte :												
001	002	003	004	005	006	007	008	009	010	011	012	013
014	015	016	017	018	019	020	021	022	023	024	025	026
027	028	029	030	031	032	033	034	035	036	037	038	039
040	041	042	043	044	045	046	047	048	049	050	051	052
053	054	055	056	057	058	059	060	061	062	063	064	065
066	067	068	069	070	071	072	073	074	075	076	077	078
079	080	081	082	083	084	085	086	087	088	089	090	091
092	093	094	095	096	097	098	099	100	101	102	103	104
105	106	107	108	109	110	111	112	113	114	115	116	117
118	119	120	121	122	123	124	125	126	127	128		

**[804][801] Détecter brouillage**

– Désactivé  
<sup>UL</sup> – UL 20/20  
<sup>EN</sup> – EN 30/60  
 – Classe 6 (30/60)

**[804][802] Fenêtre de supervision**

– Désactivé  
 – Après 1 heure  
<sup>EN</sup> – Après 2 heures  
 – Après 4 heures  
 – Après 8 heures  
 – Après 12 heures  
<sup>UL</sup> – Après 24 heures

**[804][810] Options Sans Fil**

1 – Négligence RF  
 2<sup>EN</sup> – (Désactivé pour EN) Alarme brouillage/ manquant  
 3 – Sabotage sans fil  
 4 – 200s Supervision de détection anti-incendie

**[804][841] Caméras Mouvement**

001	Vérification visuelle	01 – <input type="checkbox"/> Désactivé 02 – <input checked="" type="checkbox"/> Activé
002	Visualiser la fenêtre de temps	01 – <input checked="" type="checkbox"/> Alarme + 5 minutes 02 – <input type="checkbox"/> Alarme + 15 minutes 03 – <input type="checkbox"/> Alarme + 1 heure
003	Visualiser les autres alarmes	01 – <input checked="" type="checkbox"/> Incendie 02 – <input checked="" type="checkbox"/> Agression 03 – <input checked="" type="checkbox"/> Médicale 04 – <input checked="" type="checkbox"/> Panique

**[804][901]-[905] Supprimer des dispositifs sans fil**

[901]	Supprimer des zones
[902]	Supprimer des clés sans fil
[903]	Supprimer des sirènes
[904]	Supprimer des répéteurs
[905]	Supprimer des pavés numériques

**[804][921]-[925] Remplacer des dispositifs sans fil**

[921]	Remplacer des zones
[922]	Remplacer des clés sans fil
[923]	Remplacer des sirènes
[924]	Remplacer des répéteurs
[925]	Remplacer des pavés numériques

**[804][990] Afficher tous les dispositifs**

[001]	Afficher toutes les zones
[002]	Afficher tous les répéteurs
[003]	Sirènes
[004]	Clés sans fil
[005]	Pavé numérique



## FCC Compliance Statement

CAUTION: Changes or modifications not expressly approved by Digital Security Controls could void your authority to use this equipment.

This equipment generates and uses radio frequency energy and if not installed and used properly, in strict accordance with the manufacturer's instructions, may cause interference to radio and television reception. It has been type tested and found to comply with the limits for Class B device in accordance with the specifications in Subpart "B" of Part 15 of FCC Rules, which are designed to provide reasonable protection against such interference in any residential installation. However, there is no guarantee that interference will not occur in a particular installation. If this equipment does cause interference to television or radio reception, which can be determined by turning the equipment off and on, the user is encouraged to try to correct the interference by one or more of the following measures:

- Re-orient the receiving antenna.
- Relocate the alarm control with respect to the receiver.
- Move the alarm control away from the receiver.
- Connect the alarm control into a different outlet so the alarm control & receiver are on different circuits.

If necessary, the user should consult the dealer or an experienced radio/television technician for additional suggestions. The user may find the following booklet prepared by the FCC helpful: "How to Identify and Resolve Radio/Television Interference Problems". This booklet is available from the U.S. Government Printing Office, Washington, D.C. 20402, Stock # 004-000-00345-4.

## IC Statement

This device complies with Industry Canada licence-exempt RSS standard(s). Operation is subject to the following two conditions: (1) this device may not cause interference, and (2) this device must accept any interference, including interference that may cause undesired operation of the device.

Le présent appareil est conforme aux CNR d'Industrie Canada applicables aux appareils radio exempts de licence. L'exploitation est autorisée aux deux conditions suivantes : (1) l'appareil ne doit pas produire de brouillage, et (2) l'utilisateur de l'appareil doit accepter tout brouillage radioélectrique subi, même si le brouillage est susceptible d'en compromettre le fonctionnement.

This Class B digital apparatus meets all requirements of the Canadian interference-causing equipment regulations.

Cet appareil numérique de la Classe B respecte toutes les exigences de règlement sur le matériel brouilleur du Canada.

IC:160A-HS2HOST9.

The term 'IC:' before the radio certification number only signifies that Industry Canada technical specifications were met.



Hereby, DSC, declares that this device is in compliance with the essential requirements and other relevant provisions of Directive 1999/5/EC.

The complete R&TTE Declaration of Conformity can be found at [http://www.dsc.com/listings\\_index.aspx](http://www.dsc.com/listings_index.aspx)

(CZE) DSC jako výrobce prohlašuje, že tento výrobek je v souladu se všemi relevantními požadavky směrnice 1999/5/EC.

(DAN) DSC erklærer herved at denne komponenten overholder alle viktige krav samt andre bestemmelser gitt i direktiv 1999/5/EC.

(DUT) Hierbij verklaart DSC dat dit toestel in overeenstemming is met de eisen en bepalingen van richtlijn 1999/5/EC.

(FIN) DSC vakuuttaa laitteen täyttävän direktiivin 1999/5/EC olennaiset vaatimukset.

(FRE) Par la présente, DSC déclare que ce dispositif est conforme aux exigences essentielles et autres stipulations pertinentes de la Directive 1999/5/EC.

(GER) Hierdurch erklärt DSC, daß dieses Gerät den erforderlichen Bedingungen und Voraussetzungen der Richtlinie 1999/5/EC entspricht.

(GRE) Δια του παρόντος, η DSC, δηλώνει ότι αυτή η συσκευή είναι σύμφωνη με τις ουσιαστικές απαιτήσεις και με όλες τις άλλες σχετικές αναφορές της Οδηγίας 1999/5/EC.

(ITA) Con la presente la Digital Security Controls dichiara che questo prodotto è conforme ai requisiti essenziali ed altre disposizioni rilevanti relative alla Direttiva 1999/05/CE.

(NOR) DSC erklærer at denne enheten er i samsvar med de grunnleggende krav og øvrige relevante krav i direktiv 1999/5/EF.

(POL) DSC oświadcza, że urządzenie jest w zgodności z zasadniczymi wymaganiami oraz pozostałymi stosownymi postanowieniami Dyrektywy 1999/5/WE.

(POR) Por este meio, a DSC, declara que este equipamento está em conformidade com os requisitos essenciais e outras determinações relevantes da Directiva 1999/5/EC.

(SPA) Por la presente, DSC, declara que este equipo está en conformidad con los requisitos esenciales y otros requisitos relevantes de la Directiva 1999/5/EC.

(SWE) DSC bekräftar härmed att denna apparat uppfyller de väsentliga kraven och andra relevanta bestämmelser i Direktivet 1999/5/EC.

L'émetteur-récepteur sans fil de modèle HSM2HOST8 est certifié par Telefication selon les normes EN50131-1:2006 + A1:2009 et EN50131-3:2009, pour la catégorie 2, classe II.

© 2014 Tyco International Ltd. et ses sociétés respectives. Tous droits réservés.

Les marques déposées, les logos et les marques de service présents dans ce document sont enregistrés aux États-Unis [ou dans d'autres pays]. Tout utilisation frauduleuse des marques déposées est strictement interdite et Tyco International Ltd. renforcera de manière agressive ses droits de propriété intellectuelle aussi loin que la loi applicable l'autorise, y compris les cas de poursuite criminelle, le cas échéant. Toutes les marques déposées, qui ne sont pas de la propriété de Tyco International Ltd., sont de la propriété exclusive de leurs propriétaires respectifs et sont utilisées avec leur permission ou autorisées en vertu des lois en vigueur.

Les offres de produit et les caractéristiques sont sujettes à modification sans préavis. Les photographies présentées peuvent différer des produits réels. Toutes les caractéristiques ne sont pas disponibles sur tous les produits. La disponibilité des produits varie en fonction des régions, contactez votre représentant local.

[www.dsc.com](http://www.dsc.com)

**DSC**

A Tyco International Company



29008987R001