

PC5204 v2.0 Installation Instructions

Power Supply / Four High Current Outputs Module

The PC5204 can be used to provide up to 1.0A of additional current and can be used to add up to four high current programmable outputs to the compatible DSC Alarm Controllers, models PC5010, PC5015, PC5020, PC1864, PC1832 and PC1616.

This Installation sheet shall be used in conjunction with the Installation Manual of the DSC equipment to which PC5204 is connected or powered from (e.g. alarm controller, power supply, etc.).

General

This product meets the requirements of Class II, Grade 2 equipment as per EN50131-1:1997 and prEN50131-1:2004 Standards.

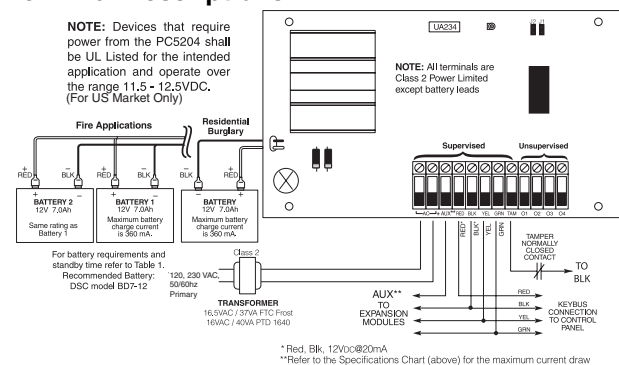
Specifications

- Power Supply Type A as per EN50131-6 Standard
- Temperature range: -10C to +50C
- Relative Humidity: 93% non condensing
- Input ratings: 220V-240Vac, 50/60Hz, 200mA
- Transformer required, mounted in the same enclosure and permanently connected
- Transformer secondary ratings: 16.5Vac, 40VA min
- Board current draw: 20mA (set and unset state)
- Board dimensions: 145 mm x 83 mm
- AUX output ratings: 12Vdc, -15%/ +10% when Input voltage is between 85% to 110% of rated value and output current is between 0.0A - 1.0A max.
- Resettable fuse (PTC) used on circuit board instead of replaceable fuses
- Output ripple voltage: 600mVp-p max
- No Overvoltage protection devices required on the outputs
- Storage device: rechargeable battery, rated 12Vdc. Replace battery every 3-5 years
- Battery capacity: 4Ah, 7Ah or 14Ah (2 x 7Ah) max.
- Maximum standby time 24h (when using 14Ah battery capacity and AUX current limited to 480mA max. Refer to table below.
- Recharging time: less than 72 hours
- Low battery trouble indication threshold 11.5Vdc
- Battery deep discharge protection (cut-off at 9.5Vdc)
- Supervision for loss of primary power source (AC Fail) battery fail or battery low voltage (Battery Trouble) with indication provided on the keypad

Table 1	Residential		Commercial	
	Burglary	Fire	Burglary	Fire*
PC5204 Current Draw 20mA				
MAX. AUX CURRENT DRAW @12Vdc	1A	550mA	1A	550mA
Transformer Requirements	16V, 40VA	16V, 40VA	16V, 40VA	16.5V, 37VA
Battery Requirements	7Ah min	14Ah min (2x7Ah)	7Ah min	14Ah min (2x7Ah)
UL Listed Enclosures	PC500C	PC5003C (Household Fire & Burglary)	CMC-1 PC4050CAR	PC4050CR, PC4050CRAR (Commercial fire & burglary)
Standby Time (min.)	4 hours	24 hours	4 hours	24 hours

*To be used with the PC5020CF only.

Terminal Descriptions



AC - Supervised, the PC5204 requires a 16.5V/37VA or 16V/40VA transformer. Connect the primary of the transformer to an unswitched AC source (maximum current draw is 0.5A) and connect the secondary of the transformer (US market only) to these terminals.

AUX+ - This terminal is used to provide power for devices & modules. Please refer to Table 1 for maximum ratings.

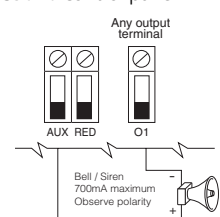
Connect the positive lead of powered devices to AUX and the negative to the proper output terminal (O1 to O4).

TAM - This can be used to tamper the cabinet in which the PC5204 is mounted. Connect a normally closed (NC) switch across TAM and BLK. If the tamper is not being used connect a piece of wire across TAM and BLK to remove the trouble condition.

Keybus- The 4-wire Keybus connection is used by the panel to communicate with the module. Connect the RED, BLK, YEL & GRN terminals to the RED, BLK, YEL & GRN Keybus terminals on the PC50X0 control panel.

O1 to O4 - Wire the positive lead of the device to the AUX terminal and the negative lead to the required output terminal O1 to O4).

IMPORTANT NOTE: Output O1 is supervised in the same manner as the Bell Output of the PC50X0. If O1 is not used, if no continuous load is connected, or if a siren is connected, a 1000W resistor, DSC model EOLR-1 must be connected in order to prevent the indication of a trouble condition. This diagram is an example of how to wire various devices to the outputs.



NOTE: The PC5204 is not suitable for fire alarm annunciation.

Enclosures

The PC5204 can be installed in the metal enclosures listed below. Tamper protection switches can be installed on all enclosures, including door opening protection and/or removal from the mounting position. Doors can be secured using screws or keylock. PC5204 may be installed within the same metallic cabinet as the alarm controller/power supply (model Power UC1, PC5003C) or in a separate enclosure (model PC4003C). Internal and/or external wiring for this module shall be routed, supported, clamped or secured in a manner that reduces the likelihood of:

- excessive strain on wire and on terminal connections,
- loosening of terminal connections and damage of conductor insulation

- Model PC5003C (removable door) made of 22Ga steel, painted, dimensions: 248mm(L) x 298mm(W) x 76mm(H), weight: 1500g.
- Model PC5003C (hinged door) made of 1.2mm thick steel, painted, dimensions: 248mm(L) x 298mm(W) x 76mm(H), weight: 2500g
- Model Power UC1 made of 18Ga steel, painted, dimensions: 315mm(L) x 319mm(W) x 100mm(H), weight: 3150g.
- Model PC4003C made of 18Ga steel, painted, dimensions: 230mm(L) x 180mm(W) x 75mm(D), weight 1050g.

LIMITED WARRANTY

Digital Security Controls warrants that for a period of twelve months from the date of purchase, the product shall be free of defects in materials and workmanship under normal use and that in fulfillment of any breach of such warranty, Digital Security Controls shall, at its option, repair or replace the defective equipment upon return of the equipment to its factory. This warranty applies only to defects in parts and workmanship and not to damage incurred in shipping or handling, or damage due to causes beyond the control of Digital Security Controls such as lightning, excessive voltage, mechanical shock, water damage, or damage arising out of abuse, alteration or improper application of the equipment. The foregoing warranty shall apply only to the original buyer, and is and shall be in lieu of any and all other warranties, whether expressed or implied and of all other obligations or liabilities on the part of Digital Security Controls. This warranty contains the entire warranty. Digital Security Controls neither assumes responsibility for, nor authorizes any other person purporting to act on its behalf to modify or to change this warranty, nor to assume for it any other warranty or liability concerning this product. In no event shall Digital Security Controls be liable for any direct or indirect or consequential damages, loss of anticipated profits, loss of time or any other losses incurred by the buyer in connection with the purchase, installation or operation or failure of this product.

Warning: Digital Security Controls recommends that the entire system be completely tested on a regular basis. However, despite frequent testing, and due to, but not limited to, criminal tampering or electrical disruption, it is possible for this product to fail to perform as expected.

FCC COMPLIANCE STATEMENT

CAUTION: Changes or modifications not expressly approved by Digital Security Controls could void your authority to use this equipment.

This equipment generates and uses radio frequency energy and if not installed and used properly, in strict accordance with the manufacturer's instructions, may cause interference to radio and television reception. It has been type tested and found to comply with the limits for Class B device in accordance with the specifications in Subpart "B" of Part 15 of FCC Rules, which are designed to provide reasonable protection against such interference in any residential installation. However, there is no guarantee that interference will not occur in a particular installation. If this equipment does cause interference to television or radio reception, which can be determined by turning the equipment off and on, the user is encouraged to try to correct the interference by one or more of the following measures:

- Re-orient the receiving antenna
- Relocate the alarm control with respect to the receiver
- Move the alarm control away from the receiver
- Connect the alarm control into a different outlet so that alarm control and receiver are on different circuits.

If necessary, the user should consult the dealer or an experienced radio/television technician for additional suggestions. The user may find the following booklet prepared by the FCC useful: "How to Identify and Resolve Radio/Television Interference Problems". This booklet is available from the U.S. Government Printing Office, Washington D.C. 20402, Stock # 004-000-00345-4.

DSC
PowerSeries™



SECURITY SYSTEM



Printed in Canada

PC5204 v2.0 Instructions d'installation

Module d'alimentation / quatre sorties courant élevé

Le PC5204 peut être utilisé pour fournir un maximum de 1A de courant supplémentaire et il peut être utilisé pour ajouter quatre sorties programmables de courant élevé au panneau de contrôle (PC5010/5015, PC5020, PC1616, PC1832 ou PC1864. Cette feuille d'installation doit être utilisée avec le manuel d'installation du matériel auquel le PC5204 est connecté et/ou alimenté (par exemple, contrôleurs d'alarme, module d'alimentation, etc.)

General

Ce produit est conforme aux exigences relatives aux appareils de classe II, niveau 2 selon les normes EN50131-1:1997 et prEN50131-1:2004.

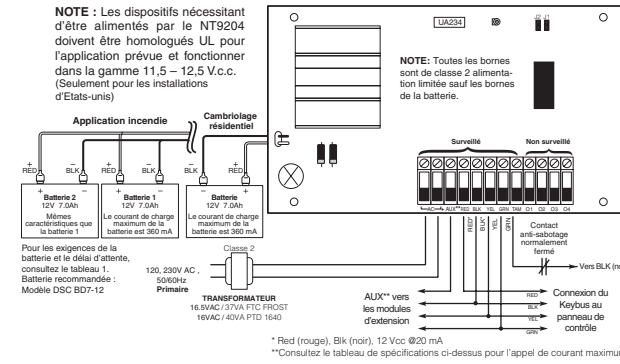
Spécifications

- Alimentation Type A selon la norme EN50131-6 Standard
- Gamme de température: -10°C à +50°C, NFA2P (-10°C à +55°C)
- Humidité relative : 93% sans condensation
- Puissance/courant nominale d'entrée: 220V-240Vac, 50/60Hz, 200mA
- Transformateur requis, monté dans le même boîtier, connecté en permanence
- Puissance nominale secondaire du transformateur : 16,5 Vca, 40 VA min.
- Consommation de courant du module : 20 mA
- Dimensions de carte: 145 mm x 83 mm
- Puissance AUX de sortie: 12Vdc, -15%/ +10% quand la puissance d'entrée est de 85% à 110% et le courant de sortie est 0mA à 1.0A max.
- Fusibles réinitialisables (CTP) utilisés à la place de fusibles remplaçables
- Tension d'ondulation de sortie : 270 mVp-p max.
- No Overvoltage protection devices required on the outputs
- Dispositif de stockage : Batterie rechargeable, 12 Vcc. Remplacez la batterie tous les 3-5 ans.
- Capacité: 4Ah, 7Ah or 14Ah (2 x 7Ah) max.
- L'autonomie maximum 24 heures (en utilisant une batterie 14Ah et un courant AUX limité à 480mA. Regardez la table ci-dessous.
- Temps de recharge: moins de 72 heures
- Seuil d'indication de batterie faible 11,5 Vcc
- Protection contre le déchargement complet de la batterie (mise hors circuit à 9,5 Vcc)
- Supervision de la perte de la source (panne de courant alternatif), anomalie de la batterie ou faible tension de la batterie (Défaut batterie) avec des indications sur le clavier.

Tableau 1	Résidentiel		Commercial	
	Cambriolage	Incendie	Cambriolage	Incendie*
PC5204 Appel de courant 20mA				
Appel de courant max. AUX @ 12Vdc	1A	550mA	1A	550mA
Exigences pour le transformateur	16V, 40VA	16V, 40VA	16V, 40VA	16.5V, 37VA
Exigences pour la batterie	7Ah min	14Ah min (2x/7Ah)	7Ah min	14Ah min (2x/7Ah)
Coffrets homologués par UL	PC500C	PC5003C (cambriolage/incendie résidentiel)	CMC-1 PC4050CAR	PC4050CR (cambriolage/incendie commercial)
Temps de veille (min.)	4 heures	24 heures	4 heures	24 heures

* A n'utiliser qu'avec le PC5020CF

Description des bornes



C.A. - Surveillé, le PC5204 exige un transformateur 16,5V/37VA ou 16V/40VA. Branchez le câble primaire du transformateur à une source c.a. non commutée (appel de courant maximum 0,5A) et branchez le secondaire du transformateur à ces bornes. (Seulement pour les installations d'Etats-Unis).

AUX+ - Cette borne est utilisée pour alimenter les dispositifs et modules. Veuillez consulter le tableau 1 pour les calibres maximum. Branchez le fil positif des dispositifs alimentés à AUX et le fil négatif à une borne de sortie appropriée (O1 à O4).

TAM - Cela peut être utilisé pour l'anti-sabotage du coffret dans lequel le PC5204 est installé. Connectez un interrupteur normalement fermé (NF) entre TAM et BLK. Si l'anti-sabotage n'est pas utilisé, connectez un fil entre TAM et BLK pour éliminer l'indication d'un problème.

Keybus - Le panneau utilise la connexion du Keybus à 4 fils pour communiquer avec le module. Branchez les bornes RED, BLK, YEL et GRN aux bornes RED, BLK, YEL et GRN du Keybus sur le panneau de contrôle PC50X0.

O1 à O4 - Câblez le fil positif du dispositif sur l'une des bornes AUX et le fil négatif à la borne de sortie requise O1 - O4).

NOTE IMPORTANTE : La sortie O1 est surveillée de la même manière que la sortie Sonnerie du PC50X0. Si O1 n'est pas utilisé, si aucune de charge continue n'est branchée, ou si une sirène est branchée, une résistance de 1000, le modèle EOLR-1 de DSC doit être connecté pour éviter l'indication d'un problème (voir diagramme ci-dessous). Voici un exemple de la manière de câbler divers dispositifs aux sorties :

NOTE: Le PC5204 ne convient pas à une indication d'alarme.

Boîtiers

La carte de contrôle de PC5204 peut être installée dans les boîtiers métalliques suivants. Des interrupteurs anti-sabotage peuvent être installés sur tous les boîtiers, y compris des dispositifs de protection d'ouverture de la porte et/ou de protection contre le démontage. Le PC5204 peut être installé dans la même enceinte métallique que le contrôleur d'alarme/alimentation ou dans une enceinte séparée. Le câblage interne et/ou externe pour ce module devra être acheminé, supporté, attaché de façon à réduire la possibilité

- d'effort excessif sur les fils et les connexions

- de desserrement des connexions
- endommagement de l'isolement des conducteurs

Les portes peuvent être sécurisées par des vis ou un verrou..

- Modèle PC5003C (porte amovible) en acier 22Ga, peint, dimensions : 248 mm(L) x 298 mm(La) x 76 mm(H), poids : 1500 g.
- Modèle PC5003C (porte amovible) en tôle d'acier de 1,2 mm d'épaisseur, peint, dimensions : 248 mm(L) x 298 mm(La) x 76 mm(H), poids : 2500 g
- Modèle Power UC1 en tôle d'acier 18Ga, peint, dimensions : 315mm(L) x 319mm(La) x 100mm(H), poids : 3150g.
- Modèle PC4003C en tôle d'acier 18Ga, peint, dimensions: 230mm(L) x 180mm(W) x 75mm(D), poids 1050g.

GARANTIE LIMITÉE

Digital Security Controls pendant une période de douze mois à partir de la date d'achat, garantit le produit contre toute défectuosité matérielle et d'assemblage dans des conditions normales d'utilisation. Dans l'application de cette garantie, Digital Security Controls va, lorsqu'elle le juge opportun, en cas de problèmes de fonctionnement, réparer ou remplacer les équipements défectueux dès leur retour à son dépôt de réparation. Cette garantie s'applique seulement aux éléments défectueux et à la main-d'oeuvre, et non aux dommages causés lors de l'expédition ou de la manipulation, ni aux dommages dont les causes dépassent le contrôle de Digital Security Controls telles que la foudre, les surtensions, les chocs mécaniques, les dégâts d'eau ou tout dommage provenant d'abus, de modifications ou de mauvaises utilisations de l'équipement. La garantie susdite n'est valide que pour l'acheteur original et n'est et ne sera que la seule des garanties valables, qu'elle ait été exprimée ou implicite, remplaçant toute autre obligation ou responsabilité de la part de Digital Security Controls. La présente garantie contient la garantie au complet. Digital Security Controls. n'autorise aucune autre personne à agir en son nom pour modifier ou changer la présente garantie et n'en assume pas la responsabilité, ni à assumer en son nom toute autre garantie ou responsabilité concernant le présent produit. En aucun cas, Digital Security Controls ne pourra être tenue responsable des conséquences directes ou indirectes de dommages relativement à la perte de profits prévus, à la perte de temps ou à toute autre perte subie par l'acheteur en rapport avec l'achat, l'installation et le fonctionnement ou la défaillance du présent produit.

AVERTISSEMENT : Digital Security Controls recommande que le système soit régulièrement soumis à un essai complet. Cependant, en dépit d'essais réguliers et à cause d'interventions criminelles, pannes de courant ou autres, il est possible que le fonctionnement du produit ne soit pas conforme aux spécifications.

Le module PC5204, type 2 est conforme aux normes: NF C 48-205, C 48-211, C 48-212, C 48-410 et aux fiches d'interprétations associées. Les organismes certificateurs sont: AFNOR CERTIFICATION (www.marque-nf.com) et Centre National de Prévention et de Protection (CNPP Département certification) (www.cnpp.com). Organisme mandate par AFNOR CERTIFICATION et Secrétariat technique CNPP : Comité National Malveillance Incendie Sécurité (C.N.M.I.S. s.a.s) (www.cnmis.org)

