



## INSTRUCTIONS D'INSTALLATION

Les détecteurs Bravo 2 et Bravo 3 sont des détecteurs de mouvement infrarouge à usage général offrant une détection de mouvement faible pour usages résidentiels et commerciaux à grande échelle.

Sa conception soignée exceptionnelle et sa vérification en usine vous assure des années de fonctionnement sans troubles.

L'insensibilité aux fausses alarmes causées par les radiofréquences, l'électricité statique, les courants transitoires et la lumière blanche est inclus dans les caractéristiques de ce détecteur.

Grâce au système de traitement de signal multi-niveaux\*, la compensation de température et les lentilles à faisceaux multiples de grande dimension, la cible humaine ne peut pas se faufiler—même durant une chaude journée d'été.

Quatre lentilles interchangeables, une installation au mur ou dans un coin et un réglage vertical offrent une polyvalence d'emploi qui sera appréciée par votre client, en plus des dimensions compactes de l'appareil et de la simplicité élégante du boîtier.

Notre modèle Bravo possède une GARANTIE DE CINQ ANS qui vous assure une qualité supérieure.

\*Brevet en attente: Canada 2099971 US 5444432

### Spécifications

Tension d'opération .....	9,5Vc.c. à 14,5Vc.c.
Ondulation de la tension d'alim. ....	3,0Vc.c. @ 12Vc.c.
Courant au repos .....	16 mA
Courant en alarme .....	20 mA
Courant nominal des contacts .....	100 mA @ 24 V c.c.
Résistance de contact d'alarme de la ligne commune .....	10Ω 0,25W
Température d'opération .....	-0°C à 50°C
Température d'entreposage .....	-40°C à 60°C
Humidité en opération .....	5% à 95% d'HR non-cond.
Humidité en entreposage .....	jusqu'à 99% d'HR non-cond.
Immunité aux radiofréquences . 10V/m plus 80% AM de 80 MHz à 1 GHz	
Immunité à l'électricité statique .....	8 kV contact, 15kV air
Immunité aux courants transitoires .....	2.4kV @ 1,2joule
Immunité à la lumière blanche .....	20 000 lux @ détecteur
Vitesse de détection de marche .....	0,15 à 3,0 m/s
Couverture angulaire (BV-L1) .....	90° min.
Réglage vertical .....	+ 5° à -10° (voir le tableau)
Hauteurs d'installation .....	1,8 à 3,2 m (nominale 2,3 m)
.....	1,2 à 1,5 m (passage pour animaux uniquement)

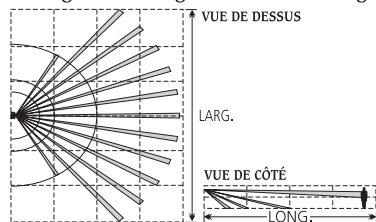
### Modèles

- **BV-200/BV-300:** Contact d'alarme de forme A
- **BV-201/BV-301:** Contact d'alarme de forme A et interrupteur anti-sabotage
- **BV-202/BV-302:** Contact d'alarme de forme C et interrupteur anti-sabotage

### Couverture

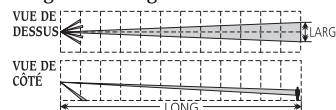
#### Lentille mur à mur (BV-L1)

- Bravo 2: 12.2m long. × 12.2m larg.
- Bravo 3: 15.2m long. × 18.3m larg.



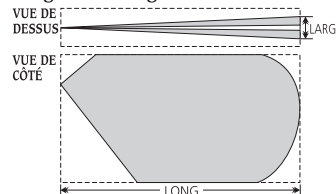
#### Lentille couloir (BV-L2)

- Bravo 2: 21.3m long. × 1.8m larg.
- Bravo 3: 36.5m long. × 3.2m larg.



#### Lentille rideau (BV-L3)

- Bravo 2: 12.2m long. × 1.1m larg.
- Bravo 3: 15.2m long. × 1.3m larg.



#### Lentille passage pour animaux (BV-L4)

- Bravo 2: 12.2m long. × 12.2m larg.
- Bravo 3: 15.2m long. × 18.3m larg.

### Emplacement du détecteur

Choisir un emplacement offrant la couverture nécessaire en tenant compte des problèmes potentiels suivants:

- Ne pas orienter le détecteur sur des **surfaces réfléchissantes** telles que des miroirs ou des vitres. Cela pourrait altérer la couverture ou provoquer la réflexion des rayons du soleil directement sur le détecteur.
- Éviter les emplacements soumis à un **débit d'air** élevé tels que les environs de la sortie d'un conduit d'air.
- Ne pas installer le détecteur à proximité de sources d'**humidité** comme de vapeur ou d'huile.
- S'il y a des **animaux** sur les lieux, utiliser la lentille «passage pour animaux».
- Ne pas orienter le détecteur de façon à ce qu'il reçoive des **rayons lumineux solaires** directs ou réfléchis.
- Ne pas limiter la couverture en plaçant des **obstructions**, comme des plantes ou des armoires, dans la zone de détection.

### Installation

Pour ouvrir le boîtier, utiliser un petit tournevis à tête plate et pousser avec soin la languette de la partie inférieure du boîtier, puis tirer le couvercle tout droit par le dessous. Desserrer la vis de la carte de circuit imprimé et pousser la carte aussi haut que possible. À l'aide d'un petit tournevis, enlever les débouchures appropriées pour les vis de montage. Enlever la débouchure de gauche et/ou de droite pour entrée de câble sur la partie supérieure de la plaque arrière. Installer la plaque arrière à l'aide des vis fournies.

### Réglage vertical

En consultant les tableaux de la portée en fonction de la hauteur d'installation, effectuer le réglage vertical de façon à obtenir la couverture désirée. S'assurer que la vis de fixation de la carte de circuit imprimé est juste assez serrée pour empêcher le mouvement de la carte.

En déplaçant le PCB vers le *bas*, la portée du détecteur *augmentera* et les faisceaux s'éloigneront du mur sur lequel le détecteur est situé. En déplaçant le PCB vers le *haut*, la portée du détecteur *diminuera* et les faisceaux s'approcheront au mur sur lequel le détecteur est situé. Si l'on déplace trop en bas, les faisceaux "regarderont" au dessus du cible. En conséquence, la portée semblera plus courte.

### Tableau de la portée en fonction de la hauteur d'installation

Hauteur	Ajustement pour rendement maximale			
	BV-L1	BV-L2	BV-L3	BV-L4
3m	0.00	-0.25	0.00	—
2.4m	+0.50	+0.25	0.00	—
2.1m	+0.75	+0.25	0.00	—
1.8m	+1.00	+0.50	0.00	—
1.5m	—	—	—	0.00
1.2m	—	—	—	0.00

### Cavaliers

**CAVALIER J1:** Ce cavalier permet de mettre en circuit/hors circuit la DÉL d'alarme. Si J1 n'est PAS enfiché, la DÉL ne s'allume pas durant une alarme. Si J1 est enfiché, la DÉL s'allume durant une alarme.

**CAVALIER J2:** Ce cavalier permet de sélectionner un fonctionnement «rapide» ou «lent». Dans des conditions normales, l'appareil doit être réglé sur «rapide» (J2 enfiché). Si l'environnement présente un potentiel de perturbations inévitables, ne pas enficher J2, de façon à choisir le fonctionnement «lent».

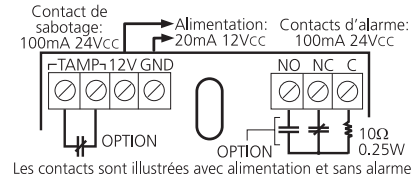
*NOTA: En utilisant la lentille couloir vous devez enficher J2 (fonctionnement rapide).*

### Changement de lentilles

Le détecteur est fourni avec le lentille «mur à mur». Pour changer la lentille, débloquer la languette supérieure et enlever le porte-lentille en le tirant. Cela dégage la lentille. Insérer la lentille les rayures vers l'intérieur. Le dessous de la lentille est identifié par deux entailles triangulaires. S'assurer que le centrage horizontal de la lentille est adéquat, puis remettre en place le porte-lentilles. Lorsque le porte-lentilles s'enclenche, la lentille est fixée en position.

*NOTA: La lentille «couloir» ne devrait pas être utilisé dans un couloir moins de 1,8 mètres de largeur. Assurez-vous que les faisceaux sont dirigés en bas du centre du couloir.*

### Câblage



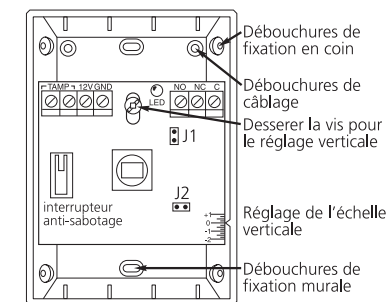
### Essai de marche

*NOTA: Dès que l'installation est complète, testez le détecteur pour vous assurer d'une opération adéquate. Instructez votre client comme effectuer un essai de marche.*

Une fois le détecteur réglé, effectuer un essai de marche sur toute la zone de couverture désirée. Si la couverture est incomplète, régler de nouveau le détecteur ou l'installer à un autre endroit afin d'obtenir une couverture complète. Une fois la couverture désirée obtenue, la DÉL de l'alarme peut être mise hors circuit en n'enfichant pas J1.

### Supports DM-C et DM-W

Utilisez les supports optionnels DM-W pour installer le détecteur au mur ou DM-C pour le plafond afin de résoudre certains problèmes d'emplacement. Les supports offrent la possibilité d'un ajustement vertical et horizontal complet du détecteur. Le DM-C peut pivoter de haut en bas ou de gauche à droite sur 90° pour obtenir la meilleure position pour une couverture optimale de la région à protéger. Contactez votre distributeur DSC pour plus de renseignements.



### Garantie limitée

La société Digital Security Controls Ltée. garantit le produit contre toute défectuosité matérielle et d'assemblage dans des conditions normales d'utilisation pendant une période de douze mois à partir de la date d'achat. Dans l'application de cette garantie, elle s'engage, à son choix, à réparer ou à remplacer le matériel défectueux dès son retour à l'usine. Cette garantie ne s'applique qu'aux pièces défectueuses et à la main d'oeuvre, et non aux dommages causés lors de l'expédition ou de la manipulation ou aux dommages dont les causes sont indépendantes de la volonté de la société Digital Security Controls Ltée. telles que la foudre, le survoltage, les chocs mécaniques, les dégâts causés par l'eau ou les dommages découlant d'un abus, d'une modification ou d'une mauvaise utilisation du matériel.

La présente garantie n'est valide que pour l'acheteur original et remplace toute autre garantie, qu'elle soit explicite ou tacite, et toute autre obligation ou responsabilité de la société Digital Security Controls Ltée.. La présente garantie est complète en soi. La société Digital Security Controls Ltée. n'autorise personne prétendant agir en son nom à modifier la présente garantie, ni à assumer en son nom toute autre garantie ou responsabilité relative au présent produit.

La société Digital Security Controls Ltée. ne pourra en aucun cas être tenue responsable de tout dommage direct ou indirect, de la perte de profits prévus, de la perte de temps ou de toute autre perte subie par l'acheteur en rapport avec l'achat, l'installation et le fonctionnement ou la défaillance du présent produit.

### Mise en garde

La société Digital Security Controls Ltée. vous recommande de soumettre régulièrement votre système à un essai complet. Toutefois, même si vous faites régulièrement des essais, il peut arriver que le fonctionnement du produit ne soit pas conforme aux spécifications en raison notamment, mais sans exclure d'autres possibilités, d'intervention criminelle ou de panne de courant.

