

WS8975 Vanishing Door/Window Contact

Installation Instructions Introduction

The WS8975 is a supervised, wireless, door/window contact intended for use with DSC Alarm systems.

NOTE: This device shall be installed by qualified Service Persons only.

Specifications

- Dimensions: 57mm x 25mm x 5.3mm (2.25" x 1" x 0.21")
- Temperature Range: -10°C to +50°C (14°F to 122°F).
- Humidity: 95 ± 5% (non-condensing)
- Battery: Panasonic Lithium CR2032
- Battery Life: 5 years (NOM)

NOTE: Temperatures below -10°C (14°F) can cause the WS8975 to report a false low battery indication. Operation below -10°C (14°F), may also cause the battery to stop reporting a low battery indication.

Battery Installation/Replacement

- Insert a coin (Fig. 1) or a flat head screwdriver (Fig. 2) into the notch indicated and gently twist to open. Lift up and pull the case outward to open (Fig. 3).
- Insert Battery (Fig. 4) with the + side facing UP

CAUTION: Observe the correct polarity when installing battery. Use only Panasonic Lithium CR2032 batteries for replacement. Do not recharge, disassemble or dispose of in fire. Dispose of used batteries shall be made in accordance with the waste recovery and recycling regulations in your area.

Installation

- Mount the WS8975 on an outside or door frame using the supplied double-sided tape or screws (Fig. 5).
- Find the notch on the window of the WS8975 enclosure. Align the magnet with the notches indicated in Fig. 6. Ensure that the distance between magnet and transmitter does not exceed 15.8 mm (5/8").

Enrollment

- Follow these enrollment steps for programming wireless devices on a PowerSeries Panel.
 1. System keypad, enter [*] [8] [Installer's code] [804]
 2. Enter the 2-digit number for which the device will be occupying [01] to [32].
 3. Enter the ESN number.
 4. To enroll another wireless device enter another 2-digit zone number and then ESN number.
 5. Press [#] to exit section [804] when finish.
 6. To set alarm zone definition in sections [001] to [004]
 7. Enable wireless attribute (option 8) in section [101] to [132]
 8. Program the Zone on the correct partition in section [202] to [265]

* See panel Installation Manual for more information.

Compatible Receiver List

- RF5132-868 MHz

IMPORTANT - READ CAREFULLY: DSC Software purchased with or without Products and Components is copyrighted and is purchased under the following license terms:

- This End-User License Agreement ("EULA") is a legal agreement between You (the company, individual or entity who purchase the Software and associated Hardware) and Digital Security Controls, a division of Tyco Safety Products Canada Ltd. ("DSC"), the manufacturer of the integrated security systems and the developer of the software and any related products or components ("HARDWARE" and the "SOFTWARE").
- If the DSC software product ("SOFTWARE PRODUCT" or "SOFTWARE") is intended to be accompanied by HARDWARE, and is NOT accompanied with HARDWARE, You may not use, copy or install the SOFTWARE PRODUCT. The SOFTWARE PRODUCT includes computer software, and may also include method of operation or electronic documentation.
- Any software provided along with the SOFTWARE PRODUCT that is associated with a separate end-user license agreement is licensed to you under the terms of that license agreement.
- By installing, copying, downloading, storing, accessing or otherwise using the SOFTWARE PRODUCT, you agree unconditionally to be bound by the terms of this EULA. If this EULA is deemed to be a modification of any previous arrangement or contract, if you do not agree to the terms of this EULA, DSC is unwilling to license the SOFTWARE PRODUCT to you, and you have no right to use it.

SOFTWARE PRODUCT LICENSE

THE SOFTWARE PRODUCT is protected by copyright laws and international copyright treaties, as well as other intellectual property laws and treaties. THE SOFTWARE PRODUCT is licensed, not sold.

- 1. GRANT OF LICENSE:** This EULA grants You the following rights:
 - (a) **Software Installation and Use:** For each license you acquire, you may have only one copy of the SOFTWARE PRODUCT installed.
 - (b) **Network Use:** THE SOFTWARE PRODUCT may not be installed, accessed, displayed, run, stored or used concurrently on or from different computers, including a workstation, terminal or other digital electronic device ("Device"). In other words, if You have several workstations, You will have to acquire a license for each workstation where the SOFTWARE will be used.
 - (c) **Backup Copy:** You may make back-up copies of the SOFTWARE PRODUCT, but you may only have one copy per license installed at any given time. You may use any copy for archival purposes. Except as expressly provided in this EULA, you may NOT otherwise make copies of the SOFTWARE PRODUCT, including the printed materials accompanying the SOFTWARE.
- 2. DESCRIPTION OF OTHER RIGHTS AND LIMITATIONS:**
 - (a) **Right to Reverse Engineer and Disassemble:** You may not reverse engineer, decompile, or disassemble the SOFTWARE PRODUCT, except only to the extent that such activity is expressly permitted by applicable law notwithstanding this limitation. You may not make any changes or modifications to the Software, without the written permission of an officer of DSC. You may not remove any proprietary notices, marks or labels from the Software Product. You shall institute reasonable measures to ensure compliance with the terms and conditions of this EULA.
 - (b) **Separation of Components:** - The SOFTWARE PRODUCT is licensed as a single product. Its component parts may not be separated for use on more than one HARDWARE unit.
 - (c) **Single INTEGRATED PRODUCT:** - If you acquired this SOFTWARE with HARDWARE, then the SOFTWARE PRODUCT is licensed with the HARDWARE as a single product. You may not separate the SOFTWARE PRODUCT and all of its component parts.
 - (d) **Rental:** - You may not rent, lease or lend the SOFTWARE PRODUCT. You may not make it available to others or post it on a server or web site.
 - (e) **Software Product Transfer:** - You may transfer all of your rights under this EULA only as part of a permanent sale or transfer of the HARDWARE, provided You retain no copies. You transfer all of the SOFTWARE PRODUCT (including all component parts, the media and printed materials, any upgrades and this EULA), and all the recipient agrees to the terms of this EULA. If the SOFTWARE PRODUCT is an upgrade, any transfer must also include all prior versions of the SOFTWARE PRODUCT.
 - (f) **Termination:** - Without prejudice to any other rights, DSC may terminate this EULA if You fail to comply with the terms and conditions of this EULA. In such event, the Software and any copies of the SOFTWARE PRODUCT and all of its component parts shall be destroyed or disposed of by You.
 - (g) **Trademarks:** - This EULA does not grant You any rights in connection with any trademarks or service marks of DSC or its suppliers.
- 3. COPYRIGHT:** All title and intellectual property rights in and to the SOFTWARE PRODUCT (including but not limited to any images, photographs, and text incorporated into the SOFTWARE PRODUCT), the accompanying printed materials, and any copies of the SOFTWARE PRODUCT, are owned by DSC or its suppliers. You may not copy the SOFTWARE PRODUCT or any of its materials except as expressly permitted in writing by DSC. All title and intellectual property rights in and to the content which may be accessed through use of the SOFTWARE PRODUCT are the property of the respective content owner and may be protected by applicable copyright or other intellectual property laws and treaties. This EULA grants You no rights to use such content. All rights not expressly granted under this EULA are reserved by DSC and its suppliers.
- 4. EXPORT RESTRICTIONS:** - You agree that You will not export or re-export the SOFTWARE PRODUCT to any country, person, or entity subject to Canadian export restrictions.
- 5. CHOICE OF LAW:** - This Software License Agreement is governed by the laws of the Province of Ontario, Canada.
- 6. ARBITRATION:** All disputes arising in connection with this Agreement shall be determined by final and binding arbitration in accordance with the Arbitration Act, and shall be bound by the arbitrator's decision. The place of arbitration shall be Toronto, Canada, and the language of the arbitration shall be English.
- 7. LIMITED WARRANTY:**
 - (a) **NO WARRANTY:** DSC PROVIDES THE SOFTWARE "AS IS" WITHOUT WARRANTY. DSC DOES NOT WARRANT THAT THE SOFTWARE WILL MEET YOUR REQUIREMENTS OR THAT IT WILL BE ERROR FREE.
 - (b) **CHANGES IN OPERATING ENVIRONMENT:** - DSC shall not be responsible for problems caused by changes in the operating characteristics of the HARDWARE, or for problems in the interaction of the SOFTWARE PRODUCT with non-DSC SOFTWARE or HARDWARE PRODUCTS.
 - (c) **LIMITATION OF LIABILITY; WARRANTY REFLECTS ALLOCATION OF RISK:** - IN ANY EVENT, IF ANY STATUTE IMPLIES WARRANTIES OR CONDITIONS NOT STATED OR NOT IMPLIED HEREIN, OR IF ANY STATUTE OR LAW LIMITS THE REMEDY AVAILABLE UNDER THIS LICENSE AGREEMENT, SUCH LIMITATIONS SHALL BE LIMITED TO THE GREATER OF THE AMOUNT ACTUALLY PAID BY YOU TO LICENSE THE SOFTWARE PRODUCT AND FIVE CANADIAN DOLLARS (CAD\$5.00), BECAUSE SOME JURISDICTIONS DO NOT ALLOW THE EXCLUSION OR LIMITATION OF LIABILITY FOR CONSEQUENTIAL OR INCIDENTAL DAMAGES. THE ABOVE LIMITATION MAY NOT APPLY TO YOU.
 - (d) **SCOPE OF WARRANTIES:** - THE ENTIRE WARRANTY AND SHALL BE LIMITED TO ANY AND ALL OTHER WARRANTIES, COST OF CAPITAL COST OF SUBSTITUTE OR REPLACEMENT EQUIPMENT, FACILITIES OR SERVICES, DOWN TIME, PURCHASES TIME, THE CLAIMS OF THIRD PARTIES, INCLUDING CUSTOMERS, AND INJURY TO PROPERTY. **WARNING:** DSC recommends that the entire system be completely tested on a regular basis. However, despite routine testing, and due, but not limited, to criminal tampering or electrical disruption, it is possible for this SOFTWARE PRODUCT to fail to perform as expected.
- 8. EXCLUSIVE REMEDY AND LIMITATION OF WARRANTY:** - UNDER NO CIRCUMSTANCES SHALL DSC BE LIABLE FOR ANY SPECIAL, INCIDENTAL, CONSEQUENTIAL OR INDIRECT DAMAGES BASED UPON BREACH OF WARRANTY, BREACH OF CONTRACT, NEGLIGENCE, STRICT LIABILITY, OR ON ANY OTHER LEGAL THEORY, SUCH AS NEGLIGENCE, BUT NOT LIMITED TO, LOSS OF PROFITS, LOSS OF THE SOFTWARE PRODUCT OR AN ASSOCIATED EQUIPMENT, COST OF CAPITAL COST OF SUBSTITUTE OR REPLACEMENT EQUIPMENT, FACILITIES OR SERVICES, DOWN TIME, PURCHASES TIME, THE CLAIMS OF THIRD PARTIES, INCLUDING CUSTOMERS, AND INJURY TO PROPERTY. **WARNING:** DSC recommends that the entire system be completely tested on a regular basis. However, despite routine testing, and due, but not limited, to criminal tampering or electrical disruption, it is possible for this SOFTWARE PRODUCT to fail to perform as expected.

Herety, DSC, declares that this device is in compliance with the essential requirements and other relevant provisions of Directive 1999/5/EC.

Contact d'ouverture de fenêtre/porte WS8975

Instructions de montage Introduction

The WS8975 est un contact pour porte/fenêtre, sans fil, supervisé, destiné à être utilisé avec les systèmes d'alarme DSC. **REMARQUE :** Ce dispositif ne doit être installé que par du personnel compétent.

Spécifications

- Dimensions : 57 mm x 25 mm x 5.3 mm (2.25" x 1" x 0.21")
- Température de fonctionnement: -10°C à +50°C (14°F à 122°F).
- Humidité: 95 ± 5% (sans condensation)
- Pile: Panasonic Lithium CR2032
- Durée de vie de la pile: 5 ans (Nominal)

REMARQUE : Les températures inférieures à -10°C (14°F) peuvent provoquer un faux signal de faiblesse de pile du WS8975. La fonctionnalité à moins de -10°C (14°F) réduit de façon importante la durée de la pile.

Installation/remplacement de la pile

- Insérer une pièce de monnaie (Fig. 1) ou un tournevis plat (Fig. 2) dans l'encoche indiquée, puis tourner doucement pour ouvrir.
- Levez et tirez sur le boîtier pour l'ouvrir (Fig. 3).
- Insérez la pile (Fig. 4), la face + vers le haut.

ATTENTION - Respecter la bonne polarité de la mise en place de la pile. Lors des remplacements, n'utilisez que des piles Panasonic Lithium CR2032. Ne rechargez pas, ne démontez pas et ne la brûlez pas. L'élimination des batteries doit respecter les règlements de récupération et de recyclage des déchets de votre région.

Montage

- Choisir un emplacement de montage à l'abri de tout éclaboussure ou humidité.
- Monter le WS8975 dans un cadre de fenêtre ou de porte au moyen de l'adhésif double face ou vis (Fig. 5).
- Trouver l'encoche sur l'extérieur du boîtier du WS8975. Alignez l'aimant avec les fentes indiquées sur le Fig. 6. Assurez-vous que la distance entre l'aimant et l'émetteur ne dépasse pas 15,8 mm (5/8").

Inscription

Pour programmer des appareils sans fil sur un tableau PowerSeries, suivez les étapes ci-dessous.

1. Sur un clavier de système, saisissez [*] [8] [Code de l'installateur] [804].
2. Entrez le numéro à 2 chiffres de [01] à [32] pour la zone dans laquelle l'appareil sera placé.
3. Entrez le numéro de série électronique (ESN).
4. Pour inscrire un autre appareil sans fil, saisissez un autre numéro de zone à deux chiffres, puis le numéro ESN.
5. Une fois terminé, pressez [#] pour sortir de la section [804].
6. Programmez la définition de zone dans les sections [001] à [004].
7. Activez l'option sans fil (option 8) dans les sections [101] à [132].
8. Programmez la zone sur la bonne cloison dans les sections [202] à [265].

* Voir le manuel d'installation du tableau pour des renseignements plus détaillés.

Liste des récepteurs compatibles

- RF5132-868 MHz

IMPORTANT - À LIRE ATTENTION : Le logiciel DSC acheté avec ou sans Produits et Composants est protégé par le droit d'auteur et il est acheté conformément aux modalités de ce contrat de licence :

- Ce Contrat de licence d'utilisation ("CLU") est une entente légale entre Vous (l'entreprise, l'individu ou l'entité qui a acheté le Logiciel et tout Matériel connexe) et Digital Security Controls, une filiale de Tyco Safety Products Canada Ltd. ("DSC"), le fabricant des systèmes de sécurité intégrés et le développeur du logiciel et du tout produit ou composant connecté au LOGICIEL.
- Si le produit logiciel est le "PRODUIT LOGICIEL" ou le "LOGICIEL" et a été conçu pour être accompagné par du MATÉRIEL et si Vous Pas accompagné par un nouveau MATÉRIEL, Vous n'avez pas le droit d'utiliser, de copier ou d'installer le "PRODUIT LOGICIEL". Le "PRODUIT LOGICIEL" comprend le logiciel, et peut aussi comprendre des médias connexes, des matériels imprimés et/ou des documents électroniques en ligne ou en téléchargement.
- Tout logiciel fourni avec le "PRODUIT LOGICIEL" est lié à un contrat de licence d'utilisation séparé Vous donne des droits conformément aux modalités de ce contrat de licence.
- En installation, copier, téléchargement, sauvegarde, accord ou utilisation d'autres matériel logiciel, Vous acceptez inconditionnellement d'être lié par les modalités de ce CLU, même si ce CLU considère une modification de tout accord ou contrat en vigueur.
- Si vous n'acceptez pas les modalités de ce CLU, DSC refuse de Vous acheter une licence d'utilisation du "PRODUIT LOGICIEL" et Vous n'avez pas le droit de l'utiliser.

LICENCES DU "PRODUIT LOGICIEL"

Le "PRODUIT LOGICIEL" est protégé par des lois sur le droit d'auteur et des traités internationaux sur le droit d'auteur, ainsi que par d'autres lois et traités de la propriété intellectuelle. Le droit d'utilisation du "PRODUIT LOGICIEL" est octroyé, pas vendu.

1. OCTROI DE LA LICENCE.

- (a) **Installation et utilisation du logiciel:** - Pour chacune des licences acquises, Vous avez le droit d'installer un seul exemplaire du "PRODUIT LOGICIEL".
- (b) **Utilisation de stockage en réseau:** - Le "PRODUIT LOGICIEL" ne peut pas être installé, accédé, affiché, exécuté, partagé ou utilisé simultanément sur des ordinateurs différents, notamment une station de travail, un terminal ou autre dispositif électronique numérique ("Dispositif"). Autrement dit, si Vous avez plusieurs postes de travail, Vous devez acheter une licence pour chaque poste de travail ou le LOGICIEL sera utilisé.
- (c) **Copie de sauvegarde:** - Vous pouvez faire des copies de sauvegarde "PRODUIT LOGICIEL" mais Vous ne pouvez avoir une seule copie installée par licence à tout moment. Vous pouvez utiliser une copie de sauvegarde. Homies ce qui est expressément prévu dans ce CLU, Vous n'avez pas le droit de faire des copies du "PRODUIT LOGICIEL" ou des médias imprimés accompagnant le LOGICIEL, comme :

2. DESCRIPTIONS D'AUTRES DROITS ET LIMITES

- (a) **Limites relatives à la rétro-ingénierie, à la décompilation et au désassemblage:** - Vous n'avez pas le droit de désosser, décompiler ou désassembler le "PRODUIT LOGICIEL" ou les médias imprimés accompagnant le "PRODUIT LOGICIEL".
- (b) **Vous n'avez pas le droit de faire des changements ou des modifications, quels qu'ils soient, sans la permission écrite d'un dirigeant de DSC.** Vous n'avez pas le droit de retirer les notices, les marques ou les étiquettes privatives du "PRODUIT LOGICIEL". Vous devez instituer des mesures raisonnables pour assurer la conformité avec ce CLU.
- (c) **Séparation des Composants:** - Le "PRODUIT LOGICIEL" est fourni sous licence en tant que produit unitaire. Ses parties composantes ne peuvent pas être séparées pour être utilisées sur plus d'un MATÉRIEL.
- (d) **Produit intégré unique:** - Si Vous avez acheté ce LOGICIEL avec du MATÉRIEL, le "PRODUIT LOGICIEL" est autorisé à être utilisé avec le MA TERIEL en tant que produit intégré unique. Dans ce cas, le "PRODUIT LOGICIEL" ne peut être utilisé qu'avec le MATÉRIEL conformément à ce CLU.
- (e) **Location:** - Vous n'avez pas le droit de louer, de mettre en bail ou de prêter le "PRODUIT LOGICIEL". Vous n'avez pas le droit de le mettre à la disposition d'un tiers, d'un autre utilisateur ou d'un autre utilisateur sans votre consentement.
- (f) **Transfert du "Produit Logiciel":** - Vous pouvez transférer tous vos droits de ce CLU uniquement dans le cadre de la vente ou du transfert permanent du MATÉRIEL, à condition que Vous ne conservez aucune copie, que Vous transférez tout le "PRODUIT LOGICIEL" (y compris les composants, les matériels imprimés et autres médias électroniques accompagnant ce CLU), que Vous acceptiez les conditions de ce CLU. Si le "PRODUIT LOGICIEL" est une mise à jour, tout transfert doit également inclure toutes les versions antérieures du "PRODUIT LOGICIEL".
- (g) **Résiliation:** - Sous réserve de tous ses autres droits, DSC se réserve le droit de résilier ce CLU si Vous ne respectez pas les modalités de ce CLU. Dans ce cas, Vous n'avez pas le droit de réutiliser, d'installer, d'installer, d'installer ou d'utiliser les composants.
- (h) **Marques de commerce:** - Ce CLU ne Vous donne aucun droit relativement aux marques de commerce ou aux marques de service de DSC ou de ses fournisseurs.

3. DROIT D'AUTEUR

Tous les titres et droits de propriété intellectuelle associés au "PRODUIT LOGICIEL" (notamment mais pas seulement aux images, photographies et textes incorporés dans le "PRODUIT LOGICIEL"), les matériels imprimés joints et tout exemplaire du "PRODUIT LOGICIEL" sont la propriété de DSC et de ses fournisseurs. Vous n'avez pas le droit de faire des copies des documents imprimés accompagnant le "PRODUIT LOGICIEL". Tous les titres et droits de propriété intellectuelle associés au contenu qui peut être accédé par le biais du "PRODUIT LOGICIEL" sont la propriété du propriétaire respectif du contenu et ils peuvent être protégés par le droit d'auteur ou autres lois et traités sur la propriété intellectuelle. Ce CLU ne Vous octroie pas le droit d'utiliser ces éléments. Tous les droits que ce sont pas expressément conférés sont réservés à DSC ou à ses fournisseurs.

4. RESTRICTIONS POUR L'EXPORTATION

Vous acceptez le fait que Vous n'exporterez pas ou ne réexporterez pas le "PRODUIT LOGICIEL" dans tous, pays, personne ou entité soumis à des restrictions d'exportation.

5. CHOIX DES LOIS

Ce contrat de licence d'utilisation est régi par les lois de la Province de l'Ontario, Canada.

6. ARBITRAGE

Tous les conflits survenant relativement à ce contrat seront résolus par un arbitrage définitif et sans appel conformément à la Loi sur l'arbitrage, et les parties acceptent d'être liées par la décision de l'arbitre. Le lieu de l'arbitrage sera Toronto, Canada, et la langue de l'arbitrage sera l'anglais.

7. GARANTIE RESTREINTE

(a) PAS DE GARANTIE

DSC NE GARANTIT RIEN EN L'ÉTAT - SANS GARANTIE. DSC NE GARANTIT PAS QUE LE LOGICIEL SATISFERA VOS EXIGENCES OU QUE L'EXPLOITATION DU LOGICIEL SERA ININTERROMPUE OU SANS ERREUR.

(b) CHANGEMENTS DU CADRE D'EXPLOITATION

DSC ne sera pas responsable des problèmes provoqués par des changements dans les caractéristiques du MATÉRIEL, ou des problèmes d'intégration du "PRODUIT LOGICIEL" avec d'autres LOGICIELS ou d'autres MATÉRIELS.

(c) LIMITES DE RESPONSABILITÉ; LA GARANTIE REFLETE L'AFFECTATION DU RISQUE

DANS TOUTS LES CAS, SI UN STATUT QUELCONQUE SUPPOSE DES GARANTIES OU CONDITIONS QUI NE SONT PAS EXPRESSÉMENT EXCLUSÉES PAR CE CONTRAT DE LICENCE, VOUS ÊTES RESPONSABLE ASSUMER PAR VOUS-MÊME DANS LE CADRE D'UNE DISPOSITION QUELCONQUE DE CE CONTRAT SERA LIMITÉ AU MONTANT LE PLUS ÉLEVÉ QUE VOUS AVEZ PAYÉ POUR LE CONTRAT DE CE "PRODUIT LOGICIEL" ET CINQ DOLLARS CANADIENS (5 CAN \$). PARCE QUE CERTAINES JURISDICTIONS NE PERMETTENT PAS L'EXCLUSION OU LES RESTRICTIONS DE RESPONSABILITÉ POUR DOMMAGES INDIRECTS, CES RESTRICTIONS PEUVENT NE PAS S'APPLIQUER DANS VOTRE CAS.

(d) STIPULATION D'EXONÉRATION DE GARANTIES

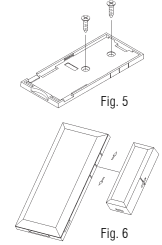
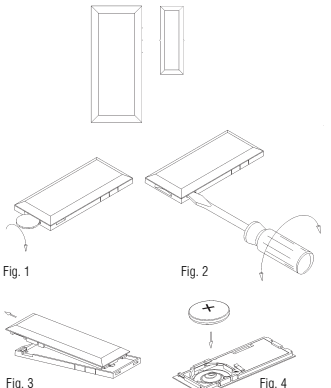
DSC NE S'ÉTA BLÉ EN AUCUN CAS RESPONSABLE DES DOMMAGES PARTICULIERS, ACCIDENTELS OU INDIRECTS BASÉS SUR UNE OBSERVATION DE LA CADRE D'EXPLOITATION OU IMPLICITE (NOTAMMENT, MAIS PAS SEULEMENT, LES GARANTIES IMPLIQUÉES DE MARCHANDISE D'APPRÉHENSION POUR UN USAGE PARTICULIER) ET DE TOUTE AUTRE OBLIGATION OU RESPONSABILITÉ DE DSC. DSC NE FAIT AUCUNE AUTRE GARANTIE, DSC N'ASSUME PAS LA RESPONSABILITÉ ET N'AUTORISE AUCUNE AUTRE PERSONNE PRENANT EN SON NOM DE MODIFIER OU DE CHANGER CE CONTRAT DE LICENCE.

(e) RECOURS EXCLUSIF ET LIMITE DE GARANTIE

DSC NE S'ÉTA BLÉ EN AUCUN CAS RESPONSABLE DES DOMMAGES PARTICULIERS, ACCIDENTELS OU INDIRECTS BASÉS SUR UNE OBSERVATION DE LA CADRE D'EXPLOITATION OU IMPLICITE (NOTAMMENT, MAIS PAS SEULEMENT, LES GARANTIES IMPLIQUÉES DE MARCHANDISE D'APPRÉHENSION POUR UN USAGE PARTICULIER) ET DE TOUTE AUTRE OBLIGATION OU RESPONSABILITÉ DE DSC. DSC NE FAIT AUCUNE AUTRE GARANTIE, DSC N'ASSUME PAS LA RESPONSABILITÉ ET N'AUTORISE AUCUNE AUTRE PERSONNE PRENANT EN SON NOM DE MODIFIER OU DE CHANGER CE CONTRAT DE LICENCE.

MISE EN GARDE: DSC recommande de tester complètement l'ensemble du système régulièrement. Toutefois, malgré des essais réguliers, il peut arriver que le fonctionnement du "PRODUIT LOGICIEL" ne soit pas conforme aux attentes en raison normale, mais pas exclusivement, d'inventaires criminelles ou de panes de coudan.

Par la présente, DSC déclare que cet article est conforme aux exigences essentielles et autres relevantes stipulations de la directive 1999/5/EC.



WS8975 Contacto oculto para puerta/ventana

Instrucciones de instalación

Introducción

El WS8975 es un contacto inalámbrico y supervisado para puertas y ventanas concebido para su uso junto con los sistemas de alarma DSC. **Este dispositivo solo debe ser instalado por personal de servicio técnico cualificado.**

Especificaciones

- Dimensiones: 57 mm x 25 mm x 5,3 mm (2,25" x 1" x 0,21")
- Temperatura de servicio: -10 °C a +50 °C (14 °F a 122 °F)
- Humedad relativa: 95% ± 5% (sin condensación)
- Pila: Panasonic de litio, CR2032
- Vida útil de la pila: 3 años (NOM)

NOTA: Las temperaturas inferiores a -10 °C (14 °F) pueden provocar que el WS8975 emita una indicación falsa de pila baja. El funcionamiento por debajo de -10 °C (14 °F) reduce de manera importante la vida útil de la pila.

Instalación/sustitución de la pila

- Introduzca una moneda (Fig. 1) o un destornillador de punta plana (Fig. 2) en la ranura indicada y gírela suavemente para abrir el compartimiento. Levante y tire de la carcasa hacia fuera para abrirla (Fig. 3).
 - Introduzca la pila (Fig. 4) con la cara + mirando hacia ARRIBA.
- PRECAUCIÓN:** Respete la polaridad correcta al instalar la pila. Utilice solo pilas Panasonic de litio CR2032 cuando haya de sustituir. No la cargue, no la desmonte ni la arroje al fuego. La eliminación de las pilas usadas se debe hacer de acuerdo con las reglas de tratar desechos y reciclar en su área.

Instalación

- Seleccione un punto de montaje de montaje no expuesto a la humedad.
- Monte el dispositivo WS8975 en el marco de la puerta o a ventana con la ayuda de la cinta o los tornillos de doble cara (Fig. 5).
- Localice la muesca de la parte exterior del compartimiento del WS8975. Alinee el imán con las muescas indicadas en la Fig. 6. Asegúrese de que la distancia entre el imán y el transmisor no es superior a 15,8 mm (5/8").

Registro

Siga estos pasos de registro para programar dispositivos inalámbricos en un central PowerSeries.

- En el teclado del sistema, introduzca [*]8[Codigo del instalador]804.
 - Introduzca el número de dos cifras correspondiente a la zona que ocupará el dispositivo; de [01] a [32].
 - Introduzca el número ESN.
 - Para registrar otro dispositivo inalámbrico, introduzca otro número de zona de dos cifras seguido del número ESN.
 - Una vez terminado, pulse [#] para salir de la sección 8041.
 - Definición de la zona del programa en las secciones [001] a [004]*.
 - Active el atributo inalámbrico (opción B) en las secciones [101] a [132]*.
 - Programa la zona en la partición correcta de las secciones [202] a [265]*.
- * **Vea el Manual de Instalación de la Pila para instrucciones detalladas.**

Lista de receptores compatibles

- RF5132-868 MHz

IMPORTANTE - LEA ATENTAMENTE el Software DSC comprado con o sin Productos y Componentes tiene marca registrada y es adquirido bajo los siguientes términos de licencia:

- Este Acuerdo de Licencia de Usuario Final (Final User License Agreement - "EULA") es un acuerdo legal entre Usted (la compañía, individuo o entidad que ha adquirido este producto hardware electrónico) y Digital Security Controls, una división de Tyco Safety Products Canada Ltd. ("DSC"), el fabricante de los sistemas de seguridad integrados y programador del software y de todos los productos o componentes relacionados ("HARDWARE") que Usted ha adquirido.
- Si el producto de software DSC ("PRODUCTO DE SOFTWARE" o "SOFTWARE") necesita estar acompañado de HARDWARE y NO está acompañado de nuevo HARDWARE, Usted no puede copiar o instalar el PRODUCTO DE SOFTWARE en otro HARDWARE. El PRODUCTO DE SOFTWARE incluye software y puede incluir miles de asociados, materiales impresos y documentación "en línea" o electrónica.
- Cualquier software provisto con el PRODUCTO DE SOFTWARE que está asociado a un acuerdo de licencia de usuario final separado es licenciado a Usted bajo los términos de ese acuerdo de licencia.
- Al instalar, copiar, realizar la instalación, almacenar, acceder o, de otro modo, usar el PRODUCTO DE SOFTWARE, Usted se somete incondicionalmente a los límites de los términos de este EULA. Incluso si este EULA es una modificación de cualquier acuerdo o contrato previo. Si no está de acuerdo con los términos de este EULA, Usted no puede utilizar el PRODUCTO DE SOFTWARE y Usted no tendrá el derecho de usarlo.

LICENCIA DE PRODUCTO DE SOFTWARE

El PRODUCTO DE SOFTWARE está protegido por leyes de derechos de autor y acuerdos de derecho de autor, así como otros tratados y leyes de propiedad intelectual. El PRODUCTO DE SOFTWARE es licenciado, no vendido.

1. CONCESIÓN DE LICENCIA. Este EULA le concede los siguientes derechos:

- Instalación y uso del software - Para cada licencia que Usted adquiere, Usted puede instalar tan sólo una copia del PRODUCTO DE SOFTWARE.
- Almacenamiento/uso en red - El PRODUCTO DE SOFTWARE no puede ser instalado, accedido, mostrado, ejecutado, compartido o usado al mismo tiempo desde dos o más computadoras, incluyendo en su trabajo, terreno u otro dispositivo electrónico ("Dispositivo"). En otras palabras, si Usted tiene varias estaciones de trabajo, Usted tendrá que utilizar una licencia para cada estación de trabajo donde use el SOFTWARE.
- Copia de seguridad - Usted puede tener copias de seguridad del PRODUCTO DE SOFTWARE, pero sólo puede tener una copia por licencia instalada en un momento determinado. Usted puede crear una copia de seguridad solamente para propósitos de archivo. Excepto del modo en que está expresamente previsto en este EULA, Usted no puede hacer copias del PRODUCTO DE SOFTWARE de otro modo, incluyendo los materiales impresos que acompañan al SOFTWARE.

2. DESCRIPCIÓN DE OTROS DERECHOS Y LIMITACIONES.

- Limitaciones en Ingeniería Reverse, Descompilación y Desmontado - Usted no puede realizar ingeniería reverse, descompilar o desmontar el PRODUCTO DE SOFTWARE, ni tampoco copiar, modificar, crear, adaptar, redistribuir, alquilar, arrendar, vender, transferir, licenciar, sublicenciar, ni tampoco transferir los derechos de propiedad intelectual o de otro modo. Usted no puede realizar cambios ni modificaciones al Software, sin el permiso expreso de un oficial de DSC. Usted no puede eliminar avisos de propiedad, marcas o etiquetas del PRODUCTO DE SOFTWARE. Usted deberá instalar cualquier material responsable que asegure el cumplimiento de los términos y condiciones de este EULA.
- Transferencia de los derechos de licencia - El PRODUCTO DE SOFTWARE se licencia como un producto único. Sus partes componentes no pueden ser separadas para el uso en más de una unidad de HARDWARE.
- PRODUCTO ÚNICO INTEGRADO - Si Usted adquirió este SOFTWARE con HARDWARE, entonces el PRODUCTO DE SOFTWARE está licenciado con el HARDWARE como producto único integrado. En este caso, el PRODUCTO DE SOFTWARE puede ser usado solamente con el HARDWARE, tal y como se establece más adelante en este EULA.
- Alquiler - Usted no puede alquilar, prestar o arrendar el PRODUCTO DE SOFTWARE. No puede digitalizarse a terceros ni colgarlo en un servidor o una página web.
- Transferencia de Producto de Software - Usted puede transferir todos sus derechos bajo este EULA sólo como parte de una venta permanente o transferencia del HARDWARE, desde que Usted no renegocie copias y transfiera todo el PRODUCTO DE SOFTWARE (incluyendo todas las partes componentes, los materiales impresos y materiales y cualquier actualización y este EULA) y desde que el receptor esté conforme con los términos de este EULA. Si el PRODUCTO DE SOFTWARE es una actualización, cualquier transferencia debe incluir también todas las versiones previas del PRODUCTO DE SOFTWARE.
- Término - Sin perjuicio de cualquiera otro derecho de DSC, este Acuerdo está sujeto a modificación o terminación por DSC en cualquier momento y sin necesidad de aviso. Este EULA, en tal caso, usará para destruir todas las copias del PRODUCTO DE SOFTWARE y todas sus partes componentes.

3. DERECHOS DE AUTOR.

Todos los derechos de título y propiedad intelectual en este y relativos a este PRODUCTO DE SOFTWARE (incluyendo, pero no limitándose a todas las imágenes, fotografías y textos incorporados al PRODUCTO DE SOFTWARE), los materiales impresos que acompañan, y todas las copias del PRODUCTO DE SOFTWARE, son propiedad exclusiva de DSC. Usted no puede copiar, modificar, crear, adaptar, redistribuir, alquilar, arrendar, vender, transferir, licenciar, sublicenciar, ni tampoco transferir los derechos de propiedad intelectual o de otro modo. Usted no puede realizar cambios ni modificaciones al Software, sin el permiso expreso de un oficial de DSC. Usted no puede eliminar avisos de propiedad, marcas o etiquetas del PRODUCTO DE SOFTWARE. Usted deberá instalar cualquier material responsable que asegure el cumplimiento de los términos y condiciones de este EULA. Este EULA, en tal caso, usará para destruir todas las copias del PRODUCTO DE SOFTWARE y todas sus partes componentes.

4. RESTRICCIONES DE EXPORTACIÓN.

Este se compromete a no exportar o reexportar el PRODUCTO DE SOFTWARE a ningún país, persona o entidad sujeta a las restricciones de exportación de Canadá.

5. ARBITRAJE - LEY.

Este Acuerdo de Licencia de Usuario Final ("Este Acuerdo") está sujeto a las leyes de la Provincia de Ontario, Canadá, y a la ley de arbitraje de la Arbitration Act, y las partes acuerdan someterse a la decisión del árbitro. El lugar de arbitraje será Toronto, Canadá, y la lengua de arbitraje será el inglés.

6. GARANTÍA LIMITADA

ESTE PRODUCTO NO PROVEE EL SOFTWARE "TAL COMO ES". SIN GARANTÍA. DSC NO GARANTIZA QUE EL SOFTWARE SATISFARÁ SUS NECESIDADES O QUE LA ÚNICA OPERACIÓN DEL SOFTWARE SERÁ ININTERRUMPTA O LIBRE DE ERRORES.

7. CAMBIOS EN EL ENTORNO OPERATIVO - DSC no se responsabiliza de problemas causados por cambios en las características operativas del HARDWARE, o de cualquier otra circunstancia que afecte el funcionamiento del PRODUCTO DE SOFTWARE.

8. LIMITACIÓN DE RESPONSABILIDAD, CUOTA DE RIESGO DE LA GARANTÍA - EN CUALQUIER CASO, SI ALGUNA LEY IMPLICA GARANTÍAS O CONDICIONES NO ESTABLECIDAS EN ESTE ACUERDO DE LICENCIA, TODA LA RESPONSABILIDAD DE DSC BAJO CUALQUIER DISPOSICIÓN DE ESTE ACUERDO DE LICENCIA SE LIMITA A LA MAYOR CANTIDAD YA PAGADA POR USUARIOS PARA LICENCIAR EL PRODUCTO DE SOFTWARE Y/O UNO (S) DE LOS CARGOS CANADIESES (CADD\$). DEBIDO A LA NATURALEZA JURÍDICA DE LAS LICENCIAS DE PRODUCTO DE SOFTWARE, DSC NO GARANTIZA LA RESPONSABILIDAD POR DAÑOS CONSECUTIVOS O INCIDENTALES. LAS LIMITACIONES CITADAS PUEDEN NO APLICARSE A USTED.

9. EXENCIÓN DE LAS GARANTÍAS - ESTA GARANTÍA CONTIENE LA GARANTÍA COMPLETA Y ES VÁLIDA, EN LUGAR DE CUALQUIER OTRA GARANTÍA, YA EXPRESA O IMPLÍCITA, QUE PUEDA SER RELEVANTE PARA EL PRODUCTO DE SOFTWARE. DSC NO GARANTIZA LA RESPONSABILIDAD POR DAÑOS CONSECUTIVOS O INCIDENTALES. LAS LIMITACIONES CITADAS PUEDEN NO APLICARSE A USTED.

10. REPARACIÓN EXCLUSIVA Y LIMITACIÓN DE GARANTÍA - BAJO NINGUNA CIRCUNSTANCIA DSC SERÁ RESPONSABLE DE CUALQUIER DAÑO ESPECIAL, IMPREVISTO O CONSECUENTE O DAÑOS INDIRECTOS BASADOS EN VIOLACIÓN DE LA GARANTÍA, INFRACCIÓN DEL CONTRATO, NEGLIGENCIA, RESPONSABILIDAD DE PRODUCTO O CUALQUIER OTRA CAUSA. PERDA DE DATOS, GASTOS DE TIEMPO, GASTOS DE REPARACIÓN O GASTOS DE FLOTACIÓN DE EQUIPO, CUALQUIER EQUIPO ASOCIADO, COSTE DE CAPITAL, COSTE DE SUSTITUCIÓN O REEMPLAZO DE EQUIPO, INSTALACIONES O SERVICIOS, DOWN TIME, TIEMPO DEL COMPRADOR, REIVINDICACIONES DE TERCEROS, INCLUYENDO INCLUIDOS, Y DAÑOS A LA PROPIEDAD.

11. DSC NO GARANTIZA LA DURACIÓN DE SU TIEMPO DE RESPUESTA. SI EN AMBIENTE DE PRODUCCIÓN DE TIEMPO DE RESPUESTA, DEBIDO A FALLAS DE EQUIPO, CUALQUIER EQUIPO ASOCIADO, COSTE DE CAPITAL, COSTE DE SUSTITUCIÓN O REEMPLAZO DE EQUIPO, INSTALACIONES O SERVICIOS, DOWN TIME, TIEMPO DEL COMPRADOR, REIVINDICACIONES DE TERCEROS, INCLUYENDO INCLUIDOS, Y DAÑOS A LA PROPIEDAD.

12. DSC NO GARANTIZA LA DURACIÓN DE SU TIEMPO DE RESPUESTA. SI EN AMBIENTE DE PRODUCCIÓN DE TIEMPO DE RESPUESTA, DEBIDO A FALLAS DE EQUIPO, CUALQUIER EQUIPO ASOCIADO, COSTE DE CAPITAL, COSTE DE SUSTITUCIÓN O REEMPLAZO DE EQUIPO, INSTALACIONES O SERVICIOS, DOWN TIME, TIEMPO DEL COMPRADOR, REIVINDICACIONES DE TERCEROS, INCLUYENDO INCLUIDOS, Y DAÑOS A LA PROPIEDAD.

13. DSC NO GARANTIZA LA DURACIÓN DE SU TIEMPO DE RESPUESTA. SI EN AMBIENTE DE PRODUCCIÓN DE TIEMPO DE RESPUESTA, DEBIDO A FALLAS DE EQUIPO, CUALQUIER EQUIPO ASOCIADO, COSTE DE CAPITAL, COSTE DE SUSTITUCIÓN O REEMPLAZO DE EQUIPO, INSTALACIONES O SERVICIOS, DOWN TIME, TIEMPO DEL COMPRADOR, REIVINDICACIONES DE TERCEROS, INCLUYENDO INCLUIDOS, Y DAÑOS A LA PROPIEDAD.

Para la presente, DSC, declara que este equipo cumple con los requisitos requeridos por la Directiva 1999/5/CE.

Contacto a scomparsa per porte e finestre WS8975

Istruzioni per l'installazione

Prefazione

Il contatto WS8975 è un dispositivo wireless, supervisionato, progettato per l'uso con i sistemi di allarme DSC. **NOTA: L'opera d'installazione è strettamente riservata al personale qualificato.**

Specifiche tecniche

- Dimensioni: 57 mm x 25 mm x 5,3 mm (2,25" x 1" x 0,21")
- Range di temperatura: Da -10°C a +50°C (14°F - 122°F)
- Umidità: 95% ± 5% (senza condensa)
- Batteria: Panasonic Lithium CR2032
- Durata batteria: 5 anni (NOM)

NOTA: A temperature inferiori a -10°C (14°F), il contatto WS8975 può emettere un segnale di batteria scarica erroneo. Il funzionamento al di sotto di -10°C (14°F) riduce sensibilmente la durata utile della batteria.

Inserimento/sostituzione della batteria:

- Introdurre la pila (Fig. 1) o la lama di un cacciavite (Fig. 2) nella tacca indicata e farla senza forzare. Sollevare ed estrarre il coperchio per aprire (Fig. 3).
 - Inserire la pila (Fig. 4) con il lato contrassegnato + rivolto in ALTO.
- AVVERTENZA:** Inserire la batteria rispettando la polarità indicata. Sostituire esclusivamente usando batteria Panasonic Lithium CR2032. Smaltire le batterie scariche in accordo con le locali disposizioni legge. Non ricaricare, aprire o gettare nel fuoco.

Installazione

- Selezionare un punto di montaggio che non sia esposto a umidità.
- Montare il contatto WS8975 sul telaio della porta o della finestra utilizzando le viti o il nastro bi-adesivo fornito (Fig. 5).
- La laccia si trova sull'esterno dell'astuccio del contatto WS8975. Diprendere la calamita in laccia con le tacche indicate a Fig. 6, facendo attenzione che la distanza tra la calamita e il trasmettitore non superi 15,8 mm (5/8").

Registrazione

La programmazione dei dispositivi wireless della centrale di controllo PowerSeries richiede le seguenti operazioni di registrazione.

- In una tastiera del sistema immettere [*]8[Codigo dell'installatore]804.
 - Immettere il numero di 2 cifre da [01] a [32] corrispondente alla zona dove sarà montato il dispositivo.
 - Immettere il codice ESN.
 - Per registrare un altro dispositivo wireless immettere un altro numero a due cifre e poi il codice.
 - Completata la registrazione, premere il tasto [#] per uscire dalla sezione 8041.
 - Programmare la definizione della zona alle sezioni da [101] a [132]*.
 - Programmare la zona nella particella corretta delle sezioni [202] a [265]*.
- * **Per ulteriori informazioni consultare il manuale d'installazione della centrale di controllo.**

Elenco dei ricevitori compatibili

- RF5132-868 MHz

IMPORTANTE - LEGGERE ATTENTAMENTE il software DSC acquistato con o senza Prodotti e Componenti è protetto da copyright e acquistato secondo i termini di licenza di seguito riportati:

- Il "Contratto di Licenza con l'utente finale è un contratto legale tra l'utente (la persona, singolo o entità, che ha acquisito il software e qualsiasi hardware correlato) e la Digital Security Controls, divisione della Tyco Safety Products Canada Ltd. ("DSC"), il produttore dei sistemi integrati di sicurezza e sviluppatore del software e di analisi prodotti o componenti correlati ("HARDWARE") acquistati dall'utente.
- Se il prodotto software DSC ("PRODUCTO DE SOFTWARE" o "SOFTWARE") è stato concepito per essere usato con HARDWARE e NON è incluso a nuovo HARDWARE, l'utente non può utilizzare, copiare o installare il PRODUCTO DE SOFTWARE. Il PRODUCTO DE SOFTWARE include il software del computer e gli eventuali supporti, materiali stampati, documenti e documentazione "in linea" o elettronica.
- Qualsiasi software fornito con il PRODUCTO DE SOFTWARE è associato a un Contratto di Licenza con l'utente finale separato e concepito in licenza all'utente conformemente ai termini del suddetto contratto.
- Installando, copiando, scaricando, archiviando o accedendo a o altrimenti utilizzando il PRODUCTO SOFTWARE, l'utente accetta incondizionatamente di essere vincolato dalle condizioni del presente Contratto di Licenza, anche se questo è da considerarsi come modifica di qualsiasi precedente accordo o contratto. Quale l'utente non accetti i termini del presente Contratto di Licenza, la DSC non concederà la licenza per il PRODUCTO SOFTWARE, impendendo così l'utilizzo da parte dell'utente.

LICENZA PER IL PRODUCTO SOFTWARE

Il PRODUCTO SOFTWARE è protetto da leggi e da trattati internazionali sui copyright, oltre che da altre leggi e trattati sulla proprietà intellettuale. Il PRODUCTO SOFTWARE viene espressamente concesso in licenza, non venduto.

- CONCESIONE DI LICENZA. Il presente Contratto di Licenza concede all'utente i seguenti diritti:
 - Installazione e utilizzo Software - Per ogni licenza acquistata, l'utente può avere una sola copia del PRODUCTO SOFTWARE installato.
 - Memorizzazione/uso in rete - In rete - l'utente non può installare, accedere a, visualizzare, eseguire, condividere e utilizzare il PRODUCTO SOFTWARE in concomitanza su due o più computer, incluse stazioni di lavoro, terminali e altro dispositivo elettronico digitale ("Dispositivo"). In altre parole, se l'utente dispone di varie stazioni di lavoro, dovrà acquisire una licenza per ciascuna stazione di lavoro su cui il SOFTWARE viene utilizzato.
 - Copia di backup - L'utente può creare copie di backup del PRODUCTO SOFTWARE, ma può possedere solo una copia per licenza installata in qualsiasi momento.

Se l'utente non desidera eseguire backup di sicurezza, può creare una copia di backup di sicurezza per scopi di archiviazione e backup. L'utente non può alterare copie o il PRODUCTO SOFTWARE, inclusi i materiali stampati associati al SOFTWARE.

2. DESCRIZIONE DI ALTRI DIRITTI E RESTRIZIONI.

- Quantità massima di copie - L'utente non può copiare, duplicare o disseminare/ri-distribuire l'utente non può decodificare, decompilare o disassemblare il PRODUCTO SOFTWARE, salvo quanto espressamente consentito dalla legge applicabile, nonostante tale limitazione. L'utente non può effettuare cambiamenti o modifiche al Software senza l'autorizzazione scritta di un funzionario della DSC. L'utente non può eliminare qualsiasi nota relativa a proprietà, marchio o etichetta dal Prodotto Software. L'utente deve adottare misure per proteggere il Software, e l'utente non può rendere disponibile o rendere pubblico il Software, o trasferire il Software, o trasferire i diritti di licenza per il presente Contratto di Licenza.

Se il Software è un prodotto di licenza, l'utente non può concedere in licenza, leasing o in prestito il PRODUCTO SOFTWARE. L'utente non può renderlo disponibile ad altri o riportarlo su un server o sito web.

Il trasferimento del Prodotto Software - L'utente può trasferire tutti i suoi diritti concessi dal presente Contratto di Licenza solo come parte di una vendita permanente o trasferimento dell'HARDWARE, a condizione che non trasferisce alcuna copia, che trasferisca tutto il PRODUCTO SOFTWARE (compreso tutte le parti componenti, i supporti, i materiali stampati, qualsiasi documentazione e il presente Contratto di Licenza) e che il destinatario accetti i termini del presente Contratto di Licenza. Se il PRODUCTO SOFTWARE è un aggiornamento, qualsiasi trasferimento deve comprendere anche tutte le versioni precedenti del PRODUCTO SOFTWARE.

Risoluzione - La DSC può risolvere il presente Contratto di Licenza, senza che questo pregiudichi altri suoi diritti, se l'utente non attiene ai termini e alle condizioni del presente Contratto di Licenza. In tal caso, l'utente è tenuto a distruggere tutte le copie del PRODUCTO SOFTWARE e tutte le sue parti componenti.

Marchi di fabbrica - Il presente Contratto di Licenza non concede all'utente i diritti in relazione a qualsiasi marchio di fabbrica o di servizi della DSC o dei suoi fornitori.

3. COPYRIGHT.

Tutti i diritti di proprietà intellettuale relativi al PRODUCTO SOFTWARE (compresi, ma non limitatamente a, qualsiasi immagine, fotografia e testo inglobati in PRODUCTO SOFTWARE), i materiali stampati associati e qualsiasi copia del PRODUCTO SOFTWARE sono di proprietà di DSC o dei suoi fornitori. L'utente non può copiare i materiali stampati associati al PRODUCTO SOFTWARE. Il titolo e i diritti di proprietà intellettuale relativi ai contenuti, a cui è possibile accedere attraverso il prodotto PRODUCTO SOFTWARE, sono proprietà del relativo proprietario e possono essere protetti da copyright applicabile e da altre leggi e trattati sulla proprietà intellettuale. Il presente Contratto di Licenza non concede all'utente i diritti per l'utilizzo di tali contenuti. Tutti i diritti non espressamente concessi dal presente Contratto di Licenza sono riservati alla DSC e ai suoi fornitori.

4. LIMITAZIONI DI ESPORTAZIONE.

L'utente si impegna a non esportare o riportare il PRODUCTO SOFTWARE in altri paesi, persona o entità soggetta a restrizioni all'exportazione previste dal Canada.

5. DIRITTO APPLICABILE.

Il presente Contratto di Licenza del Software è disciplinato dalle leggi della Provincia dell'Ontario, Canada.

6. ARBITRAJE.

Tutte le controversie che dovessero insorgere in relazione al presente contratto saranno risolte mediante arbitrato privato e vincolante secondo il Regolamento arbitrale. Le parti accettano di vincolarsi alla decisione dell'arbitro. La sede dell'arbitrato sarà Toronto, Canada, e la lingua l'inglese.

7. LIMITI DI GARANTIA

ESCLUSIONE DI GARANTIA - LA DSC FORNISCE IL SOFTWARE "SENZA GARANZIE ACCESSORIE" OSSIA SENZA GARANZIA DI ALCUN TIPO. LA DSC NON GARANTISCE CHE IL SOFTWARE SODDISFERI I REQUISITI DELL'UTENTE O CHE IL FUNZIONAMENTO DEL SOFTWARE SARÀ ININTERRUTTO O PRIVO DI ERRORI.

CAMBIO DI RESPONSABILITÀ OPERATIVA - LA DSC NON È RESPONSABILE PER PROBLEMI CAUSATI DA MODIFICHE alle caratteristiche operative dell'HARDWARE O DA CUALSIASI ATTIVITÀ CHE NON SIANO AUTORIZZATE PER IL SOFTWARE, O DA CUALSIASI ATTIVITÀ CHE NON SIANO AUTORIZZATE PER IL SOFTWARE.

LIMITAZIONE DI RESPONSABILITÀ. LA GARANZIA RIMANDE ALL'ALLAZIONE DEI RISCHI - IN QUALSIASI CIRCOSTANZA, SE QUALSIASI STATUTO COPIA GARANZIA O CONDIZIONI NON ESPRESSE NEL PRESENTE CONTRATTO DI LICENZA, LA RESPONSABILITÀ COMPLESSA DELLA DSC IN BASE ALLE DISPOSIZIONI APPLICABILI DEL PRESENTE CONTRATTO DI LICENZA SARÀ LIMITATA ALL'AMMONTARE EFFETTIVAMENTE PAGATO DALL'UTENTE PER LA LICENZA DI QUESTO PRODUCTO SOFTWARE PIU CINQUE DOLLARI CANADESI (CADD\$). POICHE ALGUNO GIURISDIZIONE NON AMMETTONO L'ESCLUSIONE O LA LIMITAZIONE DI RESPONSABILITÀ PER DANNI CONSEGUENZIALI O INCIDENTALI, LA LIMITAZIONE DI CUI SOPRA POTREBBE NON TROVARE APPLICAZIONE NEI CONFRONTI CON QUESTO PRODUCTO SOFTWARE.

ESCLUSIONE DI GARANTIA - LA PRESENTE GARANZIA CONTIENE L'UNICA GARANZIA E SOSTITUISCE OGNI ALTRA GARANZIA, ESPRESSA O IMPLICITA, COMPRESSE TUTTE LE GARANZIE IMPLICITE DI COMMERCIALITÀ O IDONEITÀ PER SCOPPI PARTICOLARI, E TUTTI GLI ALTRI OBBLIGHI O RESPONSABILITÀ DA PARTE DEL PRODUTTORE O DELL'USUARIO. LA DSC ASSUME TUTTA LA RESPONSABILITÀ PER I PROBLEMI CAUSATI DA QUALSIASI ATTIVITÀ CHE NON SIANO AUTORIZZATE PER MODIFICARE O CAMBIARE LA PRESENTE GARANZIA. NE AD ASSUMERSI ALTRA RESPONSABILITÀ O RESPONSABILITÀ IN SUA VUE RELATIVAMENTE A QUESTO PRODUCTO SOFTWARE.

ESCLUSIONE DI GARANTIA. LIMITAZIONE DELLA GARANZIA - IN NESSUN CASO LA DSC SARÀ RESPONSABILE NEI CONFRONTI DI TERZI PER AL CUI DANNO SPECIFICAMENTE INCIDENTALE, CONSEGUENZA O INDIRETTO BASATO SU VIOLAZIONE DI GARANZIE PRODUCTO, INADEMPIMENTO CONTRATTUALE, NEGLIGENZA, RESPONSABILITÀ INCONCONDIZIONATA O QUALSIASI ALTRA TERZA LEGALE. TALI DANNI INCLUDONO, MA NON SONO LIMITATI A: PERDITA DI PROFITTO, PERDITA DI DATI, PERDITA DI DATI, PERDITA DI TEMPO, GASTO DI CAPITALI, COSTO DI SOSTITUZIONE, COSTO DI RIPARAZIONE, COSTO DI SOSTITUZIONE, MEZZI O SERVIZI, TEMPI DI FERMO, TEMPO DEGLI ACQUIRITI, REIVINDICAZIONI DI TERZI, CLIENTI INCENDEI, E DANNEGGIAMENTI ALLA PROPRIETÀ.

AVVISO: la DSC consiglia di testare regolarmente l'intero sistema. Tuttavia, nonostante le frequenti verifiche, è possibile che questo PRODOTTO SOFTWARE non funzioni come previsto a causa di, ma non limitatamente a, manutenzione impropria o malfunzionamento elettrico. Con la presente la Digital Security Controls dichiara che questo prodotto è conforme ai requisiti essenziali ed altre disposizioni rilevanti relative alla Direttiva 1999/5/CE.



©2010 Digital Security Controls, Toronto, Canada • www.dsc.com
Tech. Support / Assistenza tecnica / Servicio técnico / Assistenza Tecnica: 905-760-3036
Printed in Taiwan / Imprimé à Taiwan / Impresso in Taiwan / Stampato nel Taiwan



29007461R002

The complete R&TE Declaration of Conformity can be found at http://www.dsc.com/listings_index.aspx